

## Tehničke karakteristike proizvoda Karakteristike

## ZBRRH

Wireless Receiver, Harmony XB5R, 4 PNP, 2  
pusbuttons, LED, 200mA, 24V DC



### Osnovne informacije

Grupa proizvoda	Harmony
Tip proizvoda ili komponente	Bežični prijemnik
Kratko ime uređaja	ZBRRH
Specifične primene proizvoda	Interface to Harmony hub
Funkcije modula	Bi-stable
Vreme reseta	2 milisekundi kašnjenje
Frekvencija prenosa	2405 MHz
Emission class	5M00G7W
Vrsta antene	Omnidirekciona

### Dopunske informacije

Priključak na vozilu	Tranzistorski PNP
Izlazni kontakti	4 PNP
Opseg vremenskog kašnjenja	0.5 s (tolerancija: - 15...15 %)
Maksimalna struja preklapanja	0,2 mA DC
Minimalna struja preklapanja	10 mA pri 5 V DC
[us] nazivni napon napajanja	24 V DC - 15...20 %
Maksimalni pad napona	<2 V DC pri 2 A
Protokol komunikacionog porta	Zigbee zelena energija pri 2,4 GHz u skladu sa IEEE 802.15.4
Maksimalna udaljenost	100 M u slobodnom polju 25 M predajnik u plastičnoj kutiji XAL D i prijemnik u metalnoj kutiji 40 m predajnik u kutiji tipa XAL D, prijemnik u metalnom ormanu i upotreba releja-antene
Vreme odziva	< 30 ms nakon klikova predajnika
Upotreba kanala	1 Harmony Hub per receiver
Kategorija upotrebe	DC-13 u skladu sa EN/IEC 60947-5-1
Maksimalna potrošnja u va	20 VA DC
Maksimalna potrošnja u w	20 W DC
Prekidna moć	4,8 W (po izlazu)
Zaštita od kratkog spoja	0,4 A osigurač tip brzi osigurač
Radni položaj	Bilo koja pozicija bez smanjenja karakteristika
Električna veza	1 provodnik 0,14...2,5 mm <sup>2</sup> - AWG 26...AWG 14 - jednožični - bez kablovskog završetka u skladu sa IEC 60947-1 3 provodnika 0,14...1,5 mm <sup>2</sup> - AWG 26...AWG 16 - jednožični - bez kablovskog završetka u skladu sa IEC 60947-1 1 provodnik 0,14...4 mm <sup>2</sup> - AWG 26...AWG 12 - fleksibilni - sa kablovskim završetkom u skladu sa IEC 60947-1 3 provodnika 0,14...1,5 mm <sup>2</sup> - AWG 26...AWG 16 - fleksibilni - sa kablovskim završetkom u skladu sa IEC 60947-1
Moment pritezanja	0,5...1 N.m u skladu sa EN/IEC 60947-1
Materijal kućišta	Samogasiva plastika
Statusne led lampice	1 LED zelena za uključeni uređaj 1 LED zelena i žuta za signal koji se prima 4 LED lampice zelena za relej ON
Držač za montažu	35 mm simetrična DIN šina u skladu sa EN/IEC 60715 Montažna ploča

Nazivni kratkotrajni podnosivi napon	1 kV 50 Hz u skladu sa EN/IEC 60947-5-1
[uimp] nazivni napon impulsa	0,8 kV
Podnosivi naponski udar	0,5 KV diferencijalni mod u skladu sa IEC 61000-4-5 1 kV asimetrični napon u skladu sa IEC 61000-4-5
Maksimalna snaga potrošnje u w	1 mW
Broj kanala	1
Tehnika modulacije	O-QPSK
Propusni opseg	5 MHz
Pojačanje antene	0 dBi
Širina	36 mm
Visina	108 mm
Dubina	75 mm
Masa proizvoda	0,13 kg

## Okruženje

Standardi	EN/IEC 60947-5-1
Radio sporazum	RSS SRRC ANATEL ARIB T66 FCC ICASA
Sertifikacija proizvoda	CCC[RETURN]CSA[RETURN]GOST[RETURN]C-Tick[RETURN]UL
Označavanje	CE
Temperatura okoline za skladištenje	-40...70 °C
Relativna vlažnost	90 % pri -20...55 °C, bez kondenzacije u skladu sa ETSI EN 300 440-1
Otpornost na vibracije	+/- 7.5 mm (f= 5...14 Hz) u skladu sa IEC 60068-2-6 2 gn (f= 8...150 Hz) u skladu sa IEC 60068-2-6
Otpornost na udare	10 gn (trajanje = 16 milisekundi) za 6000 udara u skladu sa IEC 60068-2-27
Ip stepen zaštite	IP20 u skladu sa IEC 60529 (kucište) IP20 (priključci)
Stepen zaprijanosti	2 u skladu sa IEC 60664-1
Kategorija prenapona	III u skladu sa IEC 60664-1
Otpornost izolacije	> 500 MOhm pri 500 V DC u skladu sa NF C 20-030
[ui] nazivni napon izolacije	60 V u skladu sa IEC 60664-1
Elektromagnetna kompatibilnost	Otpornost za industrijske sredine conforming to EN/IEC 61000-6-2 Licencu klasa B conforming to CISPR 22 Test otpornosti elektrostatičkog pražnjenja - test level: 8 kV (u vazduhu (u izolovanim delovima)) conforming to IEC 61000-4-2 Test otpornosti elektrostatičkog pražnjenja - test level: 6 kV (na kontaktu (metalnim delovima)) conforming to IEC 61000-4-2 Osetljivost na elektromagnetna polja - test level: 10 V/m (80...2000 MHz) conforming to IEC 61000-4-3 Osetljivost na elektromagnetna polja - test level: 3 V/m (80...2700 MHz, rastojanje = 20 m) conforming to IEC 61000-4-3 Test otpornosti električnih brzih prelaza (EFT)/kratak signal - test level: 2 kV (ožičenje napajanja) conforming to IEC 61000-4-4 Radio smetnje emisije vezane sa vodovima - test level: 10 V conforming to IEC 61000-4-6 Emisije vezane sa zračenjem conforming to ETSI EN 300 440-1 Emisije vezane sa vodovima conforming to EN 300-489-1 Emisije vezane sa vodovima conforming to ETSI EN 300 489-3 Emisije vezane sa zračenjem conforming to ETSI EN 300 440-2 Test otpornosti električnih brzih prelaza (EFT)/kratak signal - test level: 1 kV (PNP izlaz) conforming to IEC 61000-4-4 1.2/50 µs test otpornosti udarnog talasa - test level: 0.5 kV (diferencijalni mod) conforming to IEC 61000-4-5 1.2/50 µs test otpornosti udarnog talasa - test level: 1 kV (asimetrični napon) conforming to IEC 61000-4-5 Otpornost na mikroprekide i propade napona - test level: 7 ms conforming to IEC 61000-4-11

## Pakovanje

Unit Type of Package 1	PCE
Number of Units in Package 1	1
Package 1 Height	9,200 cm
Package 1 Width	10,800 cm
Package 1 Length	10,200 cm
Package 1 Weight	118,000 g
Unit Type of Package 2	S03
Number of Units in Package 2	64
Package 2 Height	30,000 cm
Package 2 Width	30,000 cm
Package 2 Length	40,000 cm
Package 2 Weight	8,400 kg

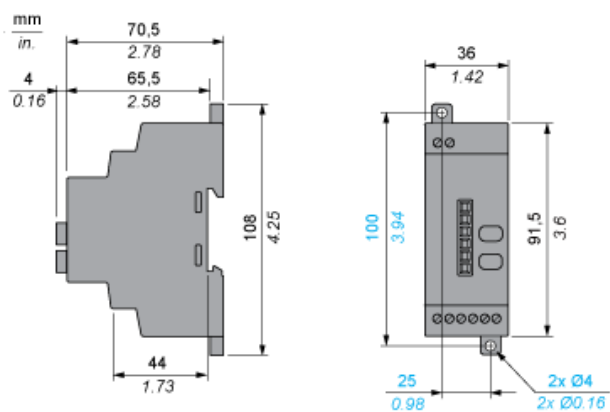
## Održivost ponude

Status održive ponude	Green Premium proizvod
Propis REACh	<a href="#">REACH Deklaracija</a>
EU RoHS direktiva	Proaktivna usaglašenost (proizvod nije u zakonskom okviru direktive EU RoHS)
Bez žive	Da
RoHS regulativa za Kinu	<a href="#">RoHS Deklaracija Za Kinu</a>
Informacije o RoHS izuzecima	<a href="#">Da</a>
Izjava o zaštiti okoliša	<a href="#">Profil Ekološke Prihvatljivosti Proizvoda</a>
Profil cirkularnosti	<a href="#">Informacije O Kraju Radnog Veka</a>
WEEE	Ovaj proizvod je na tržištima Evropske unije neophodno odložiti u skladu sa specifičnim smernicama za prikupljanje otpada i nikako ne sme da dospe u kontejnere za otpatke.

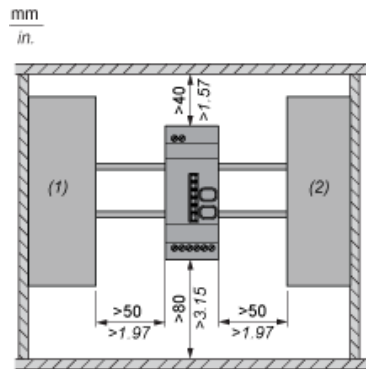
## Ugovorna garancija

Garancija	18 months
-----------	-----------

Programmable Receiver

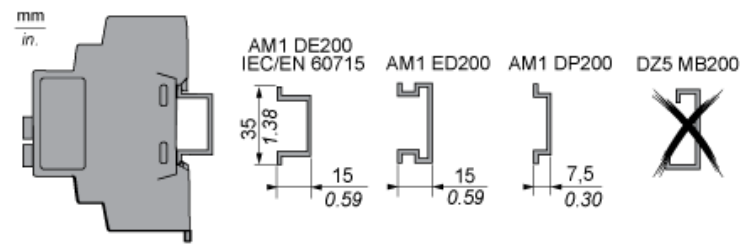


Receiver Clearance



- (1) Drive
- (2) Power Supply or PLC

Receiver Mounting

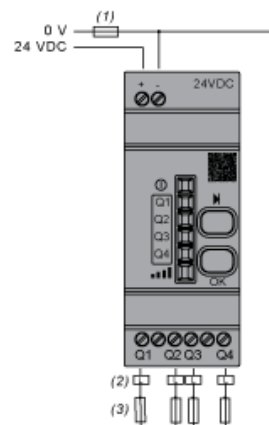


---

Programmable Receiver

---

Wiring Diagram



- (1) 400 mA fast-blow fuse
- (2)  $I_{max} = 200 \text{ mA}$
- (3)  $I_{max} = 300 \text{ mA}$