

Tehničke karakteristike proizvoda Karakteristike

ZBRN1

Harmony Hub wireless ethernet gateway,
Harmony XB5R, Zigbee green power gateway,
wireless to modbus TCP, 24...240V AC DC



Osnovne informacije

Grupa proizvoda	Harmony
Tip proizvoda ili komponente	Harmony Hub Wireless/Ethernet gateway
Kratko ime uređaja	ZBRN1
Specifične primene proizvoda	Wireless Schneider Electric devices ecosystem
Funkcije modula	Zigbee green power gateway
Protokol komunikacionog porta	Modbus/TCP client application, with ZBRCETH module
Vrsta antene	Integrisano
Frekvencija prenosa	2405...2480 MHz

Dopunske informacije

Maksimalna udaljenost radio komunikacije	100 M u slobodnom polju 250 M if a relay antenna is located between the transmitter and Harmony Hub 60 M if an external antenna is connected to Harmony Hub 25 m with Harmony Hub installed in a metal housing or in a closed metal enclosure
Vreme odziva radija	< 30 ms
Korišćenje radio kanala	<= 60 devices
[us] nazivni napon napajanja	24...240 V AC/DC 50/60 Hz - 10...10 %
Otpornost na mikroprekide	10 milisekundi
Maksimalna potrošnja u w	4 W AC/DC
Frekvencija upravljačkog kola	50...60 Hz +/- 10 %
Zaštita od kratkog spoja	16 A GB2 prekidač
Radni položaj	Bilo koja pozicija
Držač za montažu	35 mm simetrična DIN šina u skladu sa EN/IEC 60715 Montažna ploča
Električna veza	1 provodnik 0,2...4 mm ² - AWG 24...AWG 12 - jednožični - bez kablovskog završetka u skladu sa IEC 60947-1 3 provodnika 0,2...1,5 mm ² - AWG 24...AWG 16 - jednožični - bez kablovskog završetka u skladu sa IEC 60947-1 1 provodnik 0,2...0,75 mm ² - AWG 24...AWG 14 - fleksibilni - sa kablovskim završetkom u skladu sa IEC 60947-1 3 provodnika 0,2...2,5 mm ² - AWG 24...AWG 18 - fleksibilni - sa kablovskim završetkom u skladu sa IEC 60947-1
Moment pritezanja	0,35...0,4 N.M u skladu sa EN/IEC 60947-1 0,35...0,40 N.m u skladu sa EN/IEC 60947-1
Materijal kućišta	Samogasiva plastika
Statusne led lampice	1 LED zelena za uključeni uređaj 1 LED žuta za komunikacionu mrežu 5 LEDs crvena za način rada 1 LED zelena i žuta za signal koji se prima
Nazivni kratkotrajni podnosivi napon	1,5 kV 50 Hz u skladu sa EN/IEC 60947-5-1
[uimp] nazivni napon impulsa	4 kV
Podnosivi naponski udar	1 KV diferencijalni mod u skladu sa IEC 61000-4-5 2 kV asimetrični napon u skladu sa IEC 61000-4-5
Širina	122 mm

Visina	90 mm
Dubina	60 mm
Masa proizvoda	0,26 kg
Pojačanje antene	0 dBi
Integrirani načini povezivanja	Ethernet Modbus TCP/IP RJ45 Modbus TCP network, 10/100 Mbit/s, 2 upredene parice
Oprema za skladištenje podataka	SD kartica
Topologija	Uređaji povezani u daisy chain ili na otcepu kutiju
Ethernet port	10BASE-T/100BASE-T
Maksimalno rastojanje kabla između uređaja	1000 m

Okruženje

Radio sporazum	ANATEL, tip III u skladu sa ETSI EN 301 489-3 FCC, kategorija 2 u skladu sa ETSI EN 300 440-1 ICASA RSS, kategorija 1 u skladu sa ETSI EN 300 440-1 SRRC
Sertifikacija proizvoda	C-Tick[RETURN]CCC[RETURN]CSA[RETURN]GOST[RETURN]UL[RETURN]CE
Direktive	2004/108/EC - elektromagnetna kompatibilnost 1999/5/EC - R&TTE direktiva 2006/95/EC - niskonaponska direktiva
Standardi	ETSI EN 300 328 EN/IEC 61131-2 CSA C22.2 No 14 ETSI EN 300 440-2 UL 508 EN/IEC 60950-1 EN 62311
Temperatura okoline za skladištenje	-40...70 °C
Relativna vlažnost	90 % pri -25...55 °C, bez kondenzacije u skladu sa ETSI EN 300 440-1
Nadmorska visina za rad	EcoStruxure EV Charging Expert
Nadmorska visina skladištenja	0...3000 m
Otpornost na vibracije	+/- 3.5 mm (f = 5...14 Hz) u skladu sa IEC 60068-2-6 1 gn (f = 5...150 Hz) ugradnja na panel u skladu sa IEC 60068-2-6 2 gn (f = 8...150 Hz) na DIN šini u skladu sa IEC 60068-2-6
Otpornost na udare	10 gn (trajanje = 16 milisekundi) za 6000 udara u skladu sa IEC 60068-2-27
Ip stepen zaštite	IP20 u skladu sa IEC 60529 (kućište) IP20 (priključci)
Stepen zaprljanosti	2 u skladu sa IEC 60664-1
Elektromagnetna kompatibilnost	1.2/50 µs test otpornosti udarnog talasa - test level: 1 kV (diferencijalni mod) conforming to IEC 61000-4-5 1.2/50 µs test otpornosti udarnog talasa - test level: 2 kV (asimetrični napon) conforming to IEC 61000-4-5 Otpornost na mikroprekide i propade napona - test level: 10 ms conforming to IEC 61000-4-11
Dielektrična snaga	3000 V između ulaza i izlaza AC 4250 V između ulaza i izlaza DC 1500 V između ulaza i uzemljenja AC 2150 V između ulaza i uzemljenja DC

Pakovanje

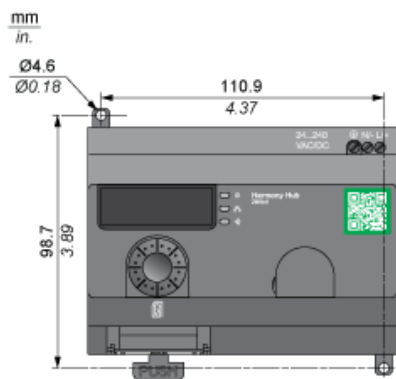
Unit Type of Package 1	PCE
Number of Units in Package 1	1
Package 1 Height	7,300 cm
Package 1 Width	9,600 cm
Package 1 Length	13,000 cm
Package 1 Weight	310,000 g
Unit Type of Package 2	S02
Number of Units in Package 2	10
Package 2 Height	15,000 cm
Package 2 Width	30,000 cm
Package 2 Length	40,000 cm
Package 2 Weight	3,524 kg

Održivost ponude

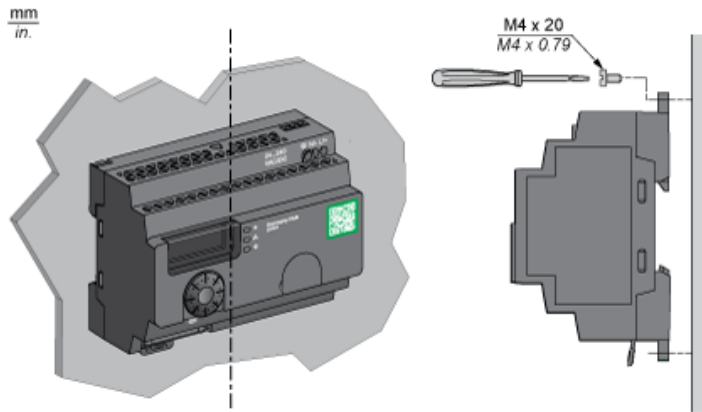
Status održive ponude	Green Premium proizvod
Propis REACH	REACH Deklaracija
EU RoHS direktiva	Proaktivna usaglašenost (proizvod nije u zakonskom okviru direktive EU RoHS)
Bez žive	Da
RoHS regulativa za Kinu	RoHS Deklaracija Za Kinu
Informacije o RoHS izuzecima	Da
Izjava o zaštiti okoliša	Profil Ekološke Prihvatljivosti Proizvoda
Profil cirkularnosti	Informacije O Kraju Radnog Veka
WEEE	Ovaj proizvod je na tržištima Evropske unije neophodno odložiti u skladu sa specifičnim smernicama za prikupljanje otpada i nikako ne sme da dospe u kontejnere za otpatke.

Dimensions

For your information existing access point product is now named "Harmony Hub"

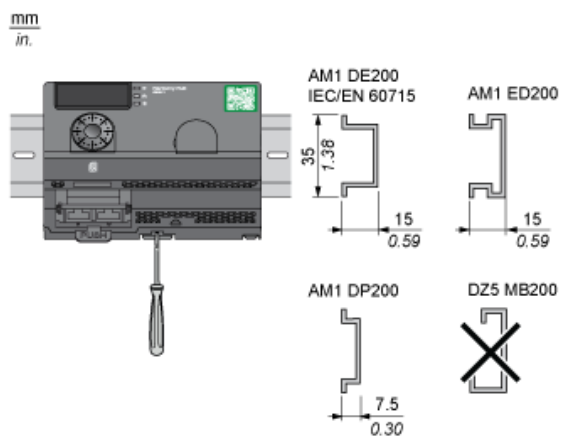


Harmony Hub on a Mounting Panel



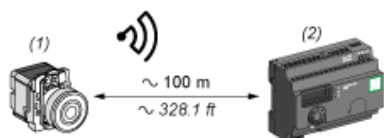
Harmony Hub is installed according to its vertical axis

Harmony Hub on DIN Rail Mounting



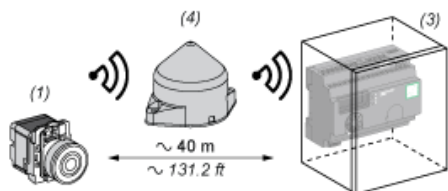
Clearances

Maximum Distance between Transmitter and Harmony Hub in Free Field Unobstructed



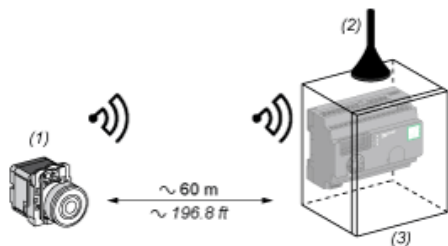
- (1) Transmitter
- (2) Harmony Hub

Maximum Distance between Transmitter and Harmony Hub in a Metal Enclosure with a Relay Antenna



- (1) Transmitter
- (3) Harmony Hub in a metal enclosure
- (4) Relay antenna

Maximum Distance between Transmitter and Harmony Hub in a Metal Enclosure with a Passive Antenna

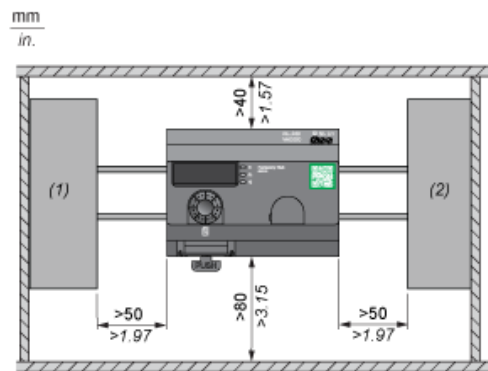


- (1) Transmitter
- (2) External antenna
- (3) Harmony Hub in a metal enclosure

The range is reduced if the transmitter is placed in a metal enclosure (reduction factor : approx 10%)

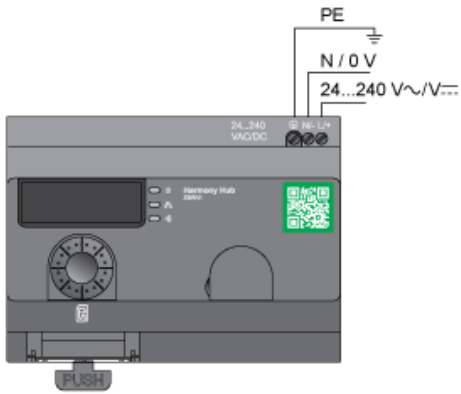
Glass window	10...20 %
Plaster wall	30...45 %
Brick wall	60 %
Concrete wall	70...80 %
Metal structure	50...100 %

Harmony Hub Clearances

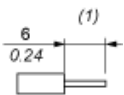


- (1) PLC or other devices
- (2) Power supply or other devices

Harmony Hub Wiring Diagram



mm
in.



(1) Wire sizes for Power Supply terminals (L/+, N/-)