



Osnovne informacije

Grupa proizvoda	Harmony XB5
Tip proizvoda ili komponente	Bežični i bezbaterijski predajnik
Kratko ime uređaja	XB5R
Materijal podnožja	Tamno siva plastika
Materijal montažnog rama	Plastika
Prečnik za montiranje	22 mm
Frekvencija prenosa	2405 MHz
Emission class	5M00G7W
Vrsta antene	Omnidirekciona

Dopunske informacije

Oblik glave signalne jedinice	Okrugla
Tip glave uređaja	Taster sa povratkom sa predajnikom
Profil glave uređaja	Crvena udubljena, O (bela)
Maksimalna snaga potrošnje u w	1 mW
Broj kanala	16
Tehnika modulacije	O-QPSK
Propusni opseg	5 MHz
Pojačanje antene	0 dBi
Dubina za ugradnju	42 mm
Cad ukupna visina	41,5 mm
Cad ukupna širina	30 mm
Cad ukupna dubina	43 mm
Masa proizvoda	0,045 kg
Put u radu	4,3 mm (ukupni put)
Sila u radu	10 N C/O promena električnog stanja
Mehanička robusnost	Otpornost na slobodan pad 1000 mm u skladu sa EN/IEC 60068-2-32
Standardi	CSA C22.2 No 14 EN/IEC 60947-1 EN/IEC 60947-5-1 UL 508
Radio sporazum	ANATEL ARIB T66 FCC ICASA RSS
Protokol komunikacionog porta	Zigbee zelena energija pri 2,4 GHz u skladu sa IEEE 802.15.4
Maksimalna udaljenost	100 M u slobodnom polju 25 M predajnik u plastičnoj kutiji XAL D i prijemnik u metalnoj kutiji 300 m predajnik u kutiji tipa XAL D, prijemnik u metalnom ormanu i upotreba releja-antene
Vreme akvizicije	2 milisekundi
Vreme odziva	< 2 ms
Snaga emisije	3 mW
Način fiksiranja	Maticom za fiksiranje ispod glave: 2...2,4 N.m

Ime stanice	XALD 1...5 izreza XALK 2...5 izreza
Kod	PW1






Okruženje

Temperatura okoline za skladištenje	-40...70 °C
Temperatura okoline za rad uređaja	-40...70 °C
Relativna vlažnost	95 % pri -40...70 °C bez kondenzacije
Ip stepen zaštite	IP66 u skladu sa IEC 60529 (prednji deo) IP67 u skladu sa IEC 60529 (prednji deo) IP69 u skladu sa IEC 60529 (prednji deo) IP69K u skladu sa IEC 60529 (prednji deo)
Ik stepen zaštite	IK03 conforming to IEC 50102
Mehanička trajnost	1000000 ciklusa
Otpornost na udare	25 gn (trajanje = 6 milisekundi) za 6000 udara u skladu sa IEC 60068-2-27 30 gn (trajanje = 18 milisekundi) za ubrzanje polovine sinusne periode u skladu sa IEC 60068-2-27 50 gn (trajanje = 11 milisekundi) za ubrzanje polovine sinusne periode u skladu sa IEC 60068-2-27
Otpornost na vibracije	5 gn (f= 11...500 Hz) u skladu sa IEC 60068-2-6 +/- 10 mm (f= 2...11 Hz) u skladu sa IEC 60068-2-6
Elektromagnetna kompatibilnost	Test otpornosti elektrostatičkog pražnjenja - test level: 8 kV (u vazduhu (u izolovanim delovima)) conforming to IEC 61000-4-2 Test otpornosti elektrostatičkog pražnjenja - test level: 4 kV (na kontaktu (metalnim delovima)) conforming to IEC 61000-4-2 Osetljivost na elektromagnetna polja - test level: 20 V/m (80...3000 MHz) conforming to IEC 61000-4-3 Osetljivost na elektromagnetna polja - test level: 6 V/m (3000...6000 MHz, distance = 20 m) conforming to IEC 61000-4-3
Sertifikacija proizvoda	C-Tick[RETURN]UL[RETURN]CSA[RETURN]GOST[RETURN]BT 2006/95/EC
Direktive	1999/5/EC - R&TTE direktiva 2004/108/EC - elektromagnetna kompatibilnost

Pakovanje

Unit Type of Package 1	PCE
Number of Units in Package 1	1
Package 1 Height	5,200 cm
Package 1 Width	3,300 cm
Package 1 Length	8,600 cm
Package 1 Weight	39,000 g
Unit Type of Package 2	S01
Number of Units in Package 2	25
Package 2 Height	15,000 cm
Package 2 Width	15,000 cm
Package 2 Length	40,000 cm
Package 2 Weight	1,151 kg

Održivost ponude

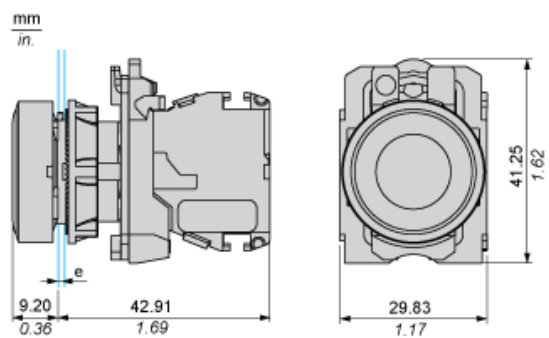
Status održive ponude	Green Premium proizvod
Propis REACh	 REACH Deklaracija
EU RoHS direktiva	Proaktivna usaglašenost (proizvod nije u zakonskom okviru direktive EU RoHS)
Bez žive	Da
RoHS regulativa za Kinu	 RoHS Deklaracija Za Kinu
Informacije o RoHS izuzecima	 Da
Izjava o zaštiti okoliša	 Profil Ekološke Prihvatljivosti Proizvoda
Profil cirkularnosti	 Informacije O Kraju Radnog Veka
WEEE	Ovaj proizvod je na tržištima Evropske unije neophodno odložiti u skladu sa specifičnim smernicama za prikupljanje otpada i nikako ne sme da dospe u kontejnere za otpatke.

Ugovorna garancija

Garancija	18 months
-----------	-----------

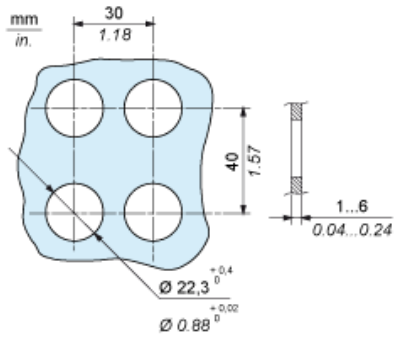
Wireless and Batteryless Pushbutton - Transmitter

With Plastic Pushbutton without Cap

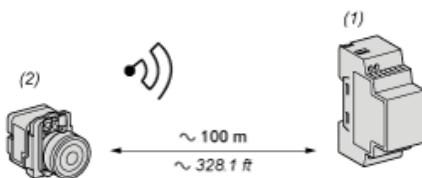


e: panel thickness 1 to 6 mm / 0.039 to 0.24 in.

Transmitter Mounting

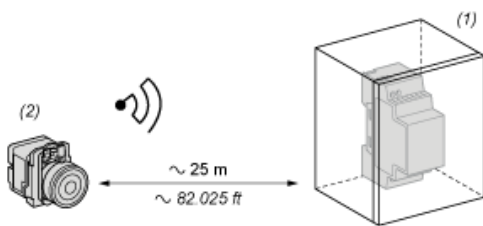


Transmitter Clearance in Free Field Unobstructed



- (1): Receiver
- (2): Transmitter

Transmitter Clearance in a Metal Enclosure



- (1): Metal enclosure
- (2): Transmitter

The range is reduced if the transmitter is placed in a metal enclosure (reduction factor: approx 10%)

Glass window	10...20 %
Plaster wall	30...45 %
Brick wall	60 %
Concrete wall	70...80 %
Metal structure	50...100 %