

## Tehničke karakteristike proizvoda Karakteristike

## ZB5RTA331

ZB5R kompletni predajnik, zelena kapica - I  
oznaka



### Osnovne informacije

Grupa proizvoda	Harmony XB5
Tip proizvoda ili komponente	Bežični i bezbaterijski predajnik
Kratko ime uređaja	XB5R
Materijal podnožja	Tamno siva plastika
Materijal montažnog rama	Plastika
Prečnik za montiranje	22 mm
Frekvencija prenosa	2405 MHz
Emission class	5M00G7W
Vrsta antene	Omnidirekciona

### Dopunske informacije

Oblik glave signalne jedinice	Okrugla
Tip glave uređaja	Taster sa povratkom sa predajnikom
Profil glave uređaja	Zelena udubljena, I (bela)
Maksimalna snaga potrošnje u w	1 mW
Broj kanala	16
Tehnika modulacije	O-QPSK
Propusni opseg	5 MHz
Pojačanje antene	0 dBi
Dubina za ugradnju	42 mm
Cad ukupna visina	41,5 mm
Cad ukupna širina	30 mm
Cad ukupna dubina	43 mm
Masa proizvoda	0,045 kg
Put u radu	4,3 mm (ukupni put)
Sila u radu	10 N C/O promena električnog stanja
Mehanička robusnost	Otpornost na slobodan pad 1000 mm u skladu sa IEC 60068-2-32
Standardi	CSA C22.2 No 14 IEC 60947-1 IEC 60947-5-1 UL 508
Radio sporazum	ANATEL ARIB T66 FCC ICASA RSS
Protokol komunikacionog porta	Zigbee zelena energija pri 2,4 GHz u skladu sa IEEE 802.15.4
Maksimalna udaljenost	100 M u slobodnom polju 25 M predajnik u plastičnoj kutiji XAL D i prijemnik u metalnoj kutiji 300 m predajnik u kutiji tipa XAL D, prijemnik u metalnom ormanu i upotreba releja-antene
Vreme akvizicije	2 milisekundi
Vreme odziva	< 2 ms
Snaga emisije	3 mW
Način fiksiranja	Maticom za fiksiranje ispod glave: 2...2,4 N.m

Ime stanice	XALD 1...5 izreza XALK 2...5 izreza
Kod	PW1






## Okruženje

Temperatura okoline za skladištenje	-40...70 °C
Temperatura okoline za rad uređaja	-40...70 °C
Relativna vlažnost	95 % pri -40...70 °C bez kondenzacije
Ip stepen zaštite	IP66 u skladu sa IEC 60529 (prednji deo) IP67 u skladu sa IEC 60529 (prednji deo) IP69 u skladu sa IEC 60529 (prednji deo) IP69K u skladu sa IEC 60529 (prednji deo)
Ik stepen zaštite	IK03 conforming to IEC 50102
Mehanička trajnost	1000000 ciklusa
Otpornost na udare	25 gn (trajanje = 6 milisekundi) za 6000 udara u skladu sa IEC 60068-2-27 30 gn (trajanje = 18 milisekundi) za ubrzanje polovine sinusne periode u skladu sa IEC 60068-2-27 50 gn (trajanje = 11 milisekundi) za ubrzanje polovine sinusne periode u skladu sa IEC 60068-2-27
Otpornost na vibracije	5 gn (f= 11...500 Hz) u skladu sa IEC 60068-2-6 +/- 10 mm (f= 2...11 Hz) u skladu sa IEC 60068-2-6
Elektromagnetna kompatibilnost	Test otpornosti elektrostatickog pražnjenja - test level: 8 kV (u vazduhu (u izolovanim delovima)) conforming to IEC 61000-4-2 Test otpornosti elektrostatickog pražnjenja - test level: 4 kV (na kontaktu (metalnim delovima)) conforming to IEC 61000-4-2 Osetljivost na elektromagnetna polja - test level: 20 V/m (80...3000 MHz) conforming to IEC 61000-4-3 Osetljivost na elektromagnetna polja - test level: 6 V/m (3000...6000 MHz, distance = 20 m) conforming to IEC 61000-4-3
Sertifikacija proizvoda	UL[RETURN]BT 2006/95/EC[RETURN]CSA[RETURN]C-Tick[RETURN]GOST
Direktive	1999/5/EC - R&TTE direktiva 2004/108/EC - elektromagnetna kompatibilnost

## Pakovanje

Unit Type of Package 1	PCE
Number of Units in Package 1	1
Package 1 Height	5,300 cm
Package 1 Width	3,400 cm
Package 1 Length	8,700 cm
Package 1 Weight	50,900 g
Unit Type of Package 2	S01
Number of Units in Package 2	25
Package 2 Height	15,000 cm
Package 2 Width	15,000 cm
Package 2 Length	40,000 cm
Package 2 Weight	1,486 kg

## Održivost ponude

Status održive ponude	Green Premium proizvod
Propis REACh	 <a href="#">REACH Deklaracija</a>
EU RoHS direktiva	Proaktivna usaglašenost (proizvod nije u zakonskom okviru direktive EU RoHS)
Bez žive	Da
RoHS regulativa za Kinu	 <a href="#">RoHS Deklaracija Za Kinu</a>
Informacije o RoHS izuzecima	 <a href="#">Da</a>
Izjava o zaštiti okoliša	 <a href="#">Profil Ekološke Prihvatljivosti Proizvoda</a>
Profil cirkularnosti	 <a href="#">Informacije O Kraju Radnog Veka</a>
WEEE	Ovaj proizvod je na tržištima Evropske unije neophodno odložiti u skladu sa specifičnim smernicama za prikupljanje otpada i nikako ne sme da dospe u kontejnere za otpatke.

## Ugovorna garancija

---

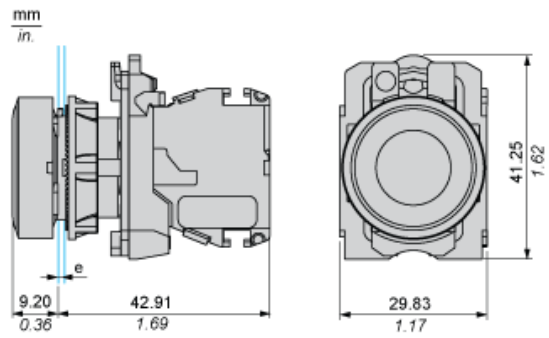
Garancija

18 months

---

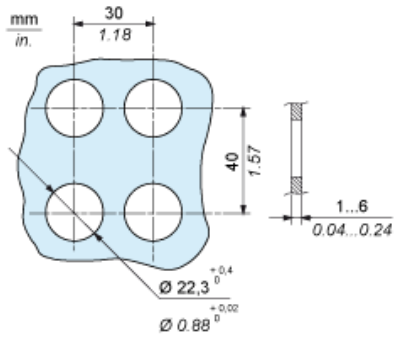
Wireless and Batteryless Pushbutton - Transmitter

With Plastic Pushbutton without Cap

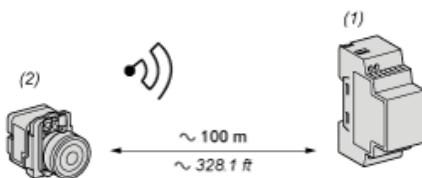


e: panel thickness 1 to 6 mm / 0.039 to 0.24 in.

Transmitter Mounting

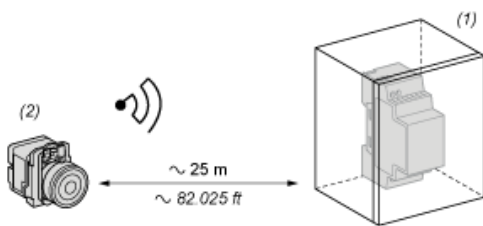


Transmitter Clearance in Free Field Unobstructed



- (1): Receiver
- (2): Transmitter

Transmitter Clearance in a Metal Enclosure



- (1): Metal enclosure
- (2): Transmitter

The range is reduced if the transmitter is placed in a metal enclosure (reduction factor: approx 10%)

Glass window	10...20 %
Plaster wall	30...45 %
Brick wall	60 %
Concrete wall	70...80 %
Metal structure	50...100 %