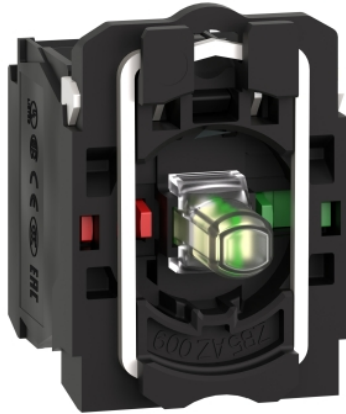


## Tehničke karakteristike proizvoda

### Karakteristike

## ZB5AW0G15

univerzalni svetleći blok sa telom/ramom za  
fiksiranje sa integ. LED 110...120V 1NO+1NC



### Osnovne informacije

Grupa proizvoda	Harmony XB5
Tip proizvoda ili komponente	Kompletno telo/kontakt i svetleći blok
Kratko ime uređaja	ZB5
Materijal montažnog rama	Plastika
Prodaja po nedeljivim količinama	1
Tip glave	Standardni
Tip kontakata i sastav	1 NO + 1 NC
Operacija kontakata	Sporo isključenje
Povezivanje - priključci	Vijčani priključni blokovi, $\leq 2 \times 1.5 \text{ mm}^2$ sa kablovskim završetkom u skladu sa IEC 60947-1 Vijčani priključni blokovi, $\geq 1 \times 0.22 \text{ mm}^2$ bez kablovskog završetka u skladu sa IEC 60947-1
Svetlosni izvor	Universal LED
Baza sijalice	Integrisan LED
Napajanje svetlosnog bloka	Direktno
Boja svetlosnog izvora	Bela

### Dopunske informacije

Cad ukupna širina	30 mm
Cad ukupna visina	42 mm
Cad ukupna dubina	32 mm
Opis priključaka iso n°1	(13-14)NO (11-12)NC
Masa proizvoda	0,042 kg
Upotreba kontakata	Standardni
Pozitivno otvaranje	Sa u skladu sa IEC 60947-5-1 dodatak K
Put u radu	1,5 Mm (NC menja električno stanje) 2,6 Mm (NO menja električno stanje) 4,3 mm (ukupni put)
Sila u radu	2 N NC menja električno stanje 2,3 N NO menja električno stanje
Moment u radu	0,05 N.m NO menja električno stanje
Mehanička trajnost	5000000 ciklusa
Moment pritezanja	0,8...1,2 N.m u skladu sa IEC 60947-1
Oblik glave zavrtnja	Ukrštena kompatibilno sa Philips no 1 odvijač Ukrštena kompatibilno sa pozidriv No 1 odvijač Sa prerezom kompatibilno sa matica Ø 4 mm odvijač Sa prerezom kompatibilno sa matica Ø 5.5 mm odvijač
Materijal kontakata	Legura srebra (Ag/Ni)
Zaštita od kratkog spoja	10 A rastavni uložak tip gG u skladu sa IEC 60947-5-1
[ith] dozvoljena termička struja u vazduhu	10 A u skladu sa IEC 60947-5-1
[ui] nazivni napon izolacije	600 V (stepen zaprljanosti 3) u skladu sa IEC 60947-1
[uimp] nazivni podnosivi impulsni napon	6 kV u skladu sa IEC 60947-1

[ie] nazivna radna struja	3 A pri 240 V, AC-15, A600 u skladu sa IEC 60947-5-1 6 A pri 120 V, AC-15, A600 u skladu sa IEC 60947-5-1 0,1 A pri 600 V, DC-13, Q600 u skladu sa IEC 60947-5-1 0,27 A pri 250 V, DC-13, Q600 u skladu sa IEC 60947-5-1 0,55 A pri 125 V, DC-13, Q600 u skladu sa IEC 60947-5-1 1,2 A pri 600 V, AC-15, A600 u skladu sa IEC 60947-5-1
Električna trajnost	1000000 Ciklusa, AC-15, 2 A pri 230 V, broj operacija <3600 ciklusa/h, faktor opterećenja: 0,5 u skladu sa IEC 60947-5-1 dodatak C 1000000 Ciklusa, AC-15, 3 A pri 120 V, broj operacija <3600 ciklusa/h, faktor opterećenja: 0,5 u skladu sa IEC 60947-5-1 dodatak C 1000000 Ciklusa, AC-15, 4 A pri 24 V, broj operacija <3600 ciklusa/h, faktor opterećenja: 0,5 u skladu sa IEC 60947-5-1 dodatak C 1000000 Ciklusa, DC-13, 0,2 A pri 110 V, broj operacija <3600 ciklusa/h, faktor opterećenja: 0,5 u skladu sa IEC 60947-5-1 dodatak C 1000000 ciklusa, DC-13, 0,5 A pri 24 V, broj operacija <3600 ciklusa/h, faktor opterećenja: 0,5 u skladu sa IEC 60947-5-1 dodatak C
Električna pouzdanost iec 60947-5-4	$\Lambda < 10\exp(-6)$ pri 5 V i 1 mA u čistoj sredini u skladu sa IEC 60947-5-4 $\Lambda < 10\exp(-8)$ pri 17 V i 5 mA u čistoj sredini u skladu sa IEC 60947-5-4
Tip signalizacije	Trajna
[us] nazivni napon	110...120 V AC pri 50/60 Hz
Struja potrošnje	14 mA
Servisni vek	100000 sati pri nazivnom naponu i 25 °C
Podnosivi naponski udar	1 kV u skladu sa IEC 61000-4-5
Prezentacija uređaja	Osnovni delovi uređaja

## Okruženje

Tretman zaštite	TH
Temperatura okoline za skladištenje	-40...70 °C
Temperatura okoline za rad uređaja	-40...70 °C
Klasa zaštite protiv električnog udara	Klasa II u skladu sa IEC 60536
Standardi	UL 508 IEC 60947-1 JIS C8201-5-1 IEC 60947-5-4 IEC 60947-5-1 CSA C22.2 No 14 JIS C8201-1
Sertifikacija proizvoda	UL odobrenje[RETURN]GL[RETURN]BV[RETURN]LROS (Lloyds register of shipping)[RETURN]CSA[RETURN]DNV
Otpornost na vibracije	5 gn (f= 2...500 Hz) u skladu sa IEC 60068-2-6
Otpornost na udare	30 gn (trajanje = 18 milisekundi) za ubrzanje polovine sinusne periode u skladu sa IEC 60068-2-27 50 gn (trajanje = 11 milisekundi) za ubrzanje polovine sinusne periode u skladu sa IEC 60068-2-27
Otpornost na brze prelaze	2 kV u skladu sa IEC 61000-4-4
Otpornost na elektromagnetna polja	10 V/m u skladu sa IEC 61000-4-3
Otpornost na elektrostatičko pražnjenje	6 KV na kontaktu (metalnim delovima) u skladu sa IEC 61000-2-6 8 kV u vazduhu (u izolovanim delovima) u skladu sa IEC 61000-2-6
Elektromagnetna emisija	Klasa B u skladu sa IEC 55011

## Pakovanje

Unit Type of Package 1	PCE
Number of Units in Package 1	1
Package 1 Height	5,3 cm
Package 1 Width	3,4 cm
Package 1 Length	5,5 cm
Package 1 Weight	41,0 g

## Održivost ponude

Status održive ponude	Green Premium proizvod
Propis REACH	<a href="#">REACH Deklaracija</a>
EU RoHS direktiva	Proaktivna usaglašenost (proizvod nije u zakonskom okviru direktive EU RoHS)
Bez žive	Da
RoHS regulativa za Kinu	<a href="#">RoHS Deklaracija Za Kinu</a>
Informacije o RoHS izuzecima	<a href="#">Da</a>
Izjava o zaštiti okoliša	<a href="#">Profil Ekološke Prihvatljivosti Proizvoda</a>
Profil cirkularnosti	<a href="#">Informacije O Kraju Radnog Veka</a>
WEEE	Ovaj proizvod je na tržištima Evropske unije neophodno odložiti u skladu sa specifičnim smernicama za prikupljanje otpada i nikako ne sme da dospe u kontejnere za otpatke.

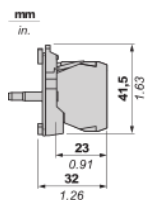
## Ugovorna garancija

Garancija	18 months
-----------	-----------

---

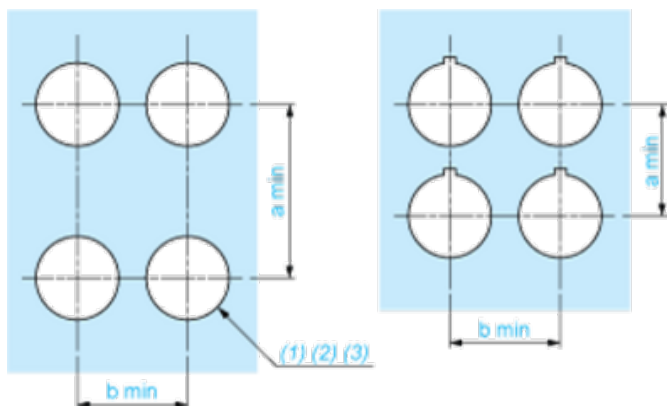
Dimensions

---



Panel Cut-out for Pushbuttons, Switches and Pilot Lights (Finished Holes, Ready for Installation)

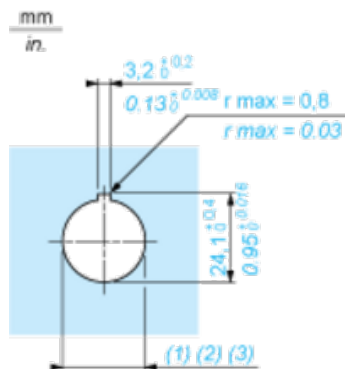
Connection by Screw Clamp Terminals or Plug-in Connectors or on Printed Circuit Board



- (1) Diameter on finished panel or support
- (2) For selector switches and Emergency stop buttons, use of an anti-rotation plate type ZB5AZ902 is recommended.
- (3)  $\varnothing 22.5$  mm recommended ( $\varnothing 22.3_0^{+0.4}$ ) /  $\varnothing 0.89$  in. recommended ( $\varnothing 0.88$  in.  $_0^{+0.016}$ )

Connections	a in mm	a in in.	b in mm	b in in.
By screw clamp terminals or plug-in connector	40	1.57	30	1.18
By Faston connectors	45	1.77	32	1.26
On printed circuit board	30	1.18	30	1.18

Detail of Lug Recess



- (1) Diameter on finished panel or support
- (2) For selector switches and Emergency stop buttons, use of an anti-rotation plate type ZB5AZ902 is recommended.
- (3)  $\varnothing 22.5$  mm recommended ( $\varnothing 22.3_0^{+0.4}$ ) /  $\varnothing 0.89$  in. recommended ( $\varnothing 0.88$  in.  $_0^{+0.016}$ )