

## Tehničke karakteristike proizvoda

### Karakteristike

## ZB2BR2C

Glava pečurkastog tastera, Easy Harmony XB2, 60mm, metalni, crna, 22mm, sa povratkom



### Osnovne informacije

Grupa proizvoda	Easy Harmony XB2
Tip proizvoda ili komponente	Glava za nesvetleći taster
Kratko ime uređaja	XB2
Materijal podnožja	Hromirani metal
Označavanje	Neoznačeno
Prezentacija uređaja	Osnovni element
Pribor / posebna kategorija	Pribor za montažu
Pribor / posebna namena	Taster
Boja	Crna
Prodaja po nedeljivim količinama	1

### Dopunske informacije

Kompatibilnost proizvoda	XB2..C
Sertifikacija proizvoda	CCC[RETURN]CE
Prečnik za montiranje	22,5 mm
Visina	60 mm
Širina	60 mm
Dubina	46 mm
Masa proizvoda	0,055 kg
Oblik glave signalne jedinice	Okrugla
Tip glave	Standardni
Reset	Spring reset
Pribor / posebni tip	Mushroom knob
Boja kapica/glave ili sočiva	Crna
Tip glave uređaja	Sa povratkom
Profil glave uređaja	Crna pečurkasti taster Ø 60 mm, neoznačeno
Izolacija	Ne
Tip glave	Pečurkasti taster Ø 60 mm
Tip ručice	Sa povratkom

### Okruženje

Standardi	IEC 60947-5-1 IEC 60947-5-4 IEC 60947-1 GB/T 14048.1 GB/T 14048.5
Temperatura okoline za rad uređaja	-25...70 °C
Temperatura okoline za skladištenje	-40...70 °C
Mehanička trajnost	3000000 ciklusa
Otpornost na vibracije	5 gn (f= 2...500 Hz) u skladu sa IEC 60068-2-6

Otpornost na udare	30 gn (trajanje = 18 milisekundi) za ubrzanje polovine sinusne periode u skladu sa IEC 60068-2-27 50 gn (trajanje = 11 milisekundi) za ubrzanje polovine sinusne periode u skladu sa IEC 60068-2-27
Tretman zaštite	TC/TH
Ip stepen zaštite	IP65
Ik stepen zaštite	IK06

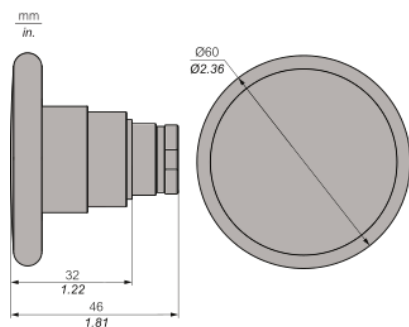
## Pakovanje

Unit Type of Package 1	PCE
Number of Units in Package 1	1
Package 1 Height	2,571 cm
Package 1 Width	4,837 cm
Package 1 Length	6,084 cm
Package 1 Weight	60 g
Unit Type of Package 2	S02
Number of Units in Package 2	50
Package 2 Height	15 cm
Package 2 Width	30 cm
Package 2 Length	40 cm
Package 2 Weight	3,315 kg
Unit Type of Package 3	P06
Number of Units in Package 3	1000
Package 3 Height	90 cm
Package 3 Width	60 cm
Package 3 Length	80 cm
Package 3 Weight	74,8 kg

## Održivost ponude

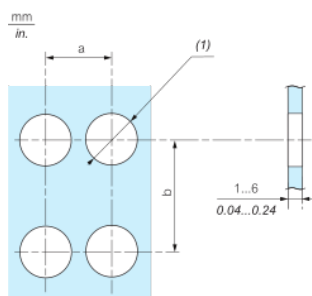
Status održive ponude	Green Premium proizvod
Propis REACH	 <a href="#">REACH Deklaracija</a>
REACH bez SVHC	Da
EU RoHS direktiva	Proaktivna usaglašenost (proizvod nije u zakonskom okviru direktive EU RoHS)  <a href="#">EU RoHS deklaracija</a>
Bez žive	Da
RoHS regulativa za Kinu	 <a href="#">RoHS Deklaracija Za Kinu</a>
Informacije o RoHS izuzecima	 <a href="#">Da</a>
Izjava o zaštiti okoliša	 <a href="#">Profil Ekološke Prihvatljivosti Proizvoda</a>
Profil cirkularnosti	Nema potrebe za namenskim operacijama recikliranja

Dimensions



Mounting and Clearance

Panel cut-out



	Connection by Screw clamp terminals			
	a in mm	a in in.	b in mm	b in in.
•B2BA•C / •B2BL•C / •B2BP•C / •B2BS4•C / •B2BD•C / •B2BJ•C / •B2BG•C / •B2BW•C	40	1.57	30	1.18
•B2BC•C / •B2BS5•C / •B2BS8•C / •B2BT•C	40	1.57	40	1.57
•B2BR•C / •B2BS6•C	60	2.36	60	2.36

(1) Ø 22.5 mm / 0.89 in. recommended (Ø 22.3 mm<sub>0</sub><sup>+0.4</sup> / 0.88 in.<sub>0</sub><sup>+0.016</sup>)