

## Tehničke karakteristike proizvoda

### Karakteristike

## XVR3M04

Illuminated beacon without buzzer, Harmony XVR  
XVR, red, 100mm, integral LED, 100...230V AC



### Osnovne informacije

Grupa proizvoda	Harmony XVR
Tip proizvoda ili komponente	Svetiljka
Kratko ime uređaja	XVR3
Tip baze svetleće kolone ili semafora	LED jedinica
Prečnik za montiranje	100 mm
Svetlosni izvor	LED, crvena
Primena uređaja	Forklift Automated guided vehicle (AGV) Buldozer

### Dopunske informacije

Tip signalizacije	Treperenje Rotacija Treperenje
Način spajanja	Unapred sastavljeno
Materijal	PC (polikarbonat): sočiva PBT (polybutylene terephthalate) + PC (polycarbonate): telo EPDM (ethylene propylene diene monomer): baza
[us] nazivni napon napajanja	100...230 V AC
[ue] nazivni napon	90...253 V AC
Udarna struja	0,5 A
Potrošnja	2,9 W
Označavanje	CE
Pravac instalacije	Upright indoor Sideways indoor Inverted indoor Upright outdoor
Električna klasa izolacije	Klasa II
Potrošnja struje	500 mA
Dužina	100 mm
Širina	100 mm
Visina	139 mm
Masa proizvoda	0,484 kg

### Okruženje

Sertifikacija proizvoda	CCC
Temperatura okoline za rad uređaja	-10...50 °C
Temperatura okoline za skladištenje	-20...70 °C
Relativna vlažnost	35...85 % bez kondenzacije
Otpornost na vibracije	4.6 gn (sideways) 4.6 gn (inverted) 4.6 gn (upright)
IP stepen zaštite	IP65 (upright) IP23 (sideways) IP23 (inverted)

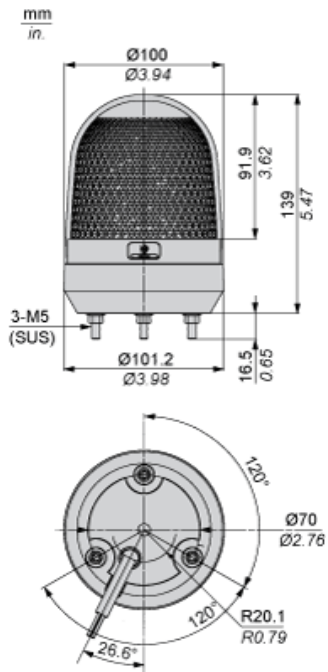
## Pakovanje

Unit Type of Package 1	PCE
Number of Units in Package 1	1
Package 1 Height	13,5 cm
Package 1 Width	13,85 cm
Package 1 Length	18,5 cm
Package 1 Weight	640 g
Unit Type of Package 2	S04
Number of Units in Package 2	8
Package 2 Height	30 cm
Package 2 Width	40 cm
Package 2 Length	60 cm
Package 2 Weight	6,04 kg
Unit Type of Package 3	P06
Number of Units in Package 3	32
Package 3 Height	71,5 cm
Package 3 Width	68 cm
Package 3 Length	80 cm
Package 3 Weight	29,8 kg

## Održivost ponude

Status održive ponude	Green Premium proizvod
Propis REACH	<a href="#">REACH Deklaracija</a>
EU RoHS direktiva	Proaktivna usaglašenost (proizvod nije u zakonskom okviru direktive EU RoHS) <a href="#">EU RoHS deklaracija</a>
Bez toksičnih teških metala	Da
Bez žive	Da
RoHS regulativa za Kinu	<a href="#">RoHS Deklaracija Za Kinu</a>
Informacije o RoHS izuzecima	<a href="#">Da</a>
Izjava o zaštiti okoliša	<a href="#">Profil Ekološke Prihvatljivosti Proizvoda</a>
Profil cirkularnosti	<a href="#">Informacije O Kraju Radnog Veka</a>

Dimensions

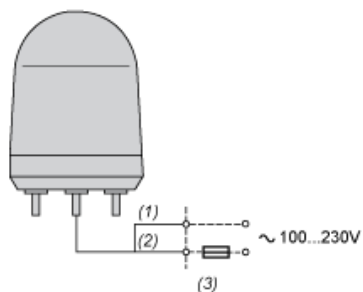




---

Wiring Diagram

---



- (1) Black
- (2) White
- (3) Fuse(Rated Current>2A)