

Tehničke karakteristike proizvoda

Karakteristike

XVR3E03

Illuminated beacon without buzzer, Harmony XVR, green, 100mm, integral LED, 48V DC



Osnovne informacije

Grupa proizvoda	Harmony XVR
Tip proizvoda ili komponente	Svetiljka
Kratko ime uređaja	XVR3
Tip baze svetleće kolone ili semafora	LED jedinica
Prečnik za montiranje	100 mm
Svetlosni izvor	LED, zelena
Primena uređaja	Forklift Automated guided vehicle (AGV) Buldozer

Dopunske informacije

Tip signalizacije	Treperenje Treperenje Rotacija
Način spajanja	Unapred sastavljeno
Materijal	PC (polikarbonat): sočiva PBT (polybutylene terephthalate) + PC (polycarbonate): telo EPDM (ethylene propylene diene monomer): baza
[us] nazivni napon napajanja	48 V DC
[ue] nazivni napon	35...60 V DC
Udarna struja	1 A
Potrošnja	3 W
Označavanje	CE
Pravac instalacije	Upright indoor Sideways indoor Inverted indoor Upright outdoor
Električna klasa izolacije	Klasa II
Potrošnja struje	1000 mA
Dužina	100 mm
Širina	100 mm
Visina	139 mm
Masa proizvoda	0,484 kg

Okruženje

Sertifikacija proizvoda	CCC
Temperatura okoline za rad uređaja	-20...50 °C
Temperatura okoline za skladištenje	-35...70 °C
Relativna vlažnost	35...85 % bez kondenzacije
Otpornost na vibracije	4.6 gn (sideways) 4.6 gn (inverted) 7.1 gn (upright)
IP stepen zaštite	IP65 (upright) IP23 (sideways) IP23 (inverted)

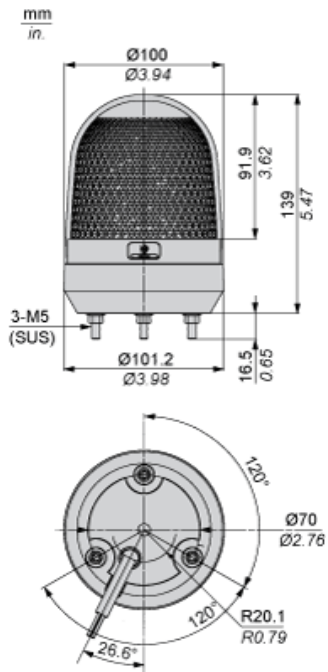
Pakovanje

Unit Type of Package 1	PCE
Number of Units in Package 1	1
Package 1 Height	10,2 cm
Package 1 Width	15,6 cm
Package 1 Length	10,2 cm
Package 1 Weight	546 g

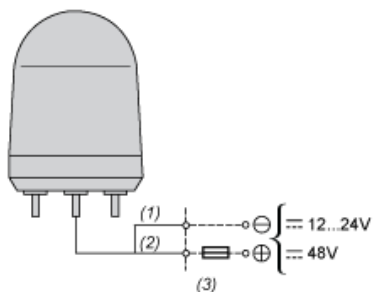
Održivost ponude

Status održive ponude	Green Premium proizvod
Propis REACH	REACH Deklaracija
EU RoHS direktiva	Proaktivna usaglašenost (proizvod nije u zakonskom okviru direktive EU RoHS) EU RoHS deklaracija
Bez toksičnih teških metala	Da
Bez žive	Da
RoHS regulativa za Kinu	RoHS Deklaracija Za Kinu
Informacije o RoHS izuzecima	Da
Izjava o zaštiti okoliša	Profil Ekološke Prihvatljivosti Proizvoda
Profil cirkularnosti	Informacije O Kraju Radnog Veka

Dimensions



Wiring Diagram



- (1) Black
- (2) White
- (3) Fuse(Rated Current>2A)