

Tehničke karakteristike proizvoda

Karakteristike

XVR3B04S

Beacon, Harmony XVR, Illuminated beacon with buzzer, red, 100mm, 70...90dB, integral LED, 12...24V DC



Osnovne informacije

Grupa proizvoda	Harmony XVR
Tip proizvoda ili komponente	Svetiljka
Kratko ime uređaja	XVR3
Tip baze svetleće kolone ili semafora	LED jedinica
Zvučni signal	Zujalica: 70...90 dB at 1 m
Prečnik za montiranje	100 mm
Svetlosni izvor	LED, crvena
Primena uređaja	Forklift Buldozer Automated guided vehicle (AGV)

Dopunske informacije

Tip signalizacije	Rotacija Treperenje Treperenje
Način spajanja	Unapred sastavljeno
Materijal	PC (polikarbonat): sočiva PBT (polybutylene terephthalate) + PC (polycarbonate): telo EPDM (ethylene propylene diene monomer): baza
[us] nazivni napon napajanja	12...24 V DC
[ue] nazivni napon	10...30 V DC
Udarna struja	3 A
Potrošnja	3,1 W
Označavanje	CE
Pravac instalacije	Upright indoor Sideways indoor Inverted indoor Upright outdoor
Električna klasa izolacije	Klasa II
Potrošnja struje	3000 mA
Dužina	100 mm
Širina	100 mm
Visina	139 mm
Masa proizvoda	0,538 kg

Informacije navedene u ovoj dokumentaciji predstavljaju opšti opis odnosno tehničke karakteristike performansi proizvoda. Dokumentacija nije namenjena da bude zamena za niti se može koristiti za određivanje prikladnosti i pouzdanosti proizvoda za specifičnu krajnju primenu. Dužnost je korisnika odnosno integratora da izvrši primerenu i sveobuhvatnu analizu rizika, procenu i proveru proizvoda u pogledu odgovarajuće specifične primene ili načina korišćenja. Ni Schneider Electric Industries SAS ni njegova povezana ili zavisna društva neće snositi odgovornost za zloupotrebu ovdenavedenih informacija.

Okruženje

Temperatura okoline za rad uređaja	-20...50 °C
Temperatura okoline za skladištenje	-35...70 °C
Relativna vlažnost	35...85 % bez kondenzacije
Otpornost na vibracije	4.6 gn (sideways) 4.6 gn (inverted) 7.1 gn (upright)
IP stepen zaštite	IP23 (sideways) IP23 (inverted) IP23 (upright)

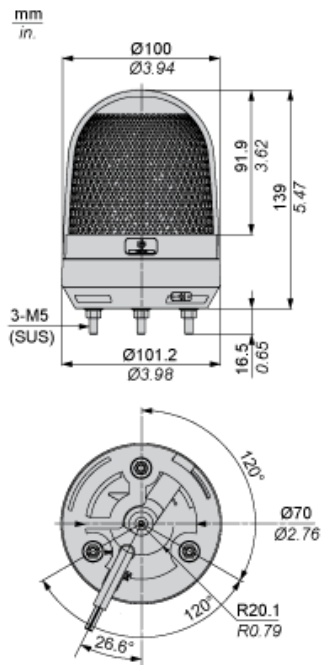
Pakovanje

Unit Type of Package 1	PCE
Number of Units in Package 1	1
Package 1 Height	13,5 cm
Package 1 Width	13,85 cm
Package 1 Length	18,5 cm
Package 1 Weight	660 g
Unit Type of Package 2	S04
Number of Units in Package 2	8
Package 2 Height	30 cm
Package 2 Width	40 cm
Package 2 Length	60 cm
Package 2 Weight	6,4 kg
Unit Type of Package 3	P06
Number of Units in Package 3	32
Package 3 Height	71,5 cm
Package 3 Width	68 cm
Package 3 Length	80 cm
Package 3 Weight	29,8 kg

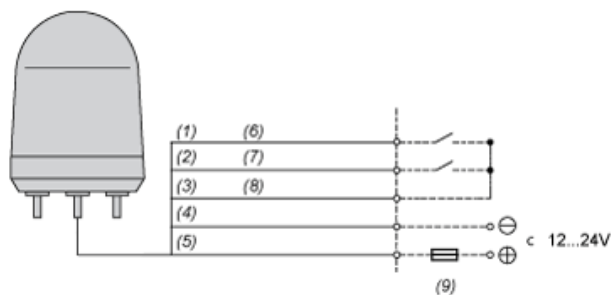
Održivost ponude

Status održive ponude	Green Premium proizvod
Propis REACH	REACH Deklaracija
EU RoHS direktiva	Proaktivna usaglašenost (proizvod nije u zakonskom okviru direktive EU RoHS) EU RoHS deklaracija
Bez toksičnih teških metala	Da
Bez žive	Da
RoHS regulativa za Kinu	RoHS Deklaracija Za Kinu
Informacije o RoHS izuzecima	Da
Izjava o zaštiti okoliša	Profil Ekološke Prihvatljivosti Proizvoda
Profil cirkularnosti	Informacije O Kraju Radnog Veka

Dimensions



Wiring Diagram



- (1) Green
- (2) Red
- (3) Yellow
- (4) Black
- (5) White
- (6) LED
- (7) Buzzer
- (8) Com
- (9) Fuse(Rated Current>2A)