

Tehničke karakteristike proizvoda

Karakteristike

XVGB4SW

Svetlosna kolona - RAGB - 24V - LED - Sa
zujalicom - Ugradnja na bazu



Osnovne informacije

Grupa proizvoda	Harmony XVG
Tip proizvoda ili komponente	Kompletno ožičena monolitna svetleća kolona
Tip baze svetleće kolone ili semafora	4 svetleće jedinice
Materijal	PC (UL94 V-2): sijalica ABS (UL94HB): tube body Aluminijum: cev
Prečnik za montiranje	60 mm
Ime komponente	XVG
Montaža uređaja	Base mounting
Svetlosni izvor	LED trajna crvena LED trajna zelena LED trajna amber LED trajna plava
Boja svetlosnog bloka	Crvena/narandžasta/zelena/plava
Tip baze svetleće kolone	Baza sa integrisanom zujalicom

Dopunske informacije

Rated supply voltage	24 V AC/DC
Poprečni presek kabla	0,33 mm ²
Tip digitalnog izlaza	PNP i NPN
[uimp] nazivni napon impulsa	0,5 kV
Struja potrošnje	207 mA
Nivo buke	85 dB
Potrošnja	4,8 W
Frekvencija osnovnog harmonika	2,64 kHz
Masa proizvoda	0,29 kg

Okruženje

Sertifikacija proizvoda	CE[RETURN]EAC
Temperatura okoline za skladištenje	-35...70 °C
Temperatura okoline za rad uređaja	-10...50 °C
Ip stepen zaštite	IP42

Pakovanje

Unit Type of Package 1	PCE
Number of Units in Package 1	1
Package 1 Height	31,0 cm
Package 1 Width	8,5 cm
Package 1 Length	7,5 cm
Package 1 Weight	401,0 g
Unit Type of Package 2	S04
Number of Units in Package 2	21

Package 2 Height	30 cm
Package 2 Width	40 cm
Package 2 Length	60 cm
Package 2 Weight	9,48 kg
Unit Type of Package 3	P06
Number of Units in Package 3	84
Package 3 Height	75 cm
Package 3 Width	60 cm
Package 3 Length	80 cm
Package 3 Weight	46 kg

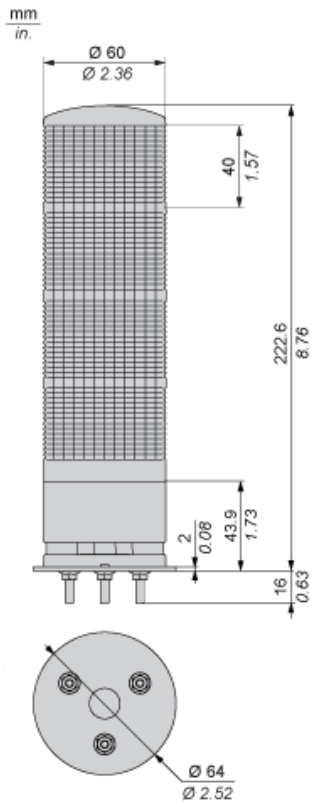
Održivost ponude

Status održive ponude	Green Premium proizvod
Propis REACH	REACH Deklaracija
EU RoHS direktiva	Proaktivna usaglašenost (proizvod nije u zakonskom okviru direktive EU RoHS)
Bez žive	Da
RoHS regulativa za Kinu	RoHS Deklaracija Za Kinu
Informacije o RoHS izuzecima	Da
Izjava o zaštiti okoliša	Profil Ekološke Prihvatljivosti Proizvoda
Profil cirkularnosti	Informacije O Kraju Radnog Veka

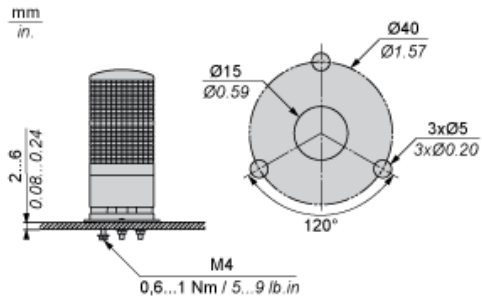
Ugovorna garancija

Garancija	18 months
-----------	-----------

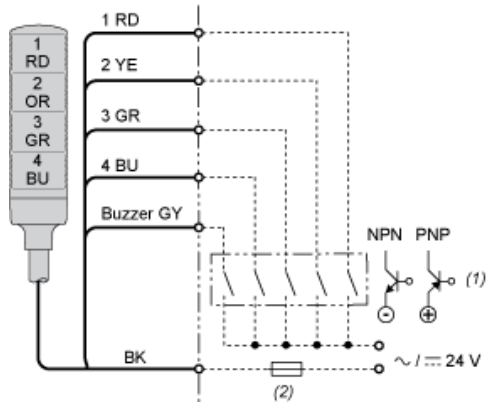
Dimensions



Mounting



Wiring



(1) "ON" for lighting and/or applying continuous sound.

(2) Fuse (rated current: 0.5 A)

RD : Red

YE : Yellow

GR : Green

BU : Blue

GY : Grey

OR : Orange

BK : Black