

Tehničke karakteristike proizvoda

Karakteristike

XVGB4SH

Svetlosna kolona - RAGB - 24V - LED -
Sa zujalicom - Ugradnja cevi sa pločom za
ugradnju



Osnovne informacije

Grupa proizvoda	Harmony XVG
Tip proizvoda ili komponente	Kompletno ožičena monolitna svetleća kolona
Tip baze svetleće kolone ili semafora	4 svetleće jedinice
Materijal	PC (UL94 V-2): sijalica ABS (UL94HB): tube body Aluminijum: cev
Prečnik za montiranje	60 mm
Ime komponente	XVG
Montaža uređaja	Tube mounting with fixing plate
Svetlosni izvor	LED trajna crvena LED trajna zelena LED trajna amber LED trajna plava
Boja svetlosnog bloka	Crvena/narandžasta/zelena/plava
Tip baze svetleće kolone	Baza sa integrisanom zujalicom

Dopunske informacije

Rated supply voltage	24 V AC/DC
Poprečni presek kabla	0,33 mm ²
Tip digitalnog izlaza	PNP i NPN
[uimp] nazivni napon impulsa	0,5 kV
Struja potrošnje	207 mA
Nivo buke	85 dB
Potrošnja	4,8 W
Frekvencija osnovnog harmonika	2,64 kHz
Masa proizvoda	0,41 kg

Okruženje

Sertifikacija proizvoda	CE[RETURN]EAC
Temperatura okoline za skladištenje	-35...70 °C
Temperatura okoline za rad uređaja	-10...50 °C
Ip stepen zaštite	IP42

Pakovanje

Unit Type of Package 1	PCE
Number of Units in Package 1	1
Package 1 Height	9,3 cm
Package 1 Width	14,1 cm
Package 1 Length	55,0 cm
Package 1 Weight	603,0 g
Unit Type of Package 2	S06

Number of Units in Package 2	30
Package 2 Height	73,5 cm
Package 2 Width	60,0 cm
Package 2 Length	80,0 cm
Package 2 Weight	29,0 kg

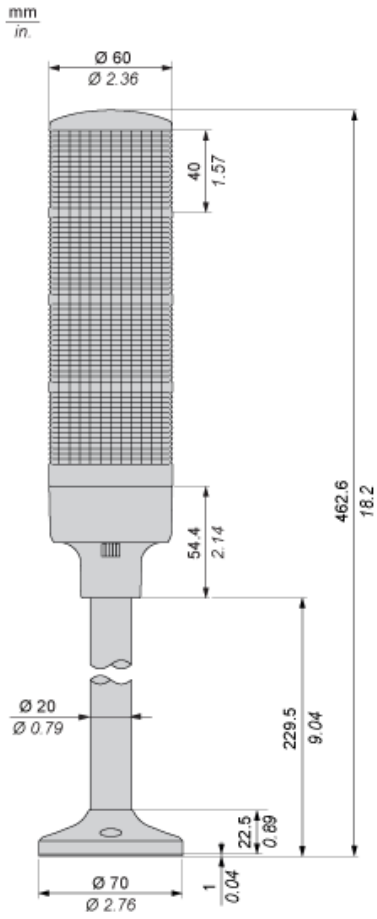
Održivost ponude

Status održive ponude	Green Premium proizvod
Propis REACH	REACH Deklaracija
EU RoHS direktiva	Proaktivna usaglašenost (proizvod nije u zakonskom okviru direktive EU RoHS)
Bez žive	Da
RoHS regulativa za Kinu	RoHS Deklaracija Za Kinu
Informacije o RoHS izuzecima	Da
Izjava o zaštiti okoliša	Profil Ekološke Prihvatljivosti Proizvoda
Profil cirkularnosti	Informacije O Kraju Radnog Veka

Ugovorna garancija

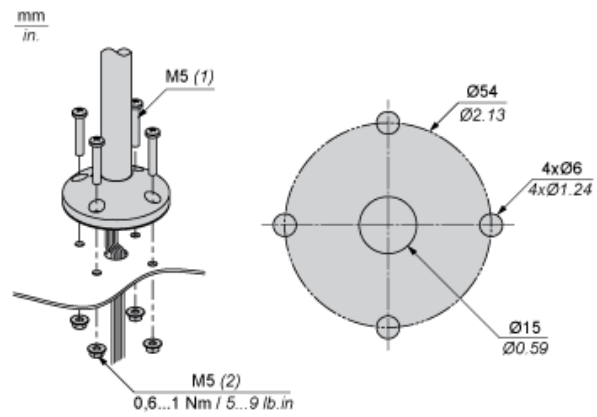
Garancija	18 months
-----------	-----------

Dimensions



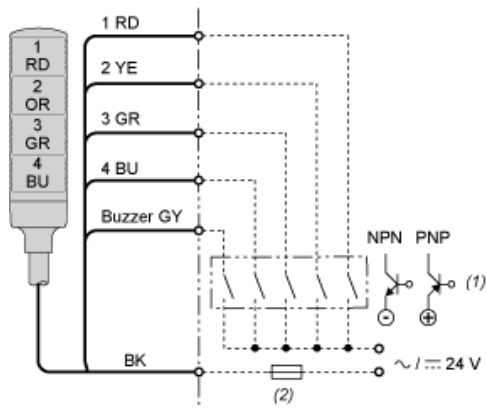
Mounting

Ø54 mm/2.13 in., Standard



- (1) Thickness + 10 mm/0.39 in.
- (2) Hexagon Nut with flange

Wiring



(1) "ON" for lighting and/or applying continuous sound.

(2) Fuse (rated current: 0.5 A)

RD : Red

YE : Yellow

GR : Green

BU : Blue

GY : Grey

OR : Orange

BK : Black