

Tehničke karakteristike proizvoda Karakteristike

XVGB4

Svetlosna kolona - RAGB - 24V - LED -
Ugradnja cevi sa L nosačem



Osnovne informacije

Grupa proizvoda	Harmony XVG
Tip proizvoda ili komponente	Kompletno ožičena monolitna svetleća kolona
Tip baze svetleće kolone ili semafora	4 svetleće jedinice
Materijal	PC (UL94 V-2): sijalica ABS (UL94HB): tube body Aluminijum: cev
Prečnik za montiranje	60 mm
Ime komponente	XVG
Montaža uređaja	Tube with L bracket
Svetlosni izvor	LED trajna crvena LED trajna zelena LED trajna amber LED trajna plava
Boja svetlosnog bloka	Crvena/narandžasta/zelena/plava
Tip baze svetleće kolone	Baza bez zujalice

Dopunske informacije

Rated supply voltage	24 V AC/DC
Poprečni presek kabla	0,33 mm ²
Tip digitalnog izlaza	PNP i NPN
[uimp] nazivni napon impulsa	0,5 kV
Struja potrošnje	135 mA
Potrošnja	3,3 W
Frekvencija osnovnog harmonika	2,64 kHz
Masa proizvoda	0,5 kg

Okruženje

Sertifikacija proizvoda	CE[RETURN]EAC
Temperatura okoline za skladištenje	-35...70 °C
Temperatura okoline za rad uređaja	-10...50 °C
Ip stepen zaštite	IP23

Pakovanje

Unit Type of Package 1	PCE
Number of Units in Package 1	1
Package 1 Height	8,500 cm
Package 1 Width	14,000 cm
Package 1 Length	56,500 cm
Package 1 Weight	708,000 g
Unit Type of Package 2	S04
Number of Units in Package 2	6
Package 2 Height	30,000 cm

Package 2 Width	40,000 cm
Package 2 Length	60,000 cm
Package 2 Weight	4,898 kg
Unit Type of Package 3	P06
Number of Units in Package 3	24
Package 3 Height	75,000 cm
Package 3 Width	80,000 cm
Package 3 Length	60,000 cm
Package 3 Weight	27,592 kg

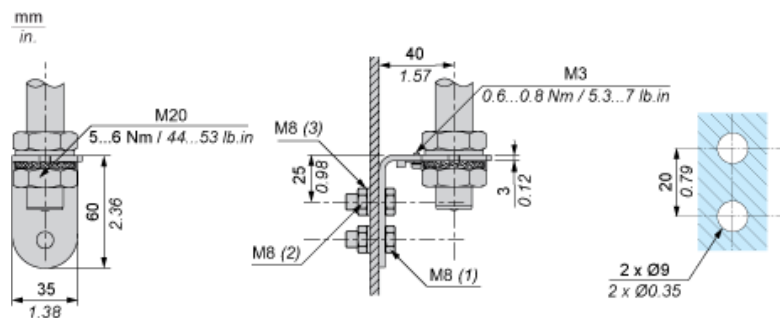
Održivost ponude

Status održive ponude	Green Premium proizvod
Propis REACH	REACH Deklaracija
EU RoHS direktiva	Proaktivna usaglašenost (proizvod nije u zakonskom okviru direktive EU RoHS)
Bez žive	Da
RoHS regulativa za Kinu	RoHS Deklaracija Za Kinu
Informacije o RoHS izuzecima	Da
Izjava o zaštiti okoliša	Profil Ekološke Prihvatljivosti Proizvoda
Profil cirkularnosti	Informacije O Kraju Radnog Veka

Ugovorna garancija

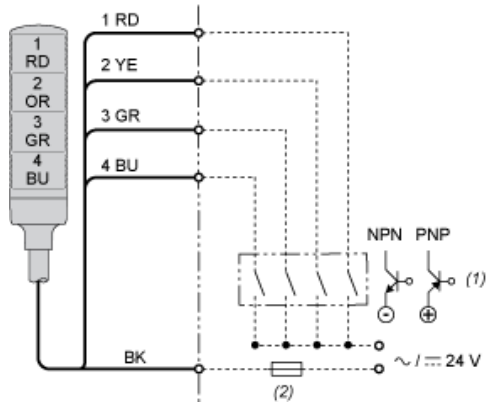
Garancija	18 months
-----------	-----------

Mounting



- (1) Thickness +10 mm/0.39 in
- (2) Hexagon Nut
- (3) Washer

Wiring



(1) "ON" for lighting and/or applying continuous sound.

(2) Fuse (rated current: 0.5 A)

RD : Red

YE : Yellow

GR : Green

BU : Blue

OR : Orange

BK : Black