

## Tehničke karakteristike proizvoda Karakteristike

# XVGB3SW

Svetlosna kolona - RAG - 24V - LED - Sa  
zujalicom - Ugradnja na bazu



### Osnovne informacije

|                                       |   |
|---------------------------------------|---|
| Grupa proizvoda                       | Harmony XVG   |
| Tip proizvoda ili komponente          | Kompletno ožičena monolitna svetleća kolona                           |
| Tip baze svetleće kolone ili semafora | 3 svetleće jedinice   |
| Materijal                             | PC (UL94 V-2): sijalica<br>ABS (UL94HB): tube body<br>Aluminijum: cev |
| Prečnik za montiranje                 | 60 mm   |
| Ime komponente                        | XVG   |
| Montaža uređaja                       | Base mounting   |
| Svetlosni izvor                       | LED trajna crvena<br>LED trajna zelena<br>LED trajna amber            |
| Boja svetlosnog bloka                 | Crvena/narandžasta/zelena   |
| Tip baze svetleće kolone              | Baza sa integrisanom zujalicom  |

### Dopunske informacije

|                                |                      |
|--------------------------------|----------------------|
| Rated supply voltage           | 24 V AC/DC           |
| Poprečni presek kabela         | 0,33 mm <sup>2</sup> |
| Tip digitalnog izlaza          | PNP i NPN            |
| [uimp] nazivni napon impulsa   | 0,5 kV               |
| Struja potrošnje               | 180 mA               |
| Nivo buke                      | 85 dB                |
| Potrošnja                      | 4,1 W                |
| Frekvencija osnovnog harmonika | 2,64 kHz             |
| Masa proizvoda                 | 0,25 kg              |

### Okruženje

|                                     |               |
|-------------------------------------|---------------|
| Sertifikacija proizvoda             | CE[RETURN]EAC |
| Temperatura okoline za skladištenje | -35...70 °C   |
| Temperatura okoline za rad uređaja  | -10...50 °C   |
| Ip stepen zaštite                   | IP42          |

### Pakovanje

|                              |           |
|------------------------------|-----------|
| Unit Type of Package 1       | PCE       |
| Number of Units in Package 1 | 1         |
| Package 1 Height             | 7,926 cm  |
| Package 1 Width              | 8,002 cm  |
| Package 1 Length             | 31,039 cm |
| Package 1 Weight             | 350,0 g   |
| Unit Type of Package 2       | S04       |
| Number of Units in Package 2 | 21        |
| Package 2 Height             | 30 cm     |

|                              |          |
|------------------------------|----------|
| Package 2 Width              | 40 cm    |
| Package 2 Length             | 60 cm    |
| Package 2 Weight             | 8,591 kg |
| Unit Type of Package 3       | P06      |
| Number of Units in Package 3 | 84       |
| Package 3 Height             | 75 cm    |
| Package 3 Width              | 60 cm    |
| Package 3 Length             | 80 cm    |
| Package 3 Weight             | 43 kg    |

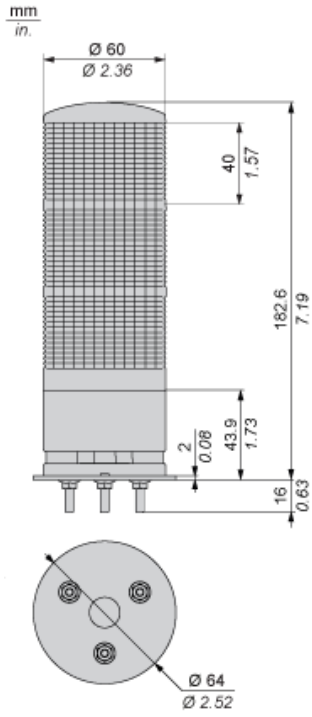
## Održivost ponude

|                              |  |
|------------------------------|--|
| Status održive ponude        | Green Premium proizvod   |
| Propis REACH                 | <a href="#">REACH Deklaracija</a>  |
| EU RoHS direktiva            | Proaktivna usaglašenost (proizvod nije u zakonskom okviru direktive EU RoHS) |
| Bez žive                     | Da   |
| RoHS regulativa za Kinu      | <a href="#">RoHS Deklaracija Za Kinu</a>                                     |
| Informacije o RoHS izuzecima | <a href="#">Da</a>   |
| Izjava o zaštiti okoliša     | <a href="#">Profil Ekološke Prihvatljivosti Proizvoda</a>                    |
| Profil cirkularnosti         | <a href="#">Informacije O Kraju Radnog Veka</a>                              |

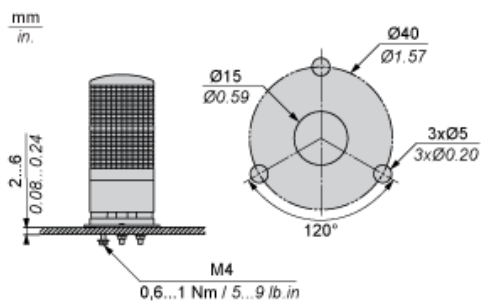
## Ugovorna garancija

|           |           |
|-----------|-----------|
| Garancija | 18 months |
|-----------|-----------|

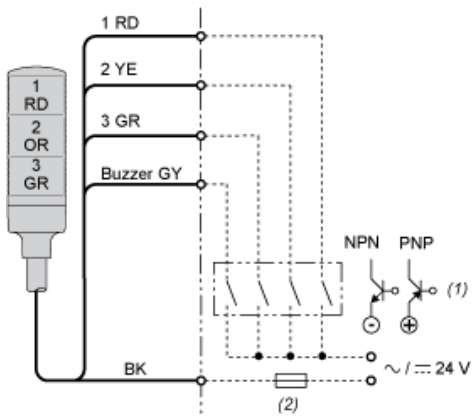
Dimensions



Mounting



Wiring



- (1) "ON" for lighting and/or applying continuous sound.
  - (2) Fuse (rated current: 0.5 A)
- RD : Red  
YE : Yellow  
GR : Green  
GY : Grey  
OR : Orange  
BK : Black