

## Tehničke karakteristike proizvoda

### Karakteristike

# XVGB3SH

Svetlosna kolona - RAG - 24V - LED - Sa zujalicom - Ugradnja cevi sa pločom za ugradnju



### Osnovne informacije

Grupa proizvoda	Harmony XVG
Tip proizvoda ili komponente	Kompletno ožičena monolitna svetleća kolona
Tip baze svetleće kolone ili semafora	3 svetleće jedinice
Materijal	PC (UL94 V-2): sijalica ABS (UL94HB): tube body Aluminijum: cev
Prečnik za montiranje	60 mm
Ime komponente	XVG
Montaža uređaja	Tube mounting with fixing plate
Svetlosni izvor	LED trajna crvena LED trajna zelena LED trajna amber
Boja svetlosnog bloka	Crvena/narandžasta/zelena
Tip baze svetleće kolone	Baza sa integrisanom zujalicom

### Dopunske informacije

Rated supply voltage	24 V AC/DC
Poprečni presek kabela	0,33 mm <sup>2</sup>
Tip digitalnog izlaza	PNP i NPN
[uimp] nazivni napon impulsa	0,5 kV
Struja potrošnje	180 mA
Nivo buke	85 dB
Potrošnja	4,1 W
Frekvencija osnovnog harmonika	2,64 kHz
Masa proizvoda	0,37 kg

### Okruženje

Sertifikacija proizvoda	CE[RETURN]EAC
Temperatura okoline za skladištenje	-35...70 °C
Temperatura okoline za rad uređaja	-10...50 °C
Ip stepen zaštite	IP42

### Pakovanje

Unit Type of Package 1	PCE
Number of Units in Package 1	1
Package 1 Height	8,3 cm
Package 1 Width	14,5 cm
Package 1 Length	54,6 cm
Package 1 Weight	561,0 g
Unit Type of Package 2	S04

Number of Units in Package 2	8
Package 2 Height	30 cm
Package 2 Width	40 cm
Package 2 Length	60 cm
Package 2 Weight	5,12 kg
Unit Type of Package 3	P06
Number of Units in Package 3	30
Package 3 Height	72 cm
Package 3 Width	60 cm
Package 3 Length	80 cm
Package 3 Weight	27,8 kg

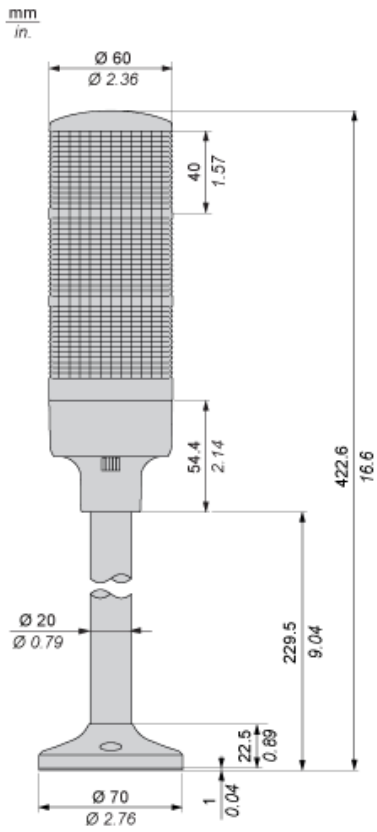
## Održivost ponude

Status održive ponude	Green Premium proizvod
Propis REACh	<a href="#">REACH Deklaracija</a>
EU RoHS direktiva	Proaktivna usaglašenost (proizvod nije u zakonskom okviru direktive EU RoHS)
Bez žive	Da
RoHS regulativa za Kinu	<a href="#">RoHS Deklaracija Za Kinu</a>
Informacije o RoHS izuzecima	<a href="#">Da</a>
Izjava o zaštiti okoliša	<a href="#">Profil Ekološke Prihvatljivosti Proizvoda</a>
Profil cirkularnosti	<a href="#">Informacije O Kraju Radnog Veka</a>

## Ugovorna garancija

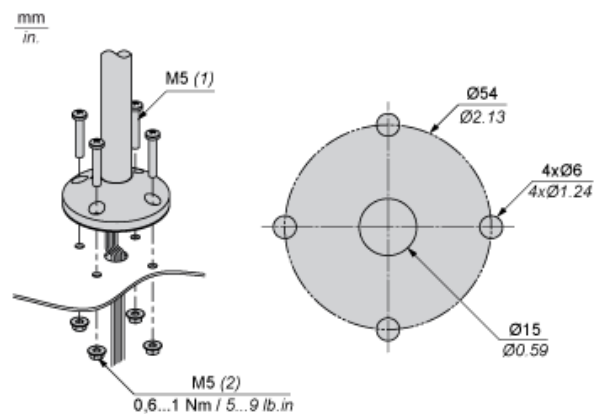
Garancija	18 months
-----------	-----------

Dimensions



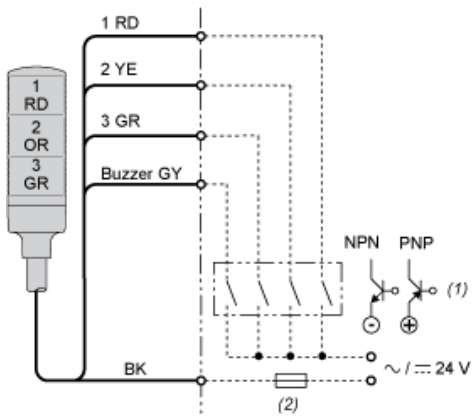
Mounting

Ø54 mm/2.13 in., Standard



- (1) Thickness + 10 mm/0.39 in.
- (2) Hexagon Nut with flange

Wiring



- (1) "ON" for lighting and/or applying continuous sound.
  - (2) Fuse (rated current: 0.5 A)
- RD : Red  
YE : Yellow  
GR : Green  
GY : Grey  
OR : Orange  
BK : Black