

Tehničke karakteristike proizvoda

Karakteristike

XVGB2T

Svetlosna kolona - RG - 24V - LED - Direktna ugradnja cevi



Osnovne informacije

Grupa proizvoda	Harmony XVG
Tip proizvoda ili komponente	Kompletno ožičena monolitna svetleća kolona
Tip baze svetleće kolone ili semafora	2 svetleće jedinice
Materijal	PC (UL94 V-2): sijalica ABS (UL94HB): tube body Aluminijum: cev
Prečnik za montiranje	60 mm
Ime komponente	XVG
Montaža uređaja	Direct tube mounting
Svetlosni izvor	LED trajna crvena LED trajna zelena
Boja svetlosnog bloka	Crvena/zelena
Tip baze svetleće kolone	Baza bez zujalice

Dopunske informacije

Rated supply voltage	24 V AC/DC
Poprečni presek kabla	0,33 mm ²
Tip digitalnog izlaza	PNP i NPN
[uimp] nazivni napon impulsa	0,5 kV
Struja potrošnje	68 mA
Potrošnja	1,6 W
Frekvencija osnovnog harmonika	2,64 kHz
Masa proizvoda	0,35 kg

Okruženje

Sertifikacija proizvoda	CE[RETURN]EAC
Temperatura okoline za skladištenje	-35...70 °C
Temperatura okoline za rad uređaja	-10...50 °C
Ip stepen zaštite	IP23

Pakovanje

Unit Type of Package 1	PCE
Number of Units in Package 1	1
Package 1 Height	15,8 cm
Package 1 Width	13,0 cm
Package 1 Length	8,5 cm
Package 1 Weight	454,0 g
Unit Type of Package 2	S06
Number of Units in Package 2	30
Package 2 Height	73,5 cm
Package 2 Width	60,0 cm

Package 2 Length	80,0 cm
Package 2 Weight	13,62 kg

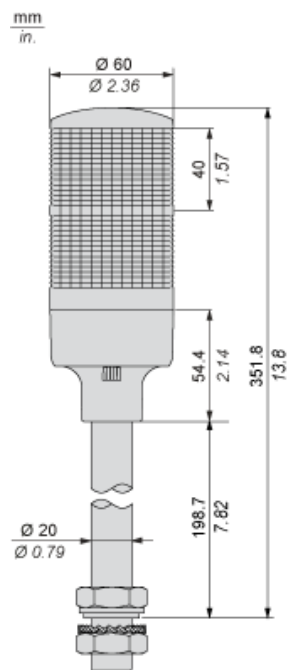
Održivost ponude

Status održive ponude	Green Premium proizvod
Propis REACH	REACH Deklaracija
EU RoHS direktiva	Proaktivna usaglašenost (proizvod nije u zakonskom okviru direktive EU RoHS)
Bez žive	Da
RoHS regulativa za Kinu	RoHS Deklaracija Za Kinu
Informacije o RoHS izuzecima	Da
Izjava o zaštiti okoliša	Profil Ekološke Prihvatljivosti Proizvoda
Profil cirkularnosti	Informacije O Kraju Radnog Veka

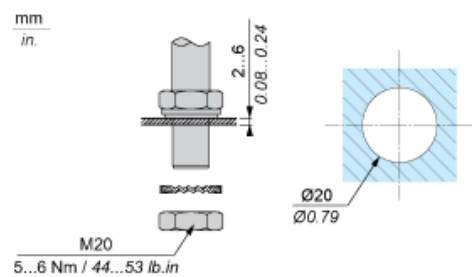
Ugovorna garancija

Garancija	18 months
-----------	-----------

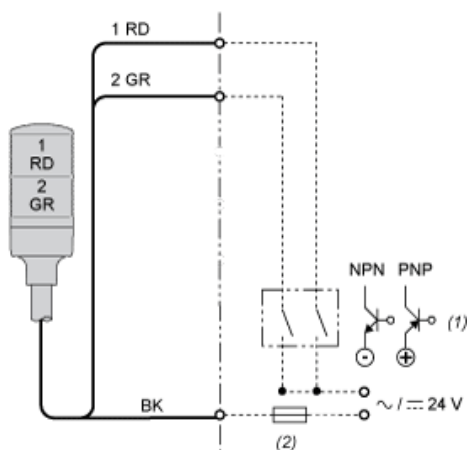
Dimensions



Mounting



Wiring



- (1) "ON" for lighting and/or applying continuous sound.
 - (2) Fuse (rated current: 0.5 A)
- RD : Red
GR : Green
BK : Black