

Tehničke karakteristike proizvoda Karakteristike

XVGB2SW

Svetlosna kolona - RG - 24V - LED - Sa
zujalicom - Ugradnja na bazu



Osnovne informacije

| | |
|---------------------------------------|---|
| Grupa proizvoda | Harmony XVG |
| Tip proizvoda ili komponente | Kompletno ožičena monolitna svetleća kolona |
| Tip baze svetleće kolone ili semafora | 2 svetleće jedinice |
| Materijal | PC (UL94 V-2): sijalica ABS (UL94HB): tube body Aluminijum: cev |
| Prečnik za montiranje | 60 mm |
| Ime komponente | XVG |
| Montaža uređaja | Base mounting |
| Svetlosni izvor | LED trajna crvena LED trajna zelena |
| Boja svetlosnog bloka | Crvena/zelena |
| Tip baze svetleće kolone | Baza sa integrisanom zujalicom |

Dopunske informacije

| | |
|--------------------------------|----------------------|
| Rated supply voltage | 24 V AC/DC |
| Poprečni presek kabla | 0,33 mm ² |
| Tip digitalnog izlaza | PNP i NPN |
| [uimp] nazivni napon impulsa | 0,5 kV |
| Struja potrošnje | 140 mA |
| Nivo buke | 85 dB |
| Potrošnja | 3,1 W |
| Frekvencija osnovnog harmonika | 2,64 kHz |
| Masa proizvoda | 0,21 kg |

Okruženje

| | |
|-------------------------------------|---------------|
| Sertifikacija proizvoda | CE[RETURN]EAC |
| Temperatura okoline za skladištenje | -35...70 °C |
| Temperatura okoline za rad uređaja | -10...50 °C |
| Ip stepen zaštite | IP42 |

Pakovanje

| | |
|------------------------------|---------|
| Unit Type of Package 1 | PCE |
| Number of Units in Package 1 | 1 |
| Package 1 Height | 31,0 cm |
| Package 1 Width | 8,5 cm |
| Package 1 Length | 7,5 cm |
| Package 1 Weight | 317,0 g |
| Unit Type of Package 2 | S04 |
| Number of Units in Package 2 | 21 |
| Package 2 Height | 30 cm |

| | |
|------------------------------|----------|
| Package 2 Width | 40 cm |
| Package 2 Length | 60 cm |
| Package 2 Weight | 7,767 kg |
| Unit Type of Package 3 | P06 |
| Number of Units in Package 3 | 84 |
| Package 3 Height | 75 cm |
| Package 3 Width | 60 cm |
| Package 3 Length | 80 cm |
| Package 3 Weight | 39 kg |

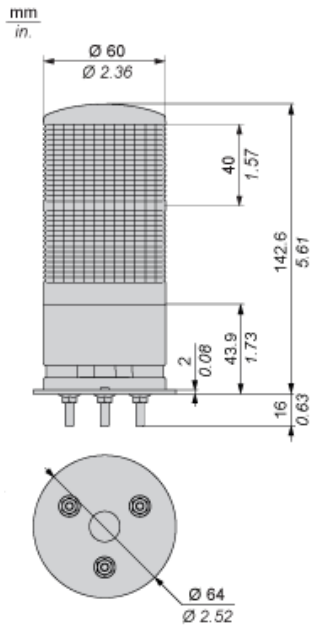
Održivost ponude

| | |
|------------------------------|--|
| Status održive ponude | Green Premium proizvod |
| Propis REACH | REACH Deklaracija |
| EU RoHS direktiva | Proaktivna usaglašenost (proizvod nije u zakonskom okviru direktive EU RoHS) |
| Bez žive | Da |
| RoHS regulativa za Kinu | RoHS Deklaracija Za Kinu |
| Informacije o RoHS izuzecima | Da |
| Izjava o zaštiti okoliša | Profil Ekološke Prihvatljivosti Proizvoda |
| Profil cirkularnosti | Informacije O Kraju Radnog Veka |

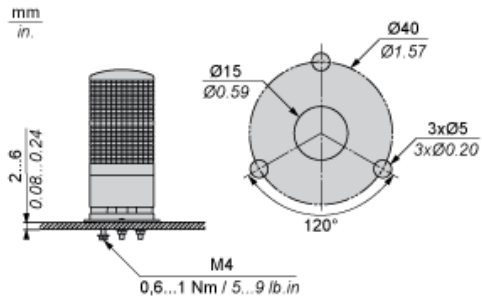
Ugovorna garancija

| | |
|-----------|-----------|
| Garancija | 18 months |
|-----------|-----------|

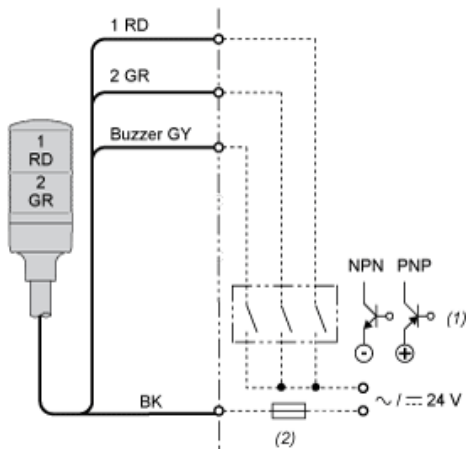
Dimensions



Mounting



Wiring



- (1) "ON" for lighting and/or applying continuous sound.
 - (2) Fuse (rated current: 0.5 A)
- RD : Red
GR : Green
GY : Grey
BK : Black