

Tehničke karakteristike proizvoda Karakteristike

XVGB2S

Svetlosna kolona - RG - 24V - LED - Sa
zujalicom - Ugradnja cevi sa L nosačem



Osnovne informacije

Grupa proizvoda	Harmony XVG
Tip proizvoda ili komponente	Kompletno ožičena monolitna svetleća kolona
Tip baze svetleće kolone ili semafora	2 svetleće jedinice
Materijal	PC (UL94 V-2): sijalica ABS (UL94HB): tube body Aluminijum: cev
Prečnik za montiranje	60 mm
Ime komponente	XVG
Montaža uređaja	Tube with L bracket
Svetlosni izvor	LED trajna crvena LED trajna amber
Boja svetlosnog bloka	Crvena/zelena
Tip baze svetleće kolone	Baza sa integrisanom zujalicom

Dopunske informacije

Rated supply voltage	24 V AC/DC
Poprečni presek kabla	0,33 mm ²
Tip digitalnog izlaza	PNP i NPN
[uimp] nazivni napon impulsa	0,5 kV
Struja potrošnje	140 mA
Nivo buke	85 dB
Potrošnja	3,1 W
Frekvencija osnovnog harmonika	2,64 kHz
Masa proizvoda	0,43 kg

Okruženje

Sertifikacija proizvoda	CE[RETURN]EAC
Temperatura okoline za skladištenje	-35...70 °C
Temperatura okoline za rad uređaja	-10...50 °C
Ip stepen zaštite	IP23

Pakovanje

Unit Type of Package 1	PCE
Number of Units in Package 1	1
Package 1 Height	8,6 cm
Package 1 Width	14,3 cm
Package 1 Length	55,8 cm
Package 1 Weight	625,0 g
Unit Type of Package 2	S04
Number of Units in Package 2	5
Package 2 Height	30 cm

Package 2 Width	40 cm
Package 2 Length	60 cm
Package 2 Weight	3,2 kg

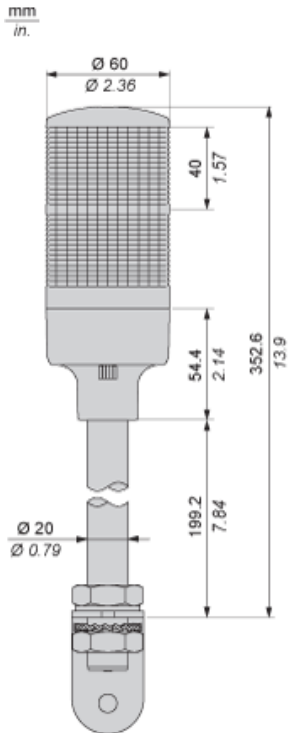
Održivost ponude

Status održive ponude	Green Premium proizvod
Propis REACH	REACH Deklaracija
EU RoHS direktiva	Proaktivna usaglašenost (proizvod nije u zakonskom okviru direktive EU RoHS)
Bez žive	Da
RoHS regulativa za Kinu	RoHS Deklaracija Za Kinu
Informacije o RoHS izuzecima	Da
Izjava o zaštiti okoliša	Profil Ekološke Prikvatljivosti Proizvoda
Profil cirkularnosti	Informacije O Kraju Radnog Veka

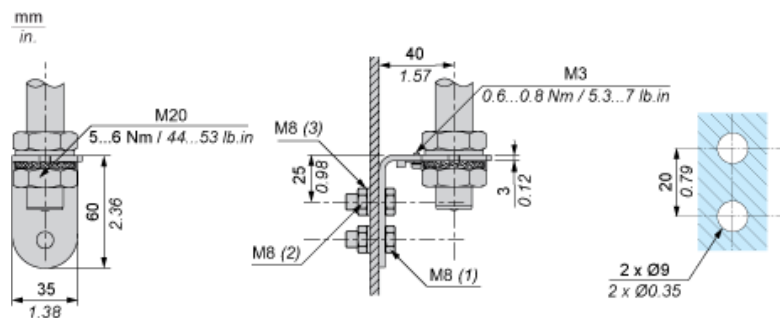
Ugovorna garancija

Garancija	18 months
-----------	-----------

Dimensions

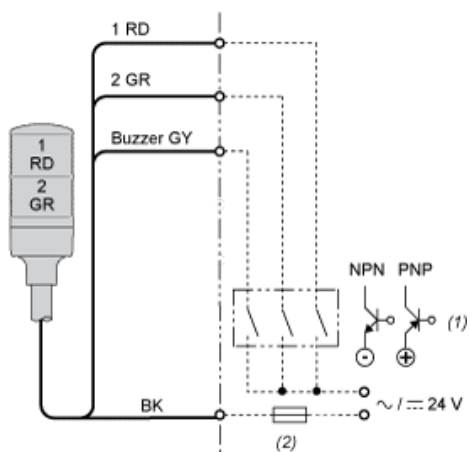


Mounting



- (1) Thickness +10 mm/0.39 in
- (2) Hexagon Nut
- (3) Washer

Wiring



- (1) "ON" for lighting and/or applying continuous sound.
 - (2) Fuse (rated current: 0.5 A)
- RD : Red
GR : Green
GY : Grey
BK : Black