

## Tehničke karakteristike proizvoda Karakteristike

## XVGB2M

Svetlosna kolona - RG - 24V - LED - Ugradnja  
cevi sa preklopnim nosačem



### Osnovne informacije

Grupa proizvoda	Harmony XVG
Tip proizvoda ili komponente	Kompletno ožičena monolitna svetleća kolona
Tip baze svetleće kolone ili semafora	2 svetleće jedinice
Materijal	PC (UL94 V-2): sijalica ABS (UL94HB): tube body Aluminijum: cev
Prečnik za montiranje	60 mm
Ime komponente	XVG
Montaža uređaja	Tube mounting with foldable bracket
Svetlosni izvor	LED trajna crvena LED trajna zelena
Boja svetlosnog bloka	Crvena/zelena
Tip baze svetleće kolone	Baza bez zujalice

### Dopunske informacije

Rated supply voltage	24 V AC/DC
Poprečni presek kabla	0,33 mm <sup>2</sup>
Tip digitalnog izlaza	PNP i NPN
[uimp] nazivni napon impulsa	0,5 kV
Struja potrošnje	68 mA
Potrošnja	1,6 W
Frekvencija osnovnog harmonika	2,64 kHz
Masa proizvoda	0,36 kg

### Okruženje

Sertifikacija proizvoda	CE[RETURN]EAC
Temperatura okoline za skladištenje	-35...70 °C
Temperatura okoline za rad uređaja	-10...50 °C
Ip stepen zaštite	IP40

### Pakovanje

Unit Type of Package 1	PCE
Number of Units in Package 1	1
Package 1 Height	8,5 cm
Package 1 Width	13,9 cm
Package 1 Length	54,7 cm
Package 1 Weight	571,0 g
Unit Type of Package 2	S06
Number of Units in Package 2	30
Package 2 Height	73,5 cm
Package 2 Width	60,0 cm

Package 2 Length	80,0 cm
Package 2 Weight	28,0 kg

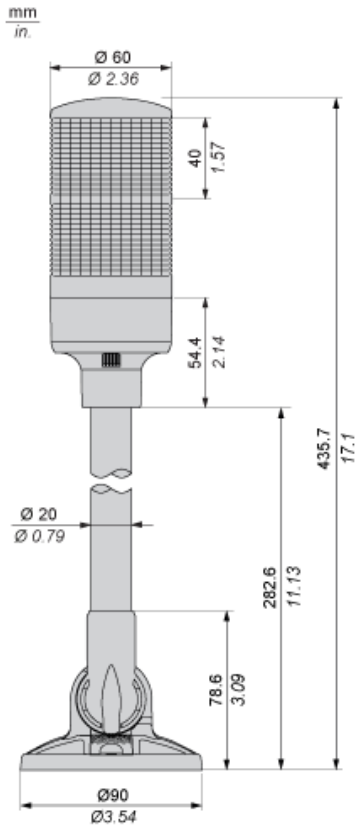
## Održivost ponude

Status održive ponude	Green Premium proizvod
Propis REACH	<a href="#">REACH Deklaracija</a>
EU RoHS direktiva	Proaktivna usaglašenost (proizvod nije u zakonskom okviru direktive EU RoHS)
Bez žive	Da
RoHS regulativa za Kinu	<a href="#">RoHS Deklaracija Za Kinu</a>
Informacije o RoHS izuzecima	<a href="#">Da</a>
Izjava o zaštiti okoliša	<a href="#">Profil Ekološke Prihvatljivosti Proizvoda</a>
Profil cirkularnosti	<a href="#">Informacije O Kraju Radnog Veka</a>

## Ugovorna garancija

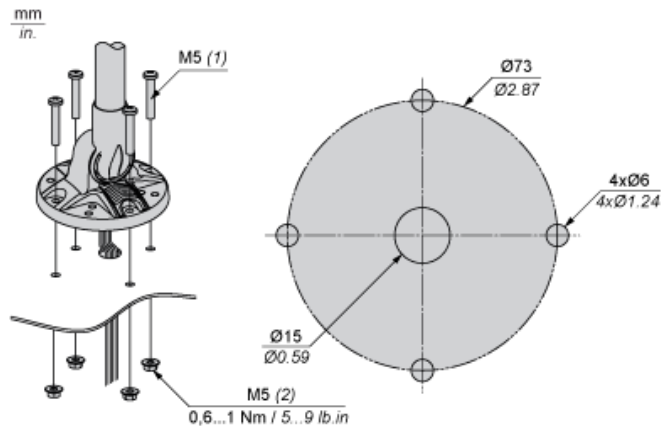
Garancija	18 months
-----------	-----------

Dimensions



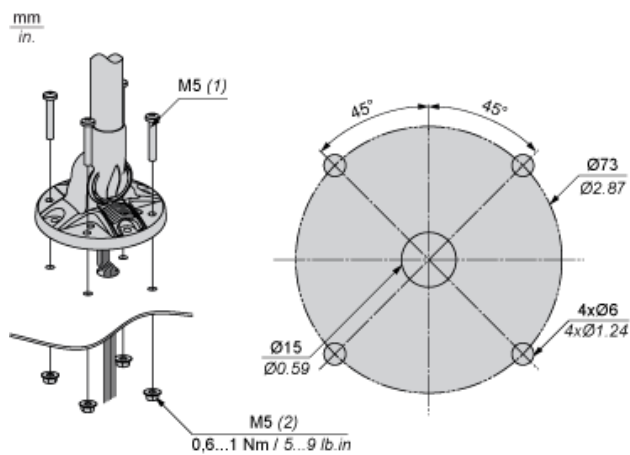
Mounting

Ø73 mm/2.87 in., Standard



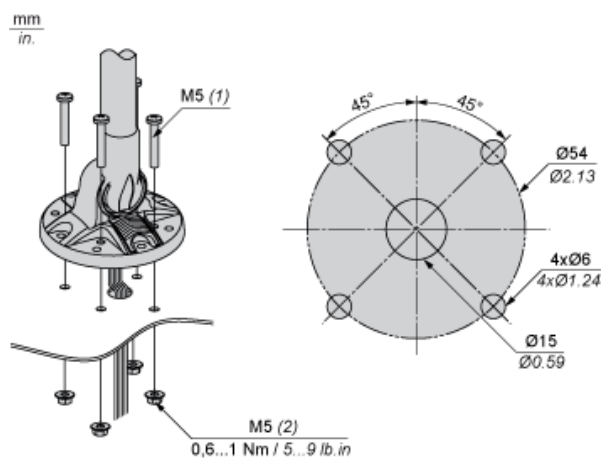
- (1) Thickness + 10 mm/0.39 in.
- (2) Hexagon Nut with flange

Ø73 mm/2.87 in., 45°



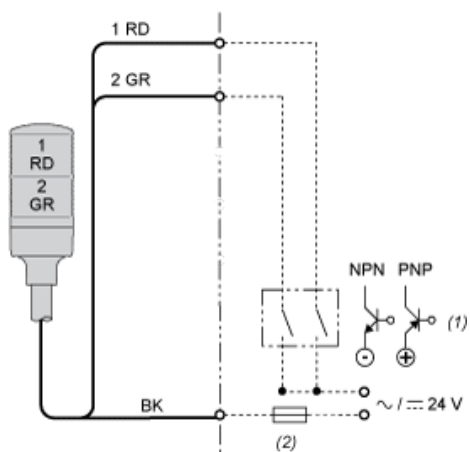
- (1) Thickness + 10 mm/0.39 in.
- (2) Hexagon Nut with flange

Ø54 mm/2.13 in., 45°



- (1) Thickness + 10 mm/0.39 in.
- (2) Hexagon Nut with flange

Wiring



- (1) "ON" for lighting and/or applying continuous sound.
  - (2) Fuse (rated current: 0.5 A)
- RD : Red  
GR : Green  
BK : Black