

XPSUS32AP

Safety module, Harmony Safety Automation, Cat.4, features 2*XPSUAF + enabling movement, 48-240v AC/DC, screw



Osnovne informacije

Grupa proizvoda	Harmony Safety Automation
Tip proizvoda ili komponente	Sigurnosni modul
Ime sigurnosnog modula	XPSUS
Sigurnosni modul	Za električni nadzor dvoručne upravljačke stanice Monitoring antivalent contacts For emergency stop, guard and light curtain monitoring Za nadzor prekidača dozvole
Funkcije modula	Taster za nužno isključenje sa 2 NC kontakta Nadzor zaštitne ograde sa 1 ili 2 prekidača Monitoring 2 PNP sensors Nadzor magnetnog prekidača Nadzor svetlosne zavesе RFID switch Nadzor električno osetljive zaštitne opreme (ESPE) Omogućavanje nadzora prekidača Nadzor blizinskog senzora Nadzor dvoručne upravljačke stanice
Sigurnosni nivo	Može dostići PL e/kategoriju 4 u skladu sa ISO 13849-1 Može dostići SILCL 3 u skladu sa IEC 62061 Može dostići SIL 3 u skladu sa IEC 61508
Podaci o sigurnosnoj pouzdanosti	MTTFd > 30 years u skladu sa ISO 13849-1 Dcavg >= 99 % u skladu sa ISO 13849-1 PFHd = 1.61E-09 u skladu sa ISO 13849-1 HFT = 1 u skladu sa IEC 62061 PFHd = 1.61E-09 u skladu sa IEC 62061 SFF > 99% u skladu sa IEC 62061 HFT = 1 u skladu sa IEC 61508-1 PFHd = 1.61E-09 u skladu sa IEC 61508-1 SFF > 99% u skladu sa IEC 61508-1 Type = B u skladu sa IEC 61508-1
Tip električnog kola	NC pair PNP pair Antivalent pair OSSD pair
Povezivanje - priključci	Odvojivi vijčani priključni blok, 0.2...2.5 mm ² jednožični ili fleksibilni Odvojivi vijčani priključni blok, 0.25...2.5 mm ² fleksibilni sa kablovskim završetkom jednostruki provodnik Odvojivi vijčani priključni blok, 0.2...1.5 mm ² jednožični ili fleksibilni dupli provodnik Odvojivi vijčani priključni blok, 2 x 0.25...1 mm ² fleksibilni sa kablovskim završetkom without cable end, with bezel Odvojivi vijčani priključni blok, 2 x 0.5...1.5 mm ² fleksibilni sa kablovskim završetkom sa kablovskim završetkom, sa podnožjem
[us] nazivni napon	48...240 V AC/DC - 10...10 %

Dopunske informacije

Vreme sinhronizacije između ulaza	0.5 s 2 s 4 s
Tip pokretanja	Automatic/manual/monitored
Snaga potrošnje u W	3 W 48 V DC
Snaga potrošnje u VA	8,5 VA 240 V AC 50/60 Hz
Tip zaštite ulaza	Unutrašnja, elektronska
Sastav pomoćnog kontakta	2 NO
Broj ulaza	2
Maksimalna linijska otpornost	500 Ω
Kompatibilnost ulaza	Normally closed circuit u skladu sa ISO 14119 XC granični prekidač u skladu sa ISO 14119 Mehanički kontakt u skladu sa ISO 14119 Normally closed circuit u skladu sa ISO 13850 Antivalent pair u skladu sa ISO 14119 OSSD pair u skladu sa IEC 61496-1-2 Dvoručna kontrola u skladu sa EN 574/ISO 13851-III A Dvoručna kontrola u skladu sa EN 574/ISO 13851-III C 3-žični blizinski senzor PNP
[Ie] nazivna struja	5 A AC-1 3 A AC-15 5 A DC-1 3 A DC-13 3 A AC-1 1 A AC-15 3 A DC-1 1 A DC-13
Broj izlaza	3 pulsed output
Tip ulaza/izlaza	Semiconductor pulsed diagnostic output Z1, 20 mA
[Ith] dozvoljena termička struja u vazduhu	8 A
Pripadajući osigurač	10 A gG za NO izlazno relejno kolo u skladu sa IEC 60947-1
Minimalna izlazna struja	10 mA za relejni izlaz
Minimalni izlazni napon	12 V za relejni izlaz
Maksimalno vreme odziva na otvoreni ulaz	20 milisekundi
[ui] nazivni napon izolacije	250 V (stepen zaprljanosti 2) u skladu sa EN/IEC 60947-1
[uimp] nazivni podnosivi impulsni napon	4 kV prenaponska kategorija II u skladu sa EN/IEC 60947-1
Lokalna signalizacija	Zauključen uređaj: LED (zelena) Zagrešku: LED (crvena) Zasafety output status: LED (žuta) Zastart input: LED (žuta) Zasafety input S12: LED (žuta) Zasafety input S13: LED (žuta) Zasafety input S22: LED (žuta) Zasafety input S23: LED (žuta)
Nosači za montažu	35 mm simetrična DIN šina
Dubina	120 mm
Visina	100 mm
Širina	22,5 mm
Masa proizvoda	0,200 kg

Okruženje

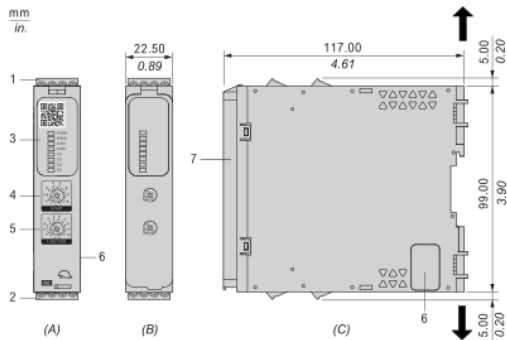
Standardi	IEC 60947-5-1 IEC 61508-1 functional safety standard IEC 61508-2 functional safety standard IEC 61508-3 functional safety standard IEC 61508-4 functional safety standard IEC 61508-5 functional safety standard IEC 61508-6 functional safety standard IEC 61508-7 functional safety standard ISO 13849-1 functional safety standard IEC 62061 functional safety standard
Sertifikacija proizvoda	TÜV cULus
Ip stepen zaštite	IP20 (priključci) u skladu sa EN/IEC 60529 IP40 (kućište) u skladu sa EN/IEC 60529 IP54 (mounting area) u skladu sa EN/IEC 60529
Temperatura okoline za skladištenje	-25...85 °C
Relativna vlažnost	5...95 % bez kondenzacije

Održivost ponude

Status održive ponude	Green Premium proizvod
Propis REACH	REACH Deklaracija
EU RoHS direktiva	Proaktivna usaglašenost (proizvod nije u zakonskom okviru direktive EU RoHS) EU RoHS deklaracija
Bez žive	Da
Informacije o RoHS izuzecima	Da
RoHS regulativa za Kinu	RoHS Deklaracija Za Kinu
Izjava o zaštiti okoliša	Profil Ekološke Prihvatljivosti Proizvoda
Profil cirkularnosti	Informacije O Kraju Radnog Veka
WEEE	Ovaj proizvod je na tržištima Evropske unije neophodno odložiti u skladu sa specifičnim smernicama za prikupljanje otpada i nikako ne sme da dospe u kontejnere za otpatke.
Bez PVC	Da

Dimensions

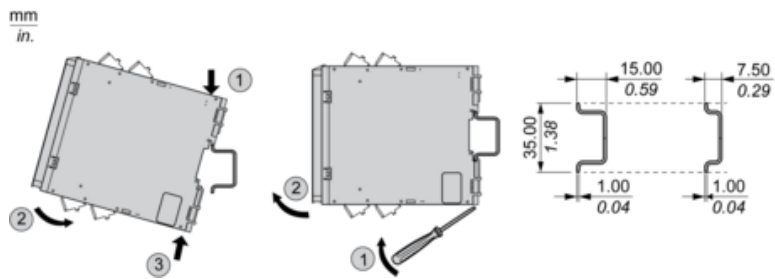
Front and Side Views



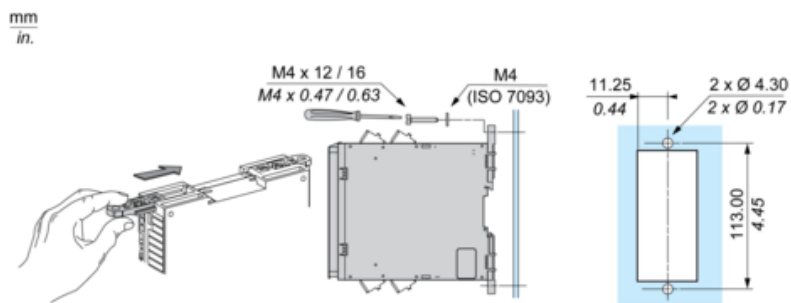
- (A) : Product drawing
- (B) : Screw clamp terminal
- (C) : Side view
- (1) : Removable terminal blocks, top
- (2) : Removable terminal blocks, bottom
- (3) : LED indicators
- (4) : Start function selector
- (5) : Function selector
- (6) : Connector for optional output extension module (lateral)
- (7) : Sealable transparent cover

mm in.	7.0-8.0 0.28-0.31					
mm ²	0,2... 2,5	0,25...2,5	0,2... 1,5	0,25...1	0,5...1,5	
AWG	24... 12	24...12	24...16	24...18	20...16	
	Ø 3,5 mm (0.14 in)			Nm	0.5... 0.6	
				lb-in	4,4... 5,3	

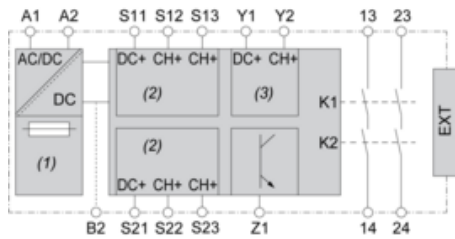
Mounting to DIN rail



Screw-mounting



Wiring Drawing



(1) : A1-A2 (Power supply)

(2) : S11-S12-S13-S21-S22-S23 (Single-channel safety input)

(3) : Y1-Y2 (Start)

13-23-14-24 : Output

EXT : Connector for optional extension module

B2 : Common ground terminal

Z1 : Pulsed output for diagnostics, not safety-related