

Tehničke karakteristike
proizvoda
Karakteristike

XPSUAK12AP

Sigurnosni modul, Harmony Safety Automation,
Cat.4, karakteristike KSPSUAF + PNP/NPN,
sigurnosna prostirka, 24v AC/DC, vijak





Osnovne informacije

Grupa proizvoda	Harmony Safety Automation
Tip proizvoda ili komponente	Sigurnosni modul
Ime sigurnosnog modula	XPSUAK
Sigurnosni modul	Monitoring antivalent contacts For emergency stop, guard and light curtain monitoring Monitoring of pressure-sensitive 4-wire protective devices
Funkcije modula	Taster za nužno isključenje sa 2 NC kontakta Nadzor zaštitne ograde sa 1 ili 2 prekidača Monitoring 2 PNP sensors Nadzor magnetnog prekidača Nadzor svetlosne zavese RFID switch Nadzor električno osetljive zaštitne opreme (ESPE) Sensing mat/edges Nadzor blizinskog senzora Monitoring 1 PNP + 1 NPN sensor
Sigurnosni nivo	Može dostići PL e/kategoriju 4 for normally open relay contact u skladu sa ISO 13849-1 Može dostići SILCL 3 for normally open relay contact u skladu sa IEC 62061 Može dostići SIL 3 for normally open relay contact u skladu sa IEC 61508 Može dostići PL c/kategoriju 1 for normally closed relay contact u skladu sa ISO 13849-1 Može dostići SILCL 1 for normally closed relay contact u skladu sa IEC 62061 Can reach SIL 1 for normally closed relay contact u skladu sa IEC 61508
Podaci o sigurnosnoj pouzdanosti	MTTFd > 30 years u skladu sa ISO 13849-1 Dcavg >= 99 % u skladu sa ISO 13849-1 PFHd = 1.13E-09 u skladu sa ISO 13849-1 HFT = 1 u skladu sa IEC 62061 PFHd = 1.13E-09 u skladu sa IEC 62061 SFF > 99% u skladu sa IEC 62061 HFT = 1 u skladu sa IEC 61508-1 PFHd = 1.13E-09 u skladu sa IEC 61508-1 SFF > 99% u skladu sa IEC 61508-1 Type = B u skladu sa IEC 61508-1
Tip električnog kola	NC pair PNP pair Antivalent pair OSSD pair
Povezivanje - priključci	Odvojivi vijčani priključni blok, 0.2...2.5 mm ² jednožični ili fleksibilni Odvojivi vijčani priključni blok, 0.25...2.5 mm ² fleksibilni sa kablovskim završetkom jednostruki provodnik Odvojivi vijčani priključni blok, 0.2...1.5 mm ² jednožični ili fleksibilni dupli provodnik Odvojivi vijčani priključni blok, 2 x 0.25...1 mm ² fleksibilni sa kablovskim završetkom without cable end, with bezel Odvojivi vijčani priključni blok, 2 x 0.5...1.5 mm ² fleksibilni sa kablovskim završetkom sa kablovskim završetkom, sa podnožjem
[us] nazivni napon	24 V AC - 15...10 % 24 V DC - 20...20 %

Dopunske informacije

Vreme sinhronizacije između ulaza	0.5 s 2 s 4 s
Tip pokretanja	Automatic/manual/monitored
Snaga potrošnje u W	2,0 W 24 V DC
Snaga potrošnje u VA	5,0 VA 24 V AC 50/60 Hz
Tip zaštite ulaza	Unutrašnja, elektronska
Safety outputs	2 NO + 1 NC
Safety inputs	2
Maximum wire resistance	500 Ω
Kompatibilnost ulaza	Normally closed circuit u skladu sa ISO 14119 XC granični prekidač u skladu sa ISO 14119 Mehanički kontakt u skladu sa ISO 14119 Normally closed circuit u skladu sa ISO 13850 Antivalent pair u skladu sa ISO 14119 OSSD pair u skladu sa IEC 61496-1-2 3-žični blizinski senzor PNP
[Ie] nazivna struja	5 A AC-1 3 A AC-15 5 A DC-1 3 A DC-13 3 A AC-1 1 A AC-15 3 A DC-1 1 A DC-13
Control outputs	3 pulsed output
Tip ulaza/izlaza	Semiconductor pulsed diagnostic output Z1, 20 mA
[Ith] dozvoljena termička struja u vazduhu	8 A
Pripadajući osigurač	10 A gG za NO izlazno relejno kolo u skladu sa IEC 60947-1
Minimalna izlazna struja	10 mA za relejni izlaz
Minimalni izlazni napon	12 V za relejni izlaz
[Uij] nazivni napon izolacije	250 V (stepen zaprljanosti 2) u skladu sa EN/IEC 60947-1
[Uimp] nazivni podnosivi impulsni napon	4 kV prenaponska kategorija II u skladu sa EN/IEC 60947-1
Nosači za montažu	35 mm simetrična DIN šina
Dubina	120 mm
Visina	100 mm
Širina	22,5 mm
Masa proizvoda	0,200 kg

Okruženje

Temperatura okoline za rad uređaja	-25...55 °C
Standardi	IEC 60947-5-1 IEC 61508-1 functional safety standard IEC 61508-2 functional safety standard IEC 61508-3 functional safety standard IEC 61508-4 functional safety standard IEC 61508-5 functional safety standard IEC 61508-6 functional safety standard IEC 61508-7 functional safety standard ISO 13849-1 functional safety standard IEC 62061 functional safety standard
Sertifikacija proizvoda	TÜV cULus
Ip stepen zaštite	IP20 (priključci) u skladu sa EN/IEC 60529 IP40 (kućište) u skladu sa EN/IEC 60529 IP54 (mounting area) u skladu sa EN/IEC 60529
Relativna vlažnost	5...95 % bez kondenzacije

Pakovanje

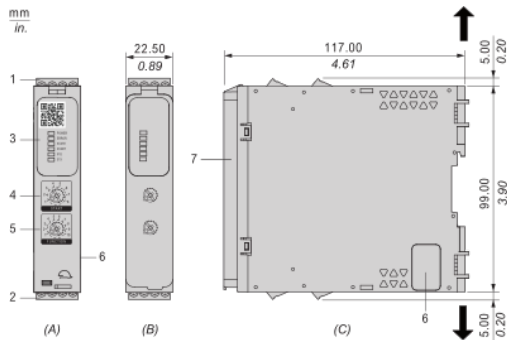
Unit Type of Package 1	PCE
Number of Units in Package 1	1
Package 1 Height	6,500 cm
Package 1 Width	13,500 cm
Package 1 Length	15,500 cm
Package 1 Weight	274 g
Unit Type of Package 2	S03
Number of Units in Package 2	16
Package 2 Height	30,000 cm
Package 2 Width	30,000 cm
Package 2 Length	40,000 cm
Package 2 Weight	5,186 kg
Unit Type of Package 3	P06
Number of Units in Package 3	128
Package 3 Height	75,000 cm
Package 3 Width	60,000 cm
Package 3 Length	80,000 cm
Package 3 Weight	50,324 kg

Održivost ponude

Status održive ponude	Green Premium proizvod
Propis REACH	REACH Deklaracija
EU RoHS direktiva	Proaktivna usaglašenost (proizvod nije u zakonskom okviru direktive EU RoHS) EU RoHS deklaracija
Bez žive	Da
RoHS regulativa za Kinu	RoHS Deklaracija Za Kinu
Informacije o RoHS izuzecima	Da
Izjava o zaštiti okoliša	Profil Ekološke Prihvatljivosti Proizvoda
Profil cirkularnosti	Informacije O Kraju Radnog Veka
WEEE	Ovaj proizvod je na tržištima Evropske unije neophodno odložiti u skladu sa specifičnim smernicama za prikupljanje otpada i nikako ne sme da dospe u kontejnere za otpatke.
Bez PVC	Da

Dimensions

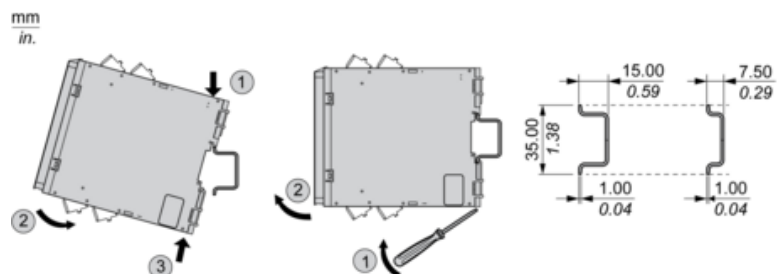
Front and Side Views



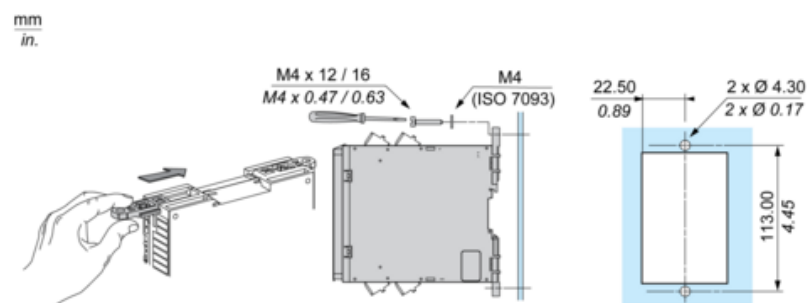
- (A) : Product drawing
- (B) : Screw clamp terminal
- (C) : Side view
- (1) : Removable terminal blocks, top
- (2) : Removable terminal blocks, bottom
- (3) : LED indicators
- (4) : Start function selector
- (5) : Function selector
- (6) : Connector for optional output extension module (lateral)
- (7) : Sealable transparent cover

mm in.	7.0–8.0 0.28–0.31					
mm ²	0,2... 2,5	0,25...2,5	0,2... 1,5	0,25...1	0,5... 1,5	
AWG	24... 12	24...12	24...16	24...18	20...16	
	Ø 3,5 mm (0.14 in)			Nm	0.5... 0.6	
				lb-in	4,4... 5,3	

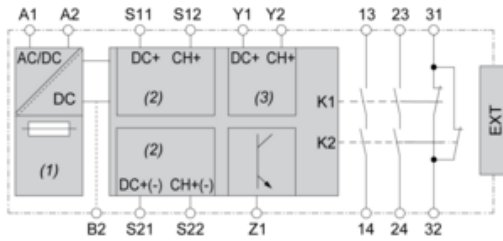
Mounting to DIN rail



Screw-mounting



Wiring Drawing



- (1) : A1-A2 (Power supply)
- (2) : S11-S12-S21-S22 (Single-channel safety input)
- (3) : Y1-Y2 (Start)
- 13-23-31-14-24-32 : Output
- EXT : Connector for optional extension module
- B2 : Common ground terminal
- Z1 : Pulsed output for diagnostics, not safety-related