

Tehničke karakteristike proizvoda Karakteristike

XPSMCMDO0002

2 digitalna izlazna para - modul proširenja sa vijčanim priključkom



Osnovne informacije

Grupa proizvoda	Preventa Safety automatizacija
Tip proizvoda ili komponente	Sigurnosni izlazni modul proširenja
Kratko ime uređaja	XPSMCM
Električni priključak	Vijčani priključak
[us] nazivni napon napajanja	24 V - 20...20 % DC
Broj ulaza	2 digitalni za nadzor spoljašnjeg uređaja
Broj izlaza	2 sigurnosni izlazi OSSD za veza kontaktor/ frekventni regulator 2 podesivo za veza za dijagnostiku
Tip digitalnog ulaza	Izolovani
Tip digitalnog izlaza	PNP
Funkcija modula	Nadzor sigurnosnih aktuatora za digitalni izlaz

Dopunske informacije

Maksimalna potrošnja u w	3 W
Snaga disipacije u w	3 W
Integrirani tip povezivanja	Bus proširenja reka
Broj priključnih blokova	4
Povezivanje - priključci	2 neodvojivi vijčani priključak, odvojivi priključni blok 1 neodvojivi vijčani priključak, odvojivi priključni blok
Tip opterećenja	Rezistivno opterećenje
Sigurnosni nivo	Može dostići kategoriju 4 u skladu sa ISO 13849-1 Može dostići PL = e u skladu sa ISO 13849-1 Može dostići SIL 3 u skladu sa IEC 61508 SILCL 3 u skladu sa IEC 62061
Oznake kvaliteta	CE
Napon digitalnog ulaza	24 V DC
Napon digitalnog izlaza	24 V DC
Struja digitalnog izlaza	400 mA 100 mA
Opterećenje izlaza	60 Ohm
Lokalna signalizacija	1 LED zelena sa PWR oznaka za uključen uređaj 1 LED zelena sa RUN oznaka za RUN (status) 1 LED crvena sa E IN oznaka za interna greška 1 LED crvena sa E EX oznaka za spoljašnja greška 2 LED lampice narandžasta sa ADDR oznaka za adresa čvora 2 LED lampice zelena/crvena sa OUT oznaka za status izlaza 2 LED lampice žuta sa RST oznaka za signal restarta 2 LED lampice žuta sa status oznaka za status izlaza
Poprečni presek kabla	0,2...1,5 Mm ² - AWG 24...AWG 16 fleksibilni kablbez kablovskog završetka 0,2...2,5 Mm ² - AWG 24...AWG 14 fleksibilni kablbez kablovskog završetka 0,25...1 Mm ² - AWG 23...AWG 18 fleksibilni kablsa kablovskim završetkom, bez podnožja 0,25...2,5 Mm ² - AWG 23...AWG 14 fleksibilni kablsa kablovskim završetkom, sa podnožjem 0,25...2,5 Mm ² - AWG 23...AWG 14 fleksibilni kablsa kablovskim završetkom, bez podnožja 0,5...1,5 Mm ² - AWG 20...AWG 16 fleksibilni kablsa kablovskim završetkom, sa duplim podnožjem 0,2...1 Mm ² - AWG 24...AWG 18 jednožični kablbez kablovskog završetka 0,2...2,5 mm ² - AWG 24...AWG 14 jednožični kablbez kablovskog završetka

Informacije navedene u ovoj dokumentaciji predstavljaju opšti opis odnosno tehničke karakteristike performansi proizvoda. Dokumentacija nije namenjena da bude zamena za niti se može koristiti za određivanje prikladnosti i pouzdanosti proizvoda za specifičnu krajnju primenu. Dužnost je korisnika odnosno integratora da izvrši primerenu i sveobuhvatnu analizu rizika, procenu i proveru proizvoda u pogledu odgovarajuće specifične primene ili načina korišćenja. Ni Schneider Electric Industries SAS ni njegova povezana ili zavisna društva neće snositi odgovornost za zloupotrebu ovdeneđenih informacija.

Držač za montažu	Omega 35 mm DIN šina u skladu sa EN 50022
Dubina	22,5 mm
Visina	99 mm
Širina	114,5 mm
Masa proizvoda	0,23 kg




Okruženje

Standardi	ISO 13849-1 IEC 61800-5-1 IEC 62061 IEC 61508
Sertifikacija proizvoda	TÜV[RETURN]cULus[RETURN]RCM
Ip stepen zaštite	IP20 (orman)
Temperatura okoline za rad	-10...55 °C
Temperatura okoline za skladištenje	-20...85 °C
Relativna vlažnost	10...95 %
Stepen zaprjanosti	2
[uimp] nazivni podnosivi impulsni napon	4 kV u skladu sa IEC 61800-5-1
Podaci o sigurnosnoj pouzdanosti	DC > 99 % MTTFd < 100 godina visoko PFHd = 3.16E-9 1/h
Izolacija	250 V AC između napajanja i kućišta u skladu sa IEC 61800-5-1
Kategorija prenapona	II
Elektromagnetna kompatibilnost	Test otpornosti elektrostatičkog pražnjenja - test level: 6 kV (na kontaktu) conforming to IEC 61000-4-2 Test otpornosti elektrostatičkog pražnjenja - test level: 20 kV (u vazduhu) conforming to IEC 61000-4-2 Osetljivost na elektromagnetna polja - test level: 10 V/m (80...1000 MHz) conforming to IEC 61000-4-3 Osetljivost na elektromagnetna polja - test level: 30 V/m (1.4 GHz...2 GHz) conforming to IEC 61000-4-3
Otpornost na vibracije	+/-0.35 mm (f= 10...55 Hz) u skladu sa IEC 61496-1
Otpornost na udare	10 gn (trajanje = 16 milisekundi) za 1000 udara po svakoj osi u skladu sa IEC 61496-1
Servisni vek	20 godina

Pakovanje

Unit Type of Package 1	PCE
Number of Units in Package 1	1
Package 1 Height	4,2 cm
Package 1 Width	12,4 cm
Package 1 Length	16,2 cm
Package 1 Weight	228,0 g
Unit Type of Package 2	S03
Number of Units in Package 2	26
Package 2 Height	30,0 cm
Package 2 Width	30,0 cm
Package 2 Length	40,0 cm
Package 2 Weight	6,501 kg

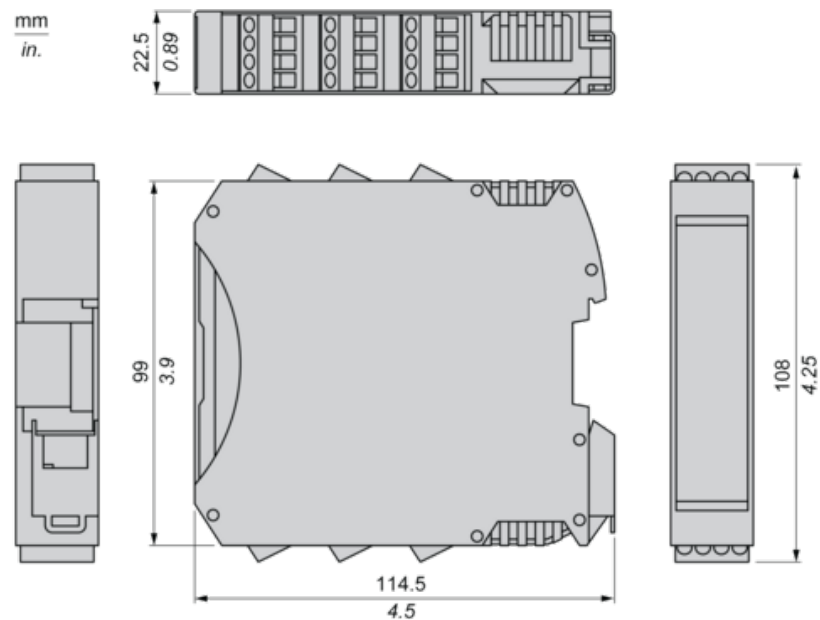
Održivost ponude

Propis REACh	 REACH Deklaracija
REACh bez SVHC	Da
EU RoHS direktiva	Proaktivna usaglašenost (proizvod nije u zakonskom okviru direktive EU RoHS)
Bez žive	Da
RoHS regulativa za Kinu	 RoHS Deklaracija Za Kinu
Informacije o RoHS izuzecima	 Da

WEEE	Ovaj proizvod je na tržištima Evropske unije neophodno odložiti u skladu sa specifičnim smernicama za prikupljanje otpada i nikako ne sme da dospe u kontejnere za otpatke.
Bez PVC	Da

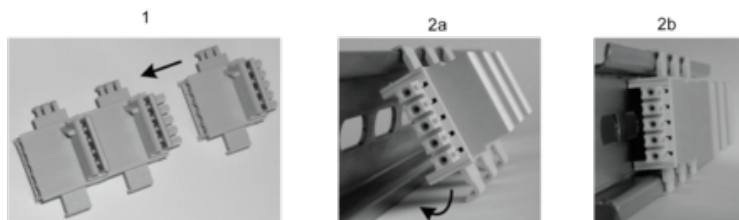
Dimensions

Screw Terminal



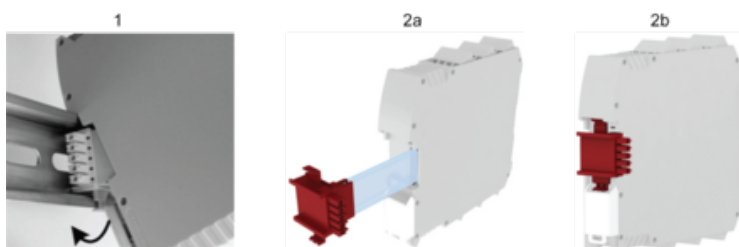
Mounting Safety Controller CPU with Module(s)

Mount BackPlane Connector on Rail



- 1 : Connect as much Backplane Connector as module to be install.
2 : Fix the connectors to the rail (Top first).

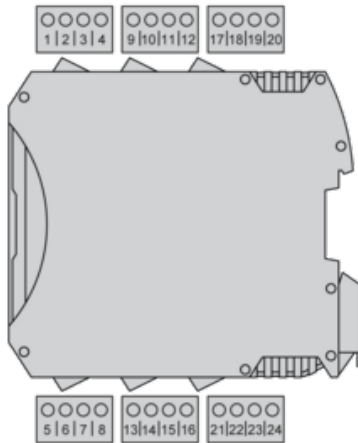
Mount Safety Controller CPU with Other Module(s)



- 1 : Mount controller CPU and modules on rail.
2 : Make sure that the controller CPU or the module(s) are plugged on the BackPlane connector.

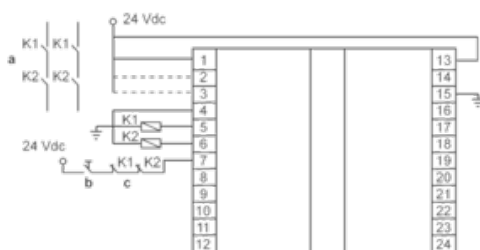
Wiring

Terminal Designation



Terminal	Description
1	24 Vdc power supply
2	Node selection
3	
4	0 Vdc power supply
5	Static output 1
6	
7	Feedback/Restart 1
8	Condition of outputs 1A/1B
9	Static output 2
10	
11	Feedback/Restart 2
12	Condition of outputs 2A/2B
13	24 Vdc power supply
14	-
15	0 Vdc power supply
16	-

Wiring Example



- a : Contractors
- b : Restart
- c : Feedback