

Tehničke karakteristike proizvoda

Karakteristike

XPSMCMCO0000S2

RS485 sigurnosni komunikacioni modul proširenja - 2 kanala - vijčani priključak



Osnovne informacije

Grupa proizvoda	Modicon MCM
Tip proizvoda ili komponente	Sigurnosni komunikacioni modul za proširenje
Kratko ime uređaja	XPSMCM
[us] nazivni napon napajanja	24 V - 20...20 % DC

Dopunske informacije

Snaga disipacije u w	3 W
Sigurnosni nivo	Može dostići kategoriju 4 u skladu sa ISO 13849-1 Može dostići PL = e u skladu sa ISO 13849-1 Može dostići SIL 3 u skladu sa IEC 61508 Može dostići SILCL 3 u skladu sa IEC 62061
Oznake kvaliteta	CE
Kompatibilnost grupe proizvoda	Preventa XPSMCM
Tip priključka	4 priključka RS485
Broj portova	2
Protokol komunikacionog porta	RS485
Struja potrošnje	0.125 mA
Maksimalna dužina kabla između dva uređaja	50 m
Lokalna signalizacija	LED zelena sa PWR oznaka za uključen uređaj LED zelena sa RUN oznaka za u radu LED crvena sa E IN oznaka za interna greška LED crvena sa E EX oznaka za spoljašnja greška
Povezivanje - priključci	4 neodvojivi vijčani priključak, odvojivi priključni blok
Poprečni presek kabla	0,2...1,5 Mm ² - AWG 24...AWG 16 fleksibilni kablbez kablovskog završetka 0,2...2,5 Mm ² - AWG 24...AWG 14 fleksibilni kablbez kablovskog završetka 0,25...1 Mm ² - AWG 23...AWG 18 fleksibilni kabla kablovskim završetkom, bez podnožja 0,25...2,5 Mm ² - AWG 23...AWG 14 fleksibilni kabla kablovskim završetkom, sa podnožjem 0,25...2,5 Mm ² - AWG 23...AWG 14 fleksibilni kabla kablovskim završetkom, bez podnožja 0,5...1,5 Mm ² - AWG 20...AWG 16 fleksibilni kabla kablovskim završetkom, sa duplim podnožjem 0,2...1 Mm ² - AWG 24...AWG 18 jednožični kablbez kablovskog završetka 0,2...2,5 mm ² - AWG 24...AWG 14 jednožični kablbez kablovskog završetka
Držač za montažu	Omega 35 mm DIN šina u skladu sa EN 50022
Širina	22,5 mm
Visina	99 mm
Dubina	114,5 mm
Masa proizvoda	0,3 kg

Informacije navedene u ovoj dokumentaciji predstavljaju opšti opis odnosno tehničke karakteristike performansi proizvoda. Dokumentacija nije namenjena da bude zamena za niti se može koristiti za određivanje prikladnosti i pouzdanosti proizvoda za specifičnu krajnju primenu. Dužnost je korisnika odnosno integratora da izvrši primerenu i sveobuhvatnu analizu rizika, procenu i proveru proizvoda u pogledu odgovarajuće specifične primene ili načina korišćenja. Ni Schneider Electric Industries SAS ni njegova povezana ili zavisna društva neće snositi odgovornost za zloupotrebu ovenavedenih informacija.

Okruženje

Sertifikacija proizvoda	cULus[RETURN]RCM[RETURN]TÜV
Ip stepen zaštite	IP20
Temperatura okoline za rad uređaja	-10...55 °C
Temperatura okoline za skladištenje	-20...85 °C
Relativna vlažnost	10...95 %
Stepen zaprljanosti	2
Izolacija	250 V AC između napajanja i kućišta u skladu sa IEC 61800-5-1
Kategorija prenapona	II
Elektromagnetna kompatibilnost	Test otpornosti elektrostatičkog pražnjenja - test level: 6 kV (na kontaktu) conforming to IEC 61000-4-2 Test otpornosti elektrostatičkog pražnjenja - test level: 20 kV (u vazduhu) conforming to IEC 61000-4-2 Osetljivost na elektromagnetna polja - test level: 10 V/m (80...1000 MHz) conforming to IEC 61000-4-3 Osetljivost na elektromagnetna polja - test level: 30 V/m (1.4 GHz...2 GHz) conforming to IEC 61000-4-3
Otpornost na vibracije	+/-0.35 mm (f= 10...55 Hz) u skladu sa IEC 61496-1
Otpornost na udare	10 gn (trajanje = 16 milisekundi) za 1000 udara po svakoj osi u skladu sa IEC 61496-1
Nadmorska visina za rad	2000 m
Servisni vek	20 godina

Pakovanje

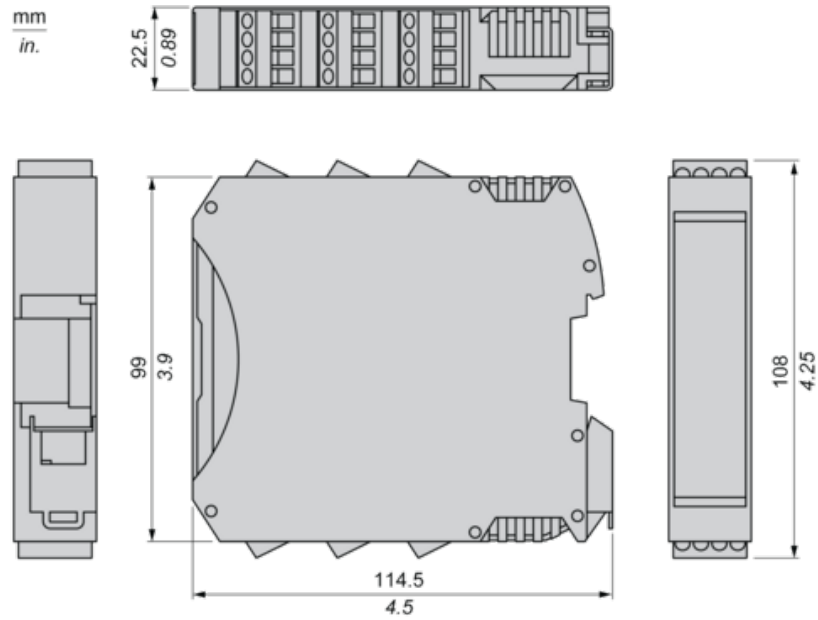
Unit Type of Package 1	PCE
Number of Units in Package 1	1
Package 1 Height	4,5 cm
Package 1 Width	12,5 cm
Package 1 Length	16,1 cm
Package 1 Weight	219,0 g
Unit Type of Package 2	S03
Number of Units in Package 2	26
Package 2 Height	30,0 cm
Package 2 Width	30,0 cm
Package 2 Length	40,0 cm
Package 2 Weight	6,197 kg

Održivost ponude

Propis REACH	REACH Deklaracija
REACH bez SVHC	Da
EU RoHS direktiva	Proaktivna usaglašenost (proizvod nije u zakonskom okviru direktive EU RoHS)
Bez žive	Da
RoHS regulativa za Kinu	RoHS Deklaracija Za Kinu
Informacije o RoHS izuzecima	Da
WEEE	Ovaj proizvod je na tržištima Evropske unije neophodno odložiti u skladu sa specifičnim smernicama za prikupljanje otpada i nikako ne sme da dospe u kontejnere za otpatke.
Bez PVC	Da

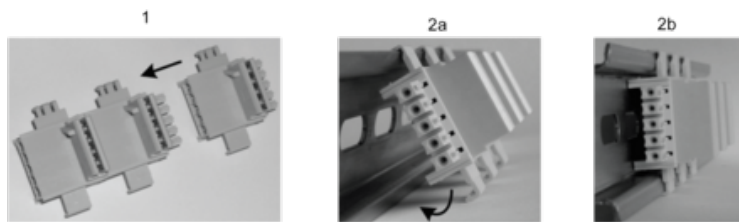
Dimensions

Screw Terminal



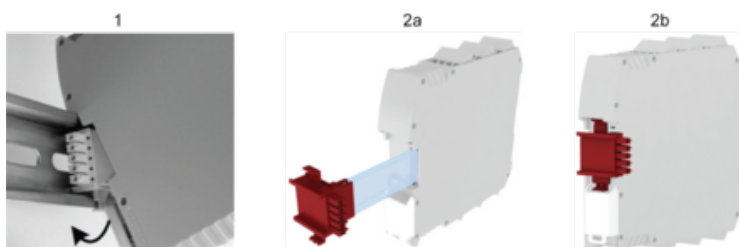
Mounting Safety Controller CPU with Module(s)

Mount BackPlane Connector on Rail



- 1 : Connect as much Backplane Connector as module to be install.
- 2 : Fix the connectors to the rail (Top first).

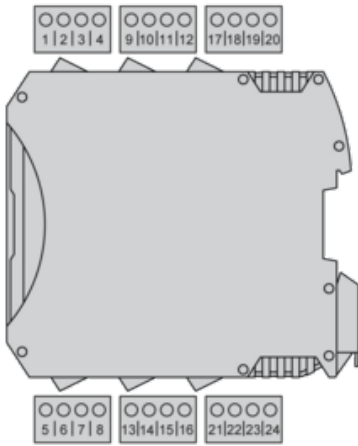
Mount Safety Controller CPU with Other Module(s)



- 1 : Mount controller CPU and modules on rail.
- 2 : Make sure that the controller CPU or the module(s) are plugged on the BackPlane connector.

Wiring

Terminal Designation



Terminal	Signal
1	24 VDC
2	not connected
3	BRAIDING CH1
4	0 VDC
5	not connected
6	not connected
7	BRAIDING CH2
8	not connected
9	CH1-A
10	CH1-B
11	CH1-C
12	CH1-D
13	CH2-A
14	CH2-B
15	CH2-C
16	CH2-D