

Tehničke karakteristike  
proizvoda  
Karakteristike

## XPSBAC14AP

safety module, Harmony XPS, estop or guard,  
connected to supply terminals 24V AC or DC ,  
no inputs, screw





## Osnovne informacije

Grupa proizvoda	Harmony Safety Automation
Tip proizvoda ili komponente	Sigurnosni modul
Ime sigurnosnog modula	XPSBAC
Sigurnosni modul	Za sigurnosno zaustavljanje i primene za aplikacije sa sigurnosnom ogradom
Funkcije modula	Taster za nužno isključenje sa 2 NC kontakta Nadzor zaštitne ograde sa 1 ili 2 prekidača
Sigurnosni nivo	Može dostići PL e/kategoriju 4 for normally open relay contact u skladu sa ISO 13849-1 Može dostići SILCL 3 for normally open relay contact u skladu sa IEC 62061 Može dostići SIL 3 for normally open relay contact u skladu sa IEC 61508 Može dostići PL c/kategoriju 1 for normally closed relay contact u skladu sa ISO 13849-1 Može dostići SILCL 1 for normally closed relay contact u skladu sa IEC 62061 Can reach SIL 1 for normally closed relay contact u skladu sa IEC 61508
Podaci o sigurnosnoj pouzdanosti	MTTFd > 30 years for normally open relay contact u skladu sa ISO 13849-1 Dcavg >= 99 % for normally open relay contact u skladu sa ISO 13849-1 PFHd = 0.95E-09 for normally open relay contact u skladu sa ISO 13849-1 HFT = 1 for normally open relay contact u skladu sa IEC 62061 PFHd = 0.95E-09 for normally open relay contact u skladu sa IEC 62061 SFF > 99% for normally open relay contact u skladu sa IEC 62061 HFT = 1 for normally open relay contact u skladu sa IEC 61508-1 PFHd = 0.95E-09 for normally open relay contact u skladu sa IEC 61508-1 SFF > 99% for normally open relay contact u skladu sa IEC 61508-1 Type = B for normally open relay contact u skladu sa IEC 61508-1 MTTFd > 30 years for normally closed relay contact u skladu sa ISO 13849-1 DC > 60 % for normally closed relay contact u skladu sa ISO 13849-1 PFHd = 0.95E-09 for normally closed relay contact u skladu sa ISO 13849-1 HFT=0 for normally closed relay contact u skladu sa IEC 62061 PFHd = 0.95E-09 for normally closed relay contact u skladu sa IEC 62061 SFF > 60% for normally closed relay contact u skladu sa IEC 62061 HFT=0 for normally closed relay contact u skladu sa IEC 61508-1 PFHd = 0.95E-09 for normally closed relay contact u skladu sa IEC 61508-1 SFF > 60% for normally closed relay contact u skladu sa IEC 61508-1 Type = B for normally closed relay contact u skladu sa IEC 61508-1
Tip električnog kola	NC pair

Povezivanje - priključci	Odvojnivi vijčani priključni blok, 0.2...2.5 mm <sup>2</sup> jednožični ili fleksibilni Odvojnivi vijčani priključni blok, 0.25...2.5 mm <sup>2</sup> fleksibilni sa kablovskim završetkom jednostruki provodnik Odvojnivi vijčani priključni blok, 0.2...1.5 mm <sup>2</sup> jednožični ili fleksibilni dupli provodnik Odvojnivi vijčani priključni blok, 2 x 0.25...1 mm <sup>2</sup> fleksibilni sa kablovskim završetkom without cable end, with bezel Odvojnivi vijčani priključni blok, 2 x 0.5...1.5 mm <sup>2</sup> fleksibilni sa kablovskim završetkom sa kablovskim završetkom, sa podnožjem
[us] nazivni napon	24 V AC - 15...10 % 24 V DC - 20...20 %

## Dopunske informacije

Vreme sinhronizacije između ulaza	Neograničeno
Tip pokretanja	Automatic/manual/monitored
Snaga potrošnje u W	1,5 W 24 V DC
Snaga potrošnje u VA	3,5 VA 24 V AC 50/60 Hz
Tip zaštite ulaza	Unutrašnja, elektronska
Safety outputs	4 NO + 1 NC
Safety inputs	0
Kompatibilnost ulaza	Normally closed circuit u skladu sa ISO 14119 XC granični prekidač u skladu sa ISO 14119 Mehanički kontakt u skladu sa ISO 14119 Normally closed circuit u skladu sa ISO 13850
Input terminal	Napajanje
[Ie] nazivna struja	5 A AC-1 for normally open relay contact 3 A AC-15 for normally open relay contact 5 A DC-1 for normally open relay contact 3 A DC-13 for normally open relay contact 3 A AC-1 for normally closed relay contact 1 A AC-15 for normally closed relay contact 3 A DC-1 for normally closed relay contact 1 A DC-13 for normally closed relay contact
Control outputs	0
[Ith] dozvoljena termička struja u vazduhu	6 A
Pripadajući osigurač	10 A gG za NO izlazno relejno kolo u skladu sa IEC 60947-1
Minimalna izlazna struja	10 mA za relejni izlaz
Minimalni izlazni napon	5 V za relejni izlaz
Vreme odziva	150 ms at 24 V AC 80 ms at 24 V DC
[ui] nazivni napon izolacije	300 V (stepen zaprljanosti 2) u skladu sa IEC 60947-1
[uimp] nazivni podnosivi impulsni napon	4 kV prenaponska kategorija II u skladu sa IEC 60947-1
Lokalna signalizacija	LED zelena sa power oznaka za uključen uređaj LED crvena sa error oznaka za grešku LED žuta sa state oznaka za status LED žuta sa start1 oznaka za start input LED žuta sa start2 oznaka za start input
Nosači za montažu	35 mm simetrična DIN šina
Dubina	120 mm
Visina	100 mm
Širina	22,5 mm
Masa proizvoda	0,200 kg

## Okruženje

Temperatura okoline za rad uređaja	-25...55 °C
Standardi	IEC 60947-5-1 IEC 61508-1 functional safety standard IEC 61508-2 functional safety standard IEC 61508-3 functional safety standard IEC 61508-4 functional safety standard IEC 61508-5 functional safety standard IEC 61508-6 functional safety standard IEC 61508-7 functional safety standard ISO 13849-1 functional safety standard IEC 62061 functional safety standard
Sertifikacija proizvoda	TÜV[RETURN]cULus
Ip stepen zaštite	IP20 (priključci) u skladu sa IEC 60529 IP40 (kućište) u skladu sa IEC 60529 IP54 (mounting area) u skladu sa IEC 60529
Relativna vlažnost	5...95 % bez kondenzacije

## Pakovanje

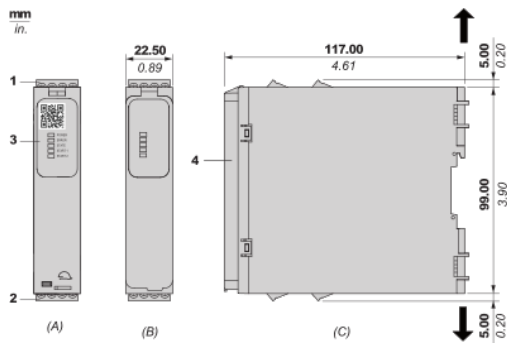
Unit Type of Package 1	PCE
Number of Units in Package 1	1
Package 1 Height	6,500 cm
Package 1 Width	13,500 cm
Package 1 Length	15,500 cm
Package 1 Weight	301,000 g
Unit Type of Package 2	S03
Number of Units in Package 2	16
Package 2 Height	30,000 cm
Package 2 Width	30,000 cm
Package 2 Length	40,000 cm
Package 2 Weight	5,556 kg
Unit Type of Package 3	P06
Number of Units in Package 3	128
Package 3 Height	75,000 cm
Package 3 Width	60,000 cm
Package 3 Length	80,000 cm
Package 3 Weight	52,000 kg

## Održivost ponude

Status održive ponude	Green Premium proizvod
Propis REACH	 <a href="#">REACH Deklaracija</a>
EU RoHS direktiva	Proaktivna usaglašenost (proizvod nije u zakonskom okviru direktive EU RoHS)
Bez žive	Da
RoHS regulativa za Kinu	 <a href="#">RoHS Deklaracija Za Kinu</a>
Informacije o RoHS izuzecima	 <a href="#">Da</a>
Izjava o zaštiti okoliša	 <a href="#">Profil Ekološke Prihvatljivosti Proizvoda</a>
Profil cirkularnosti	 <a href="#">Informacije O Kraju Radnog Veka</a>
WEEE	Ovaj proizvod je na tržištima Evropske unije neophodno odložiti u skladu sa specifičnim smernicama za prikupljanje otpada i nikako ne sme da dospe u kontejnere za otpatke.

Dimensions

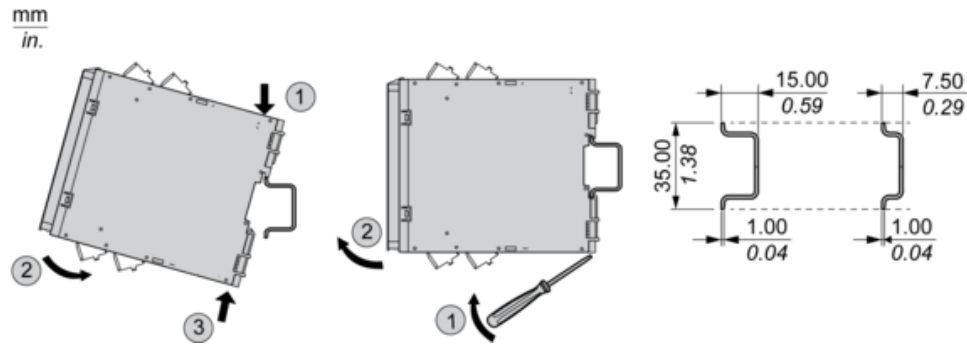
Front and Side Views



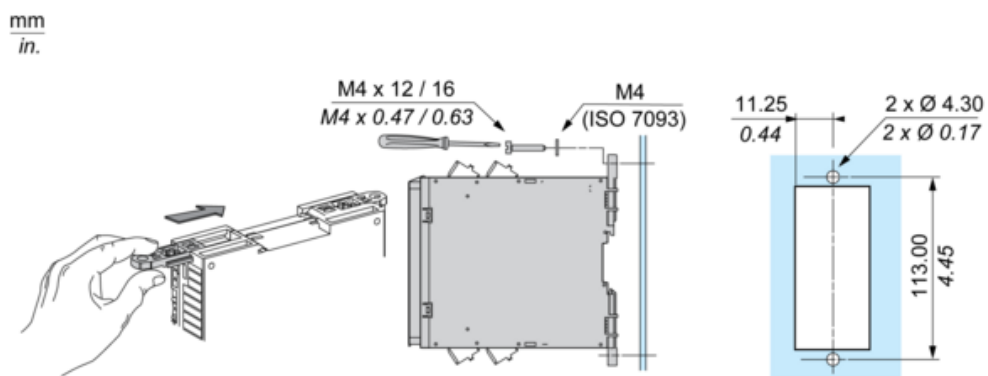
- (A) : Product drawing
- (B) : Screw clamp terminal
- (C) : Side view
- (1) : Removable terminal blocks, top
- (2) : Removable terminal blocks, bottom
- (3) : LED indicators
- (4) : Sealable transparent cover

mm in.	7.0–8.0 0.28–0.31					
mm <sup>2</sup>	0,2... 2,5	0,25...2,5	0,2...1,5	0,25...1	0,5...1,5	
AWG	24... 12	24...12	24...16	24...18	20...16	
 Ø 3,5 mm (0.14 in)				Nm	0.5... 0.6	
				lb-in	4,4... 5,3	

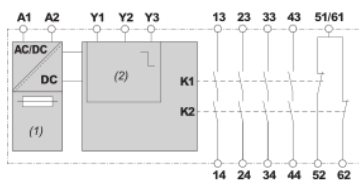
Mounting to DIN rail



Screw-mounting



Wiring Diagram



(1) : A1-A2 (Power supply)

(2) : Y1 (Control output of Start/Restart input), Y2 (Input channel for automatic/manual start/restart), Y3 (Input channel for monitored start/restart with falling edge)

13-14-23-24-33-34-43-44-51/61-52-62 : Terminals of the safety-related outputs