

## Tehničke karakteristike proizvoda

### Karakteristike

## XPER5100D

dvostruki nožni prekidač - IP66 - sa poklopcem  
-metalni-narandžasti- 2 NC + 2 NO



### Osnovne informacije

Grupa proizvoda	Harmony XPE
Tip proizvoda ili komponente	Nožni prekidač
Materijal	Metal
Tip nožnog prekidača	Dvostruki nožni prekidač
Kratko ime uređaja	XPER
Zaštitna oprema	Poklopac
Mehanizam okidanja	Sa mehanizmom okidanja
Operacija kontakata	1 korak
Tip kontakata i sastav	2 x (1 NC + 1 NO)
Boja	Narandžasta

### Dopunske informacije

Pozitivno otvaranje	Sa u skladu sa EN/IEC 60947-5-1 dodatak K
Povezivanje - priključci	Vijčani priključni blok, $\leq 1 \times 2.5 \text{ mm}^2$ sa ili bez kablovskog završetka Vijčani priključni blok, $\leq 2 \times 1.5 \text{ mm}^2$ sa ili bez kablovskog završetka
Kablovski uvod	2 uvoda sa navojem za Pg 16 kablovsku uvodnicu
Mehanička trajnost	15000000 ciklusa
[ie] nazivna radna struja	3 A, 240 V, AC-15, A300 0,27 A, 250 V, DC-13, Q300 u skladu sa EN/IEC 60947-5-1 dodatak A
[ui] nazivni napon izolacije	500 V (stepen zaprljanosti 3) u skladu sa EN/IEC 60947-1 500 V (stepen zaprljanosti 3) u skladu sa NF C 20-040 grupa C 500 V (stepen zaprljanosti 3) u skladu sa VDE 0110 grupa C 300 V u skladu sa UL 508 300 V u skladu sa CSA C22.2 No 14
[uimp] nazivni podnosivi impulsni napon	6 kV u skladu sa EN/IEC 60947-1
Maksimalna otpornost kroz priključke	25 M $\Omega$ u skladu sa IEC 60255-7 kategorija 3 25 M $\Omega$ u skladu sa NF C 93-050 metod A
Zaštita od kratkog spoja	10 A rastavni uložak tip gG u skladu sa EN/IEC 60947-5-1 10 A rastavni uložak tip gG u skladu sa VDE 0660-200
Nazivna snaga u w	10 W DC-13, broj operacija $<60$ ciklusa/min, 5000000 ciklusa, 24 V, faktor opterećenja: 0,5 u skladu sa EN/IEC 60947-5-1 dodatak C 4 W DC-13, broj operacija $<60$ ciklusa/min, 5000000 ciklusa, 120 V, faktor opterećenja: 0,5 u skladu sa EN/IEC 60947-5-1 dodatak C 7 W DC-13, broj operacija $<60$ ciklusa/min, 5000000 ciklusa, 48 V, faktor opterećenja: 0,5 u skladu sa EN/IEC 60947-5-1 dodatak C
Physical characteristics	(11-12)NC B (13-14)NO
Masa proizvoda	6,07 kg

### Okruženje

Standardi	NF E 09-031
Sertifikacija proizvoda	FIMKO
Tretman zaštite	TC
Temperatura okoline za rad uređaja	-25...70 °C
Temperatura okoline za skladištenje	-40...70 °C
Otpornost na vibracije	15 gn ( $f= 10 \dots 500 \text{ Hz}$ ) u skladu sa IEC 60068-2-6

Otpornost na udare	150 gn u skladu sa NF E 09-031 20 gn u skladu sa IEC 60068-2-27
Kategorija prenapona	Klasa I u skladu sa EN/IEC 61140 Klasa I u skladu sa NF C 20-030
Ip stepen zaštite	IP66 u skladu sa IEC 60529 IP669 u skladu sa NF C 20-010

## Pakovanje

Unit Type of Package 1	PCE
Number of Units in Package 1	1
Package 1 Height	30,000 cm
Package 1 Width	40,000 cm
Package 1 Length	60,000 cm
Package 1 Weight	7,424 kg
Unit Type of Package 2	P06
Number of Units in Package 2	4
Package 2 Height	50,000 cm
Package 2 Width	80,000 cm
Package 2 Length	60,000 cm
Package 2 Weight	43,204 kg

## Održivost ponude

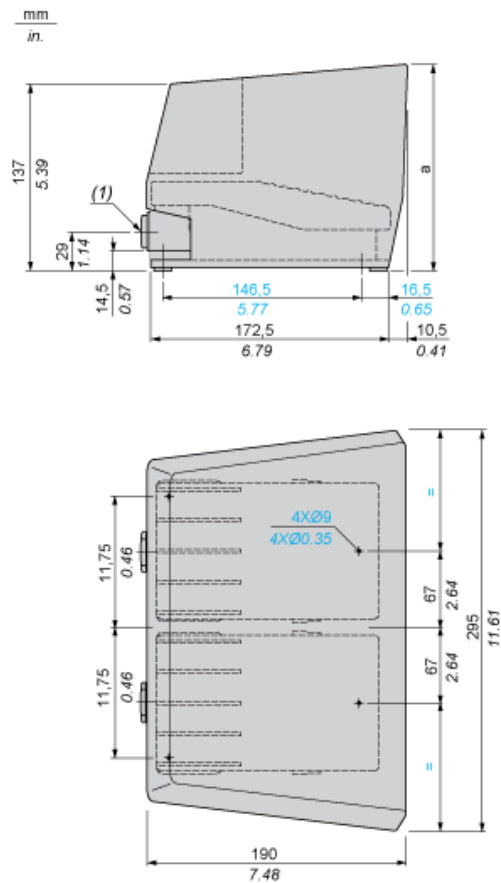
Propis REACh	<a href="#">REACh Deklaracija</a>
REACh bez SVHC	Da
EU RoHS direktiva	Proaktivna usaglašenost (proizvod nije u zakonskom okviru direktive EU RoHS) <a href="#">EU RoHS deklaracija</a>
Bez toksičnih teških metala	Da
Bez žive	Da
RoHS regulativa za Kinu	<a href="#">RoHS Deklaracija Za Kinu</a>
Informacije o RoHS izuzecima	<a href="#">Da</a>
WEEE	Ovaj proizvod je na tržištima Evropske unije neophodno odložiti u skladu sa specifičnim smernicama za prikupljanje otpada i nikako ne sme da dospe u kontejnere za otpatke.

## Ugovorna garancija

Garancija	18 months
-----------	-----------

Double Pedal Metal Foot Switch with Protective Cover

Dimensions



(1) 2 tapped entries for n° 16 (Pg 16) cable gland. For ISO M20, use adaptor DE9RA620.

---

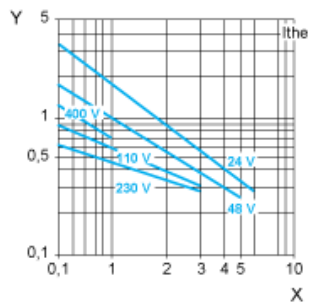
Electrical Durability of Contacts

---

AC-15 Utilization Category

Operating rate: 3600 operating cycles/hour. Load factor: 0.5.

Inductive circuit:



X Current in A

Y Millions of operating cycles

DC-13 Utilization Category

Refer to the product characteristic "Operational power in W".