

Tehničke karakteristike proizvoda

Karakteristike

XMLG250D71

presostat XMLG - 20..250 bar - G 1/4A (muški)
- 24 V - 0..10 V



Osnovne informacije

Grupa proizvoda	OsiSense XM
Tip proizvoda ili komponente	Elektronski senzor pritiska
Tip senzora pritiska	Transmiter pritiska
Ime senzora pritiska	XMLG
Veličina senzora pritiska	250 bar
Tip uvodnika	G 1/4A (muški) u skladu sa DIN 3852-E
Kontrolisana tečnost	Vazduh (-15...125 °C) Korozivna tečnost (-15...125 °C) Hidraulično ulje (-15...125 °C) Sveža voda (0...125 °C)
Tip izlaznog signala	Analogni
Funkcija analognog izlaza	0...10 V, 3-žični
Električna veza	1 muški konektor M12, 3 pina
[us] nazivni napon napajanja	24 V DC (granice napona: 11,4...33 V)
Količina po setu	Set od 1
Tip pakovanja	Pojedinačno
Prečnik	22,8 mm

Dopunske informacije

Podešavanje opsega pritiska	0...250 bar
Maksimalni dopustivi pritisak	560 bar
Pritisak uništenja	625 bar
Lokalni displej	Bez
Tip električnog kola	Upravljačko kolo
Struja potrošnje	< 20 mA
Materijali u kontaktu sa tečnošću	FPM (Viton) Nerđajući čelik tip AISI 303 PPS Keramika
Radni položaj	Bilo koja pozicija
Tip zaštite	Od promene polariteta Kratak spoj opterećenja
Podnosivi naponski udar	1 KV 42 Ohm u skladu sa EN/IEC 61000-4-5 500 kV 12 Ω u skladu sa EN/IEC 61000-4-5
[uimp] nazivni napon impulsa	0,5 kV
Vreme odziva na izlaz	< 2 ms
Drift osetljivosti	+/- 0.015 % mernog opsega/°C
Drift nulte tačke	+/- 0.015 % mernog opsega/°C
Tačnost merenja	+/- 0.3 % opsega merenja
Ponovljivost tačnosti	+/- 0.1 % opsega merenja
Mehanička trajnost	10000000 ciklusa
Masa proizvoda	0,095 kg
Visina	58,1 mm
Dužina	48,5 mm
Tip skale	Fiksna razlika

Okruženje

Standardi	EN/IEC 61326-2-3 CE
Sertifikacija proizvoda	EAC CSA C22.2 No 14 UL 508
Tretman zaštite	TC
Temperatura okoline za rad uređaja	-15...85 °C
Temperatura okoline za skladištenje	-40...85 °C
Otpornost na vibracije	20 gn (f= 9...2000 Hz) u skladu sa EN/IEC 60028-2-6
Otpornost na udare	25 gn za 11 milisekundi u skladu sa EN/IEC 60068-2-27
Otpornost na elektrostatičko pražnjenje	15 kV u vazduhu u skladu sa EN/IEC 61000-4-2 8 kV na kontaktu u skladu sa EN/IEC 61000-4-2
Otpornost na elektromagnetna polja	200 V/m 80...1000 Hz u skladu sa EN/IEC 61000-4-3
Otpornost na brze prelaze	4 kV u skladu sa EN/IEC 61000-4-4
Otpornost na emisije vezane sa vodovima, indukovane em poljima	30 V (0,15...80 Hz) u skladu sa EN/IEC 61000-4-6
Otpornost na magnetna polja	30 A/m 50 Hz u skladu sa EN/IEC 61000-4-8
Ip stepen zaštite	IP66 u skladu sa EN/IEC 60529 IP67 u skladu sa EN/IEC 60529
Nema stepen zaštite	NEMA 4

Pakovanje

Tip jedinice pakovanja 1	PCE
Broj jedinica u pakovanju 1	1
Pakovanje 1 težina	0,135 kg
Pakovanje 1 visina	5 cm
Pakovanje 1 širina	10,5 cm
Pakovanje 1 dužina	13,5 cm
Tip jedinice pakovanja 2	S02
Broj jedinica u pakovanju 2	12
Pakovanje 2 težina	2,075 kg
Pakovanje 2 visina	15 cm
Pakovanje 2 širina	30 cm
Pakovanje 2 visina	40 cm

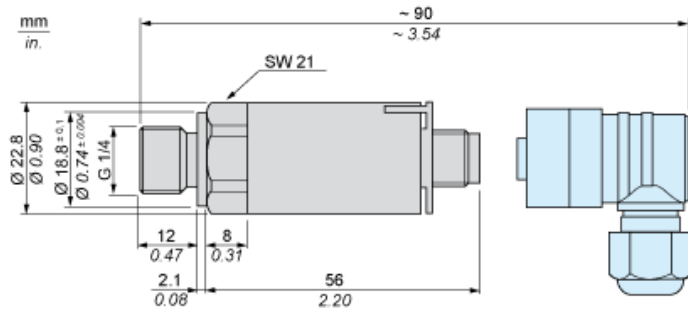
Održivost ponude

Propis REACH	REACH Deklaracija
EU RoHS direktiva	Proaktivna usaglašenost (proizvod nije u zakonskom okviru direktive EU RoHS) EU RoHS deklaracija
Bez žive	Da
Informacije o RoHS izuzecima	Da

Ugovorna garancija

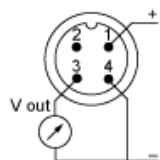
Garancija	18 meseci
-----------	-----------

Dimensions



Wiring Diagram

3-Wire Technique (0-10 V)



Output Curves

