

Tehničke karakteristike proizvoda Karakteristike

XB5RFA02 set SPS - XB5 - Ø22 mm plastični - programabilni prijemnik - 24...240 V AC / DC



Osnovne informacije

Grupa proizvoda	Harmony XB5R
Tip proizvoda ili komponente	Bežični i bezbaterijski paket
Kratko ime uređaja	XB5R
Materijal glave	Plastika
Frequency	2405 MHz za predajnik 2405 MHz za prijemnik
Emission class	5M00G7W
Vrsta antene	Omnidirekciona

Dopunske informacije

Način upravljanja	Bežični taster bez baterije Ø 22 mm sastavljeno na montažnom ramu
Tip prijemnika	Programabilni prijemnik (2 releja)
[us] nazivni napon napajanja	24...240 V AC/DC 50/60 Hz
Sastav seta	1 predajnik 1 set kapica 1 prijemnik 1 montažni ramovi 1 22 mm 1 glava tastera 22 mm
Statusne led lampice	1 LED zelena za uključen uređaj 2 LED lampice zelena za relej ON 2 LED lampice zelena za način rada 1 LED zelena i žuta za signal koji se prima
Protokol komunikacionog porta	Zigbee u skladu sa IEEE 802.15.4
Maksimalna snaga potrošnje u w	1 mW
Broj kanala	1
Tehnika modulacije	O-QPSK
Propusni opseg	5 MHz
Pojačanje antene	0 dBi
Izolacija	Ne
Kompatibilnost	XB5R

Okruženje

Sertifikacija proizvoda	UL[RETURN]CCC[RETURN]GOST[RETURN]CSA[RETURN]C-Tick
Označavanje	CE
Standardi	CSA C22.2 No 14 IEC 60947-5-1 UL 508 IEC 60947-1
Radio sporazum	SRRC RSS ARIB T66 FCC ICASA ANATEL

Pakovanje

Unit Type of Package 1	PCE
Number of Units in Package 1	1
Package 1 Height	9,300 cm
Package 1 Width	10,500 cm
Package 1 Length	10,800 cm
Package 1 Weight	207,000 g
Unit Type of Package 2	S03
Number of Units in Package 2	16
Package 2 Height	30,000 cm
Package 2 Width	30,000 cm
Package 2 Length	40,000 cm
Package 2 Weight	3,850 kg

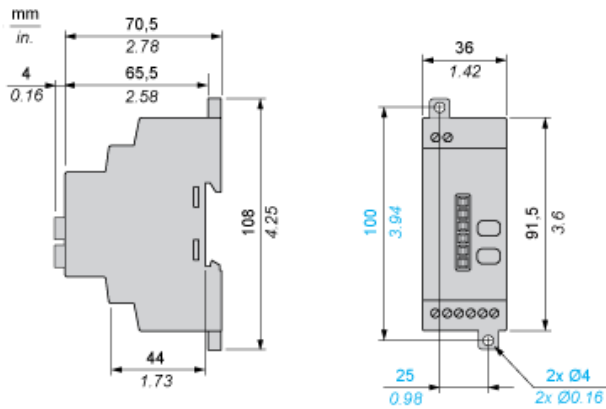
Održivost ponude

Status održive ponude	Green Premium proizvod
Propis REACH	REACH Deklaracija
EU RoHS direktiva	Proaktivna usaglašenost (proizvod nije u zakonskom okviru direktive EU RoHS)
Bez žive	Da
RoHS regulativa za Kinu	RoHS Deklaracija Za Kinu
Informacije o RoHS izuzecima	Da
Izjava o zaštiti okoliša	Profil Ekološke Prihvatljivosti Proizvoda
Profil cirkularnosti	Informacije O Kraju Radnog Veka
WEEE	Ovaj proizvod je na tržištima Evropske unije neophodno odložiti u skladu sa specifičnim smernicama za prikupljanje otpada i nikako ne sme da dospe u kontejnere za otpatke.

Ugovorna garancija

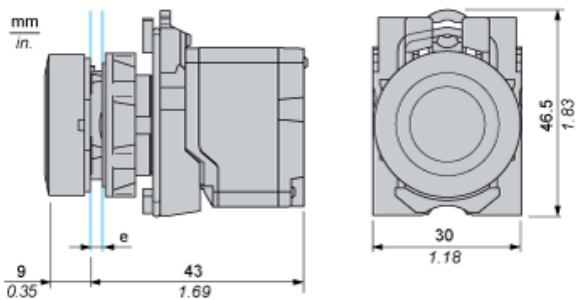
Garancija	18 months
-----------	-----------

Programmable Receiver



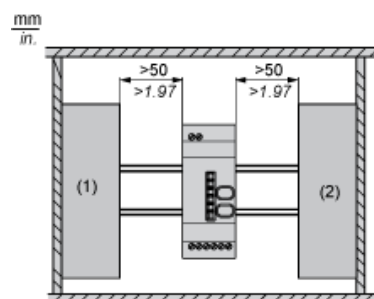
Wireless and Batteryless Pushbutton - Transmitter

With Plastic Pushbutton without Cap



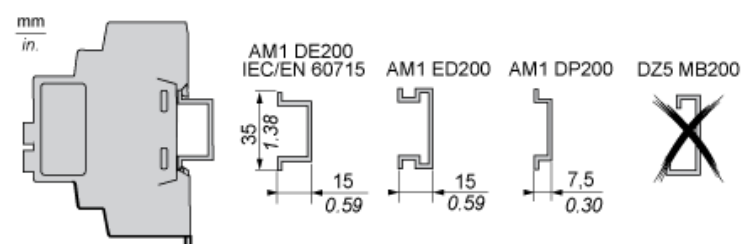
e: panel thickness 1 to 6 mm / 0.039 to 0.24 in.

Receiver Clearance

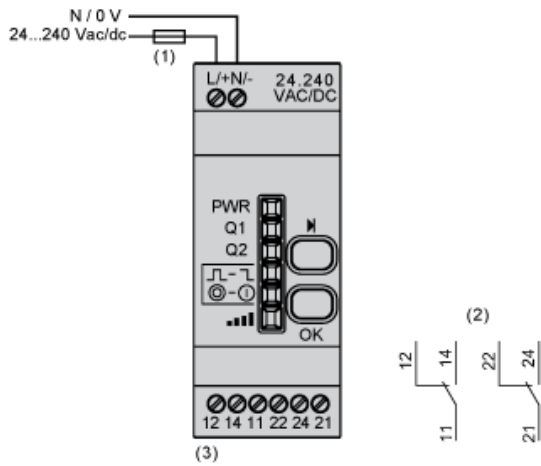


- (1) Drive
- (2) Power Supply or PLC

Receiver Mounting



Programmable Receiver



- (1) 500 mA
- (2) Output contacts
- (3) $I_{max} = 3 A$