

Tehničke karakteristike proizvoda

Karakteristike

XB4FA42

Push button flush mounted, Harmony XB4, metal, red, 30mm, spring return, unmarked, 1NC



Osnovne informacije

Grupa proizvoda	Harmony XB4
Tip proizvoda ili komponente	Taster
Kratko ime uređaja	XB4F
Kompatibilnost proizvoda	ZBYF... ZBZF32 ZBZF33
Materijal podnožja	Hromirani metal
Materijal montažnog rama	Zamak
Prečnik za montiranje	30,5 mm
Prodaja po nedeljivim količinama	1
Oblik glave signalne jedinice	Okrugla
Tip glave uređaja	Sa povratkom
Profil glave uređaja	Crvena udubljena, neoznačeno
Tip glave	Ugrađeno
Tip kontakata i sastav	1 NC
Operacija kontakata	Sporo isključenje
Povezivanje - priključci	Vijčani priključni blokovi, $\leq 2 \times 1.5 \text{ mm}^2$ sa kablovskim završetkom u skladu sa IEC 60947-1 Vijčani priključni blokovi, $1 \times 0.22...2 \times 2.5 \text{ mm}^2$ bez kablovskog završetka u skladu sa IEC 60947-1

Dopunske informacije

Visina	47 mm
Širina	36,6 mm
Dubina	55 mm
Opis priključaka iso n°1	(13-14)NO
Masa proizvoda	0,116 kg
Otpornost na uređaj za pranje pod pritiskom	7000000 Pa pri 55 °C, razdaljina : 0.1 m
Montaža uređaja	Ugrađeni
Način fiksiranja	Sa zavrtnjima bez matice
Upotreba kontakata	Standardni kontakti
Pozitivno otvaranje	Sa NC kontaktom u skladu sa IEC 60947-5-1 dodatak K
Put u radu	1,5 Mm (NC menja električno stanje) 4,3 mm (ukupni put)
Sila u radu	3,5 N NC menja električno stanje
Mehanička trajnost	10000000 ciklusa
Moment pritezanja	0,8...1,2 N.m u skladu sa IEC 60947-1
Oblik glave zavrtnja	Ukrštena kompatibilno sa Philips no 1 odvijač Ukrštena kompatibilno sa pozidriv No 1 odvijač Sa prorezom kompatibilno sa matica Ø 4 mm odvijač Sa prorezom kompatibilno sa matica Ø 5.5 mm odvijač
Materijal kontakata	Legura srebra (Ag/Ni)

Zaštita od kratkog spoja	10 A rastavni uložak tip gG u skladu sa IEC 60947-5-1
[ith] dozvoljena termička struja u vazduhu	10 A u skladu sa IEC 60947-5-1
[ui] nazivni napon izolacije	600 V (stepen zaprljanosti 3) u skladu sa IEC 60947-1
[uimp] nazivni podnosivi impulsni napon	6 kV u skladu sa IEC 60947-1
[ie] nazivna radna struja	3 A pri 240 V, AC-15, A600 u skladu sa IEC 60947-5-1 6 A pri 120 V, AC-15, A600 u skladu sa IEC 60947-5-1 0,1 A pri 600 V, DC-13, Q600 u skladu sa IEC 60947-5-1 0,27 A pri 250 V, DC-13, Q600 u skladu sa IEC 60947-5-1 0,55 A pri 125 V, DC-13, Q600 u skladu sa IEC 60947-5-1 1,2 A pri 600 V, AC-15, A600 u skladu sa IEC 60947-5-1
Električna trajnost	1000000 Ciklusa, AC-15, 2 A pri 230 V, broj operacija <3600 ciklusa/h, faktor opterećenja: 0,5 u skladu sa IEC 60947-5-1 dodatak C 1000000 Ciklusa, AC-15, 3 A pri 120 V, broj operacija <3600 ciklusa/h, faktor opterećenja: 0,5 u skladu sa IEC 60947-5-1 dodatak C 1000000 Ciklusa, AC-15, 4 A pri 24 V, broj operacija <3600 ciklusa/h, faktor opterećenja: 0,5 u skladu sa IEC 60947-5-1 dodatak C 1000000 Ciklusa, DC-13, 0,2 A pri 110 V, broj operacija <3600 ciklusa/h, faktor opterećenja: 0,5 u skladu sa IEC 60947-5-1 dodatak C 1000000 ciklusa, DC-13, 0,5 A pri 24 V, broj operacija <3600 ciklusa/h, faktor opterećenja: 0,5 u skladu sa IEC 60947-5-1 dodatak C
Električna pouzdanost iec 60947-5-4	$\Lambda < 10\exp(-6)$ pri 5 V i 1 mA u čistoj sredini u skladu sa IEC 60947-5-4 $\Lambda < 10\exp(-8)$ pri 17 V i 5 mA u čistoj sredini u skladu sa IEC 60947-5-4
Prezentacija uređaja	Kompletan proizvod

Okruženje

Tretman zaštite	TH
Temperatura okoline za skladištenje	-40...70 °C
Temperatura okoline za rad uređaja	-40...70 °C
Kategorija prenapona	Klasa I u skladu sa IEC 60536
Ip stepen zaštite	IP66 u skladu sa IEC 60529 IP67 IP69 IP69K
Nema stepen zaštite	NEMA 13 NEMA 4X
Ik stepen zaštite	IK06 conforming to IEC 50102
Standardi	CSA C22.2 No 14 IEC 60947-5-1 IEC 60947-5-4 UL 508 IEC 60947-1 JIS C8201-5-1 JIS C8201-1
Sertifikacija proizvoda	UL odobrenje[RETURN]CSA
Otpornost na vibracije	5 gn (f= 2...500 Hz) u skladu sa IEC 60068-2-6
Otpornost na udare	30 gn (trajanje = 18 milisekundi) za ubrzanje polovine sinusne periode u skladu sa IEC 60068-2-27 50 gn (trajanje = 11 milisekundi) za ubrzanje polovine sinusne periode u skladu sa IEC 60068-2-27

Pakovanje

Unit Type of Package 1	PCE
Number of Units in Package 1	1
Package 1 Height	8,600 cm
Package 1 Width	5,200 cm
Package 1 Length	4,300 cm
Package 1 Weight	110,0 g
Unit Type of Package 2	S03
Number of Units in Package 2	80
Package 2 Height	30,000 cm
Package 2 Width	30,000 cm
Package 2 Length	40,000 cm
Package 2 Weight	9,292 kg

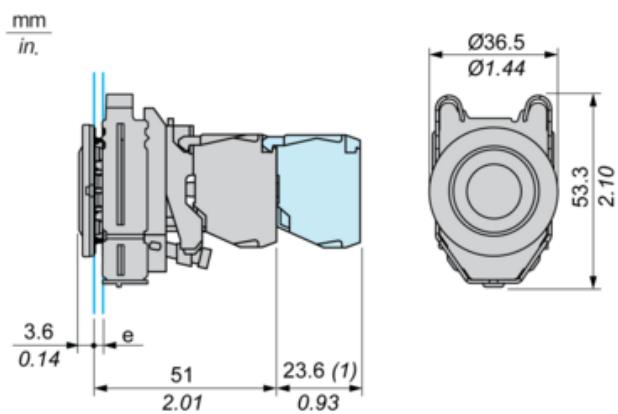
Održivost ponude

Status održive ponude	Green Premium proizvod
Propis REACH	REACH Deklaracija
REACH bez SVHC	Da
EU RoHS direktiva	Proaktivna usaglašenost (proizvod nije u zakonskom okviru direktive EU RoHS) EU RoHS deklaracija
Bez toksičnih teških metala	Da
Bez žive	Da
RoHS regulativa za Kinu	RoHS Deklaracija Za Kinu
Informacije o RoHS izuzecima	Da
Izjava o zaštiti okoliša	Profil Ekološke Prihvatljivosti Proizvoda
Profil cirkularnosti	Informacije O Kraju Radnog Veka
WEEE	Ovaj proizvod je na tržištima Evropske unije neophodno odložiti u skladu sa specifičnim smernicama za prikupljanje otpada i nikako ne sme da dospe u kontejnere za otpatke.

Ugovorna garancija

Garancija	18 months
-----------	-----------

Dimensions

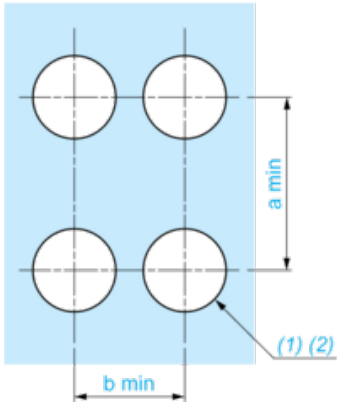


e : clamping thickness: 1 to 6 mm / 0.04 to 0.24 in.

(1) : Additional row of contacts

Panel Cut-out for Pushbuttons, Switches and Pilot Lights (Finished Holes, Ready for Installation)

Connection by Screw Clamp Terminals or Plug-in Connectors



(1) : Diameter on finished panel or support

(2) : $\text{Ø}30.75 \text{ mm}$ recommended ($\text{Ø}30.5 \text{ }_0^{+0.5}$) / $\text{Ø}1.21 \text{ in.}$ recommended ($\text{Ø}1.20 \text{ in. }_0^{+0.0196}$)

Connections	a in mm	a in in.	b in mm	b in in.
By connectors	50	1.97	40	1.57
By connectors and with legend holder ZBZF32	50	1.97	40	1.57
By connectors and with legend holder ZBZF33	60	2.36	40	1.57