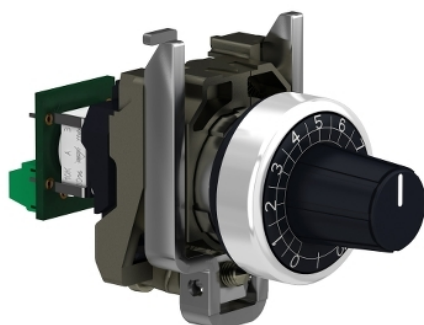


Tehničke karakteristike proizvoda

Karakteristike

XB4BD912R47K

glava Ø22 + podnožje za montažu +
potencijometar 47K



Osnovne informacije

Grupa proizvoda	Harmony XB4
Tip proizvoda ili komponente	Potencijometar
Kratko ime uređaja	XB4
Tip glave	Standardni
Prezentacija uređaja	Kompletan proizvod

Dopunske informacije

Materijal podnožja	Hromirani metal
Prečnik za montiranje	22 mm
Kompatibilnost proizvoda	Ø 6 mm osovina
Prodaja po nedeljivim količinama	1
Cad ukupna širina	30 mm
Cad ukupna visina	47 mm
Cad ukupna dubina	82 mm
Masa proizvoda	0,095 kg
Tretman zaštite	TH
Temperatura okoline za skladištenje	-40...70 °C
Temperatura okoline za rad uređaja	-40...70 °C
Klasa zaštite protiv električnog udara	Klasa II u skladu sa IEC 60536
Ip stepen zaštite	IP66 conforming to IEC 60529 IP69 u skladu sa IEC 60529 IP69K u skladu sa IEC 60529
Nema stepen zaštite	NEMA 13 NEMA 4X
Otpornost na uređaj za pranje pod pritiskom	7000000 Pa pri 55 °C, razdaljina : 0.1 m
Ik stepen zaštite	IK06 u skladu sa IEC 50102
Standardi	CSA C22.2 No 14 UL 508 EN/IEC 60947-1
Sertifikacija proizvoda	UL odobrenje CSA BV
Oblik glave signalne jedinice	Okrugla
Profil glave uređaja	Dugme sa zarezima, sa (bela)
[us] nazivni napon napajanja	<= 30 V AC <= 42 V DC
Nazivna snaga u w	1 W pri 70 °C
Preciznost otpornika unutrašnje konverzije	+10%
Karakteristike potencijometra	Linearno
Mehanička trajnost	50000 ciklusa
Omska vrednost	47000 Ω

Materijal	Kermet
Otpornost na vibracije	5 gn (f= 2...500 Hz) u skladu sa IEC 60068-2-6
Otpornost na udare	30 gn (trajanje = 18 milisekundi) za ubrzanje polovine sinusne periode u skladu sa IEC 60068-2-27 50 gn (trajanje = 11 milisekundi) za ubrzanje polovine sinusne periode u skladu sa IEC 60068-2-27
Glavna grupa	Potenciometar
Grupa proizvoda	Potenciometar dugme sa zarezima
Boja oznake	Bela

Pakovanje

Tip jedinice pakovanja 1	PCE
Broj jedinica u pakovanju 1	1
Pakovanje 1 težina	106 g
Pakovanje 1 visina	8,4 cm
Pakovanje 1 širina	5,2 cm
Pakovanje 1 dužina	4,2 cm
Pakovanje 2 težina	4,574 kg

Održivost ponude

Status održive ponude	Green Premium proizvod
Propis REACH	REACH Deklaracija
EU RoHS direktiva	Proaktivna usaglašenost (proizvod nije u zakonskom okviru direktive EU RoHS) EU RoHS deklaracija
Bez žive	Da
Informacije o RoHS izuzecima	Da
RoHS regulativa za Kinu	RoHS Deklaracija Za Kinu
Izjava o zaštiti okoliša	Profil Ekološke Prihvatljivosti Proizvoda
Profil cirkularnosti	Informacije O Kraju Radnog Veka
WEEE	Ovaj proizvod je na tržištima Evropske unije neophodno odložiti u skladu sa specifičnim smernicama za prikupljanje otpada i nikako ne sme da dospe u kontejnere za otpatke.