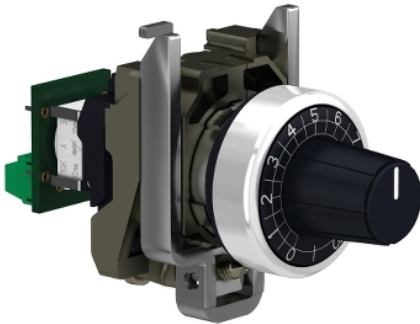


## Tehničke karakteristike proizvoda

### Karakteristike

# XB4BD912R100K

glava Ø22 + podnožje za montažu +  
potenciometar 100K



### Osnovne informacije

Grupa proizvoda	Harmony XB4
Tip proizvoda ili komponente	Potenciometar
Kratko ime uređaja	XB4
Tip glave	Standardni
Prezentacija uređaja	Kompletan proizvod

### Dopunske informacije

Materijal podnožja	Hromirani metal
Prečnik za montiranje	22 mm
Kompatibilnost proizvoda	Ø 6 mm osovina
Prodaja po nedeljivim količinama	1
Cad ukupna širina	30 mm
Cad ukupna visina	47 mm
Cad ukupna dubina	82 mm
Masa proizvoda	0,095 kg
Tretman zaštite	TH
Temperatura okoline za skladištenje	-40...70 °C
Temperatura okoline za rad uređaja	-40...70 °C
Klasa zaštite protiv električnog udara	Klasa II u skladu sa IEC 60536
Ip stepen zaštite	IP66 conforming to IEC 60529 IP69 u skladu sa IEC 60529 IP69K u skladu sa IEC 60529
Nema stepen zaštite	NEMA 13 NEMA 4X
Otpornost na uređaj za pranje pod pritiskom	7000000 Pa pri 55 °C, razdaljina : 0.1 m
Ik stepen zaštite	IK06 u skladu sa IEC 50102
Standardi	UL 508 CSA C22.2 No 14 EN/IEC 60947-1
Sertifikacija proizvoda	UL odobrenje CSA BV
Oblik glave signalne jedinice	Okrugla
Profil glave uređaja	Dugme sa zarezima, sa (bela)
[us] nazivni napon napajanja	<= 30 V AC <= 42 V DC
Nazivna snaga u w	1 W pri 70 °C
Preciznost otpornika unutrašnje konverzije	+10%
Karakteristike potencimetra	Linearno
Mehanička trajnost	50000 ciklusa
Omska vrednost	100000 Ω

Materijal	Kermet
Otpornost na vibracije	5 gn (f= 2...500 Hz) u skladu sa IEC 60068-2-6
Otpornost na udare	30 gn (trajanje = 18 milisekundi) za ubrzanje polovine sinusne periode u skladu sa IEC 60068-2-27 50 gn (trajanje = 11 milisekundi) za ubrzanje polovine sinusne periode u skladu sa IEC 60068-2-27
Glavna grupa	Potenciometar
Grupa proizvoda	Potenciometar dugme sa zarezima
Boja oznake	Bela

## Pakovanje

Tip jedinice pakovanja 1	PCE
Broj jedinica u pakovanju 1	1
Pakovanje 1 težina	106 g
Pakovanje 1 visina	5,5 cm
Pakovanje 1 širina	9,1 cm
Pakovanje 1 dužina	4,5 cm
Pakovanje 2 težina	4,563 kg

## Održivost ponude

Status održive ponude	Green Premium proizvod
Propis REACH	<a href="#">REACH Deklaracija</a>
EU RoHS direktiva	Proaktivna usaglašenost (proizvod nije u zakonskom okviru direktive EU RoHS) <a href="#">EU RoHS deklaracija</a>
Bez žive	Da
Informacije o RoHS izuzecima	<a href="#">Da</a>
RoHS regulativa za Kinu	<a href="#">RoHS Deklaracija Za Kinu</a>
Izjava o zaštiti okoliša	<a href="#">Profil Ekološke Prihvatljivosti Proizvoda</a>
Profil cirkularnosti	<a href="#">Informacije O Kraju Radnog Veka</a>
WEEE	Ovaj proizvod je na tržištima Evropske unije neophodno odložiti u skladu sa specifičnim smernicama za prikupljanje otpada i nikako ne sme da dospe u kontejnere za otpatke.