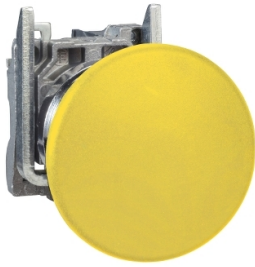


Lista sa podacima o proizvodima

Specifikacije



Žuti taster Ø 22 - opružni sa povratkom - 1 NO-ATEX

XB4BC51EX

Cena* bez PDV-a: 7.262,00 RSD

Osnovne informacije

Grupa proizvoda	Harmony XB4
Tip proizvoda ili komponente	Kompletni taster
Kratko ime uređaja	XB4
Materijal podnožja	Hromirani metal
Materijal montažnog rama	Zamak
Tip glave	Standardni
Prečnik za montiranje	22 mm
Prodaja po nedeljivim količinama	1
Zona prašine	Zona 21 - 22
Tip glave uređaja	sa povratkom
Profil glave uređaja	Žuta pečurkasti taster Ø 40 mm
Tip kontakata i sastav	1 NO

Dopunske informacije

Otpornost na uređaj za pranje pod pritiskom	7000000 Pa pri 55 °C, razdaljina : 0.1 m
Montaža uređaja	Otvor za montažu - prečnik: 22,5 mm 22.3 +0.4/0 u skladu sa IEC 60947-1
Centar za fiksiranje	>= 30 x 40 mm (nosač panela)
Dubina za ugradnju	43 mm
Označavanje	Ex tb IIIC
Oblik glave signalne jedinice	Okrugla
Operacija kontakata	Sporo isključenje
Pozitivno otvaranje	Bez
put u radu	2,6 mm (NO menja električno stanje) 4,3 mm (ukupni put)
Sila u radu	3,8 N NO menja električno stanje
Mehanička trajnost	5000000 ciklusa
Povezivanje - priključci	Vijčani priključni blokovi, <= 2 x 1.5 mm ² sa kablovskim završetkom u skladu sa IEC 60947-1 Vijčani priključni blokovi, 1 x 0.22...2 x 2.5 mm ² bez kablovskog završetka u skladu sa IEC 60947-1
Moment pritezanja	0,8...1,2 N.m u skladu sa IEC 60947-1

Sve cene koje su navedene u ovom cenovniku su informativne i neobavezujuće, bez PDV-a, isključivo u odnosu na ovlašćene distributere kompanije Schneider Electric. Svi prikazi, opisi i tehničke specifikacije i podaci u ovom cenovniku su podložni promenama od strane kompanije Schneider Electric bez prethodne najave.

Oblik glave zavrtnja	Ukrštena kompatibilno sa Philips no 1 odvijač Ukrštena kompatibilno sa pozidriv No 1 odvijač Sa prerezom kompatibilno sa matica Ø 4 mm odvijač Sa prerezom kompatibilno sa matica Ø 5.5 mm odvijač
Materijal kontakata	Legura srebra (Ag/Ni)
Zaštita od kratkog spoja	10 A rastavni uložak tip gG u skladu sa IEC 60947-5-1
[ith] dozvoljena termička struja u vazduhu	10 A u skladu sa IEC 60947-5-1
[ui] nazivni napon izolacije	600 V (stepen zaprljanosti 3) u skladu sa IEC 60947-1
[uimp] nazivni podnosivi impulsni napon	6 kV u skladu sa IEC 60947-1
[ie] nazivna radna struja	3 A pri 240 V, AC-15, A600 u skladu sa IEC 60947-5-1 6 A pri 120 V, AC-15, A600 u skladu sa IEC 60947-5-1 0,1 A pri 600 V, DC-13, Q600 u skladu sa IEC 60947-5-1 0,27 A pri 250 V, DC-13, Q600 u skladu sa IEC 60947-5-1 0,55 A pri 125 V, DC-13, Q600 u skladu sa IEC 60947-5-1 1,2 A pri 600 V, AC-15, A600 u skladu sa IEC 60947-5-1
Električna trajnost	1000000 ciklusa AC-15, 2 A pri 230 V, broj operacija <3600 ciklusa/h, faktor opterećenja: 0,5 u skladu sa IEC 60947-5-1: dodatak C 1000000 ciklusa AC-15, 3 A pri 120 V, broj operacija <3600 ciklusa/h, faktor opterećenja: 0,5 u skladu sa IEC 60947-5-1: dodatak C 1000000 ciklusa AC-15, 4 A pri 24 V, broj operacija <3600 ciklusa/h, faktor opterećenja: 0,5 u skladu sa IEC 60947-5-1: dodatak C 1000000 ciklusa DC-13, 0,2 A pri 110 V, broj operacija <3600 ciklusa/h, faktor opterećenja: 0,5 u skladu sa IEC 60947-5-1: dodatak C 1000000 ciklusa DC-13, 0,5 A pri 24 V, broj operacija <3600 ciklusa/h, faktor opterećenja: 0,5 u skladu sa IEC 60947-5-1: dodatak C
Električna pouzdanost iec 60947-5-4	$\Lambda < 10\exp(-6)$ pri 5 V, 1 mA u čistoj sredini u skladu sa IEC 60947-5-4 $\Lambda < 10\exp(-8)$ pri 17 V, 5 mA u čistoj sredini u skladu sa IEC 60947-5-4

Okruženje

Tretman zaštite	TH
Temperatura okoline za skladištenje	-20...60 °C
Temperatura okoline za rad uređaja	-20...60 °C
Kategorija prenapona	I conforming to IEC 60536
Ip stepen zaštite	IP66 u skladu sa IEC 60529
Nema stepen zaštite	NEMA 13 NEMA 4X
Ik stepen zaštite	IK03 conforming to IEC 50102
Standardi	EN 50014 EN 50281-1-1 IEC 61241-0 IEC 61241-1
Direktive	94/9/EC - ATEX direktiva
Sertifikacija proizvoda	INERIS 04ATEX9004U DNV GL
Otpornost na vibracije	5 gn (f= 2...500 Hz) conforming to IEC 60068-2-6
Otpornost na udare	10 gn (trajanje = 11 milisekundi) za ubrzanje polovine sinusne periode u skladu sa IEC 60068-2-27

Pakovanje

Unit Type of Package 1	PCE
Number of Units in Package 1	1
Package 1 Height	3,5 cm

Package 1 Width	16,0 cm
Package 1 Length	23,5 cm
Package 1 Weight	134,0 g
Unit Type of Package 2	S01
Number of Units in Package 2	4
Package 2 Height	15,0 cm
Package 2 Width	15,0 cm
Package 2 Length	40,0 cm
Package 2 Weight	732,0 g

Ugovorna garancija

Garancija	18 meseci
-----------	-----------

Environmental Data

Schneider Electric namerava da postigne nulti status do 2050. godine kroz partnerstva sa lancem snabdevanja, materijale sa manjim uticajem i cirkularnost kroz našu tekuću kampanju "Use Better, Use Longer, Use Again" za produženje životnog veka proizvoda i reciklaže.

[Objašnjeni Environmental Data >](#)

[Kako procenjujemo održivost proizvoda >](#)

Ekološki otisak

Emisija ugljenika (kg CO2 eq.)

1

Izjava o zaštiti okoline

[Profil ekološke prihvatljivosti proizvoda](#)

Use Better

Materijali i pakovanje

Pakovanje sa recikliranim kartonom

Ne

Pakovanje bez plastike

Ne

[EU RoHS direktiva](#)

Proaktivna usaglašenost (proizvod nije u zakonskom okviru direktive EU RoHS)

Uredba REACH

[REACH deklaracija](#)

Use Again

Prepakovanje i prefabrikovanje

Profil cirkularnosti

[Informacije o kraju radnog veka](#)

Povraćaj

No

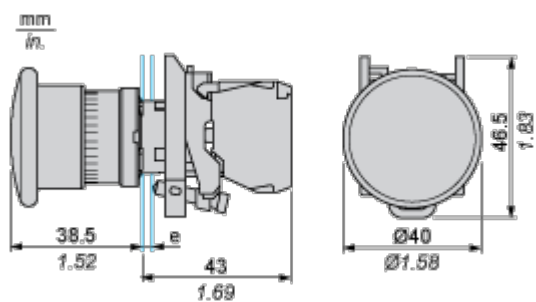
WEEE



Proizvod se mora odložiti na tržišta Evropske unije nakon posebnog sakupljanja otpada i nikada ne završiti u kanti za smeće.

Dimensions Drawings

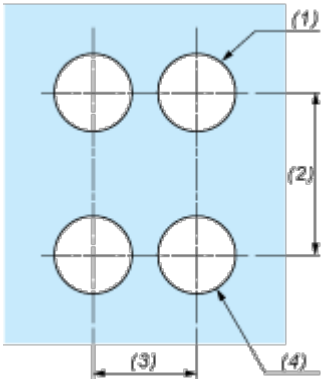
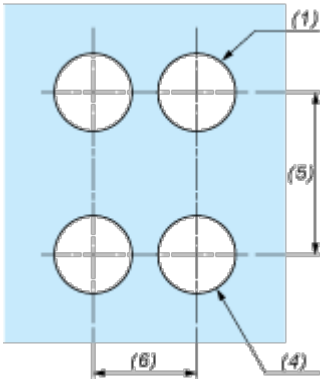
Emergency Stop



e : support thickness: 1 to 6 mm / 0.04 to 0.24 in.

Mounting and Clearance

Panel Cut-out for Pushbuttons, Switches and Pilot Lights (Finished Holes, Ready for Installation)

Connection by Screw Clamp Terminals or Plug-in Connectors or on Printed Circuit Board	Connection by Faston Connectors
	
<p>(1) Diameter on finished panel or support</p> <p>(2) 40 mm min. / 1.57 in. min.</p> <p>(3) 30 mm min. / 1.18 in. min.</p> <p>(4) $\varnothing 22.5 \text{ mm} / 0.89 \text{ in. recommended } (\varnothing 22.3 \text{ mm }_0^{+0.4} / 0.88 \text{ in. }_0^{+0.016})$</p> <p>(5) 45 mm min. / 1.78 in. min.</p> <p>(6) 32 mm min. / 1.26 in. min.</p>	

Technical Illustration

Dimensions

