

Tehničke karakteristike proizvoda

Karakteristike

XB4BA942

crveni ugradni reset taster Ø22 za 130...257
mm razmak aktivacije



Osnovne informacije

Grupa proizvoda	Harmony XB4
Tip proizvoda ili komponente	Ručni reset preopterećenja
Kratko ime uređaja	XB4
Materijal podnožja	Hromirani metal
Materijal montažnog rama	Zamak
Tip glave	Standardni
Prečnik za montiranje	22,5 mm
Profil glave uređaja	Crvena udubljena, neoznačeno
Udaljenost za aktivaciju	130...257 mm

Dopunske informacije

Masa proizvoda	0,071 kg
Otpornost na uređaj za pranje pod pritiskom	7000000 Pa pri 55 °C, razdaljina : 0.1 m
Oblik glave signalne jedinice	Okrugla
Put u radu	14 mm
Mehanička trajnost	5000000 ciklusa

Okruženje

Tretman zaštite	TH
Temperatura okoline za skladištenje	-40...70 °C
Temperatura okoline za rad uređaja	-40...70 °C
Klasa zaštite protiv električnog udara	Klasa I u skladu sa IEC 60536
Ip stepen zaštite	IP66 u skladu sa IEC 60529
Nema stepen zaštite	NEMA 13 NEMA 4X
Ik stepen zaštite	IK03 conforming to IEC 50102
Standardi	IEC 60947-5-5 UL 508 IEC 60947-5-4 JIS C8201-5-1 IEC 60947-1 CSA C22.2 No 14 IEC 60947-5-1 JIS C8201-1
Sertifikacija proizvoda	CSA[RETURN]DNV[RETURN]LR0S (Lloyds register of shipping)[RETURN]UL odobrenje[RETURN]BV[RETURN]JGL

Pakovanje

Unit Type of Package 1	PCE
Number of Units in Package 1	1
Package 1 Height	3,5 cm
Package 1 Width	5,5 cm
Package 1 Length	13,5 cm
Package 1 Weight	71,0 g

Unit Type of Package 2	S02
Number of Units in Package 2	40
Package 2 Height	15,0 cm
Package 2 Width	30,0 cm
Package 2 Length	40,0 cm
Package 2 Weight	3,295 kg

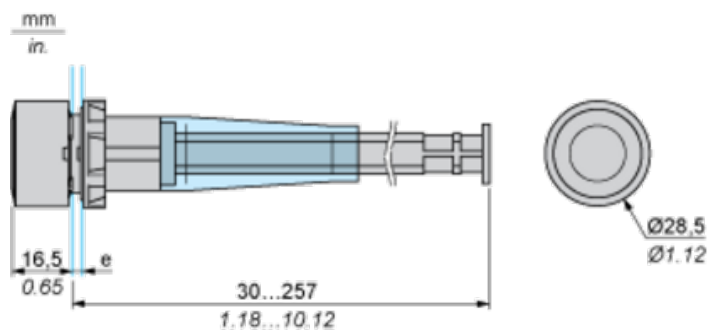
Održivost ponude

Status održive ponude	Green Premium proizvod
Propis REACH	REACH Deklaracija
REACH bez SVHC	Da
EU RoHS direktiva	Proaktivna usaglašenost (proizvod nije u zakonskom okviru direktive EU RoHS) EU RoHS deklaracija
Bez toksičnih teških metala	Da
Bez žive	Da
RoHS regulativa za Kinu	RoHS Deklaracija Za Kinu
Informacije o RoHS izuzecima	Da
Izjava o zaštiti okoliša	Profil Ekološke Prihvatljivosti Proizvoda
Profil cirkularnosti	Informacije O Kraju Radnog Veka
WEEE	Ovaj proizvod je na tržištima Evropske unije neophodno odložiti u skladu sa specifičnim smernicama za prikupljanje otpada i nikako ne sme da dospe u kontejnere za otpatke.

Ugovorna garancija

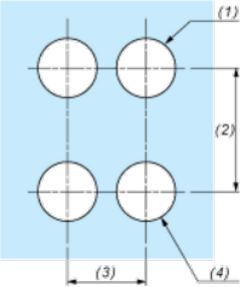
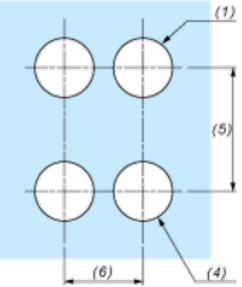
Garancija	18 months
-----------	-----------

Dimensions



e: panel thickness: 1 to 6 mm / 0.04 to 0.24 in.

Panel Cut-out for Pushbuttons, Switches and Pilot Lights (Finished Holes, Ready for Installation)

Connection by Screw Clamp Terminals or Plug-in Connectors or on Printed Circuit Board	Connection by Faston Connectors
	
<p>(1) Diameter on finished panel or support</p> <p>(2) 40 mm min. / 1.57 in. min.</p> <p>(3) 30 mm min. / 1.18 in. min.</p> <p>(4) Ø 22.5 mm / 0.89 in. recommended (Ø 22.3 mm₀^{+0.4} / 0.88 in.₀^{+0.016})</p> <p>(5) 45 mm min. / 1.78 in. min.</p> <p>(6) 32 mm min. / 1.26 in. min.</p>	