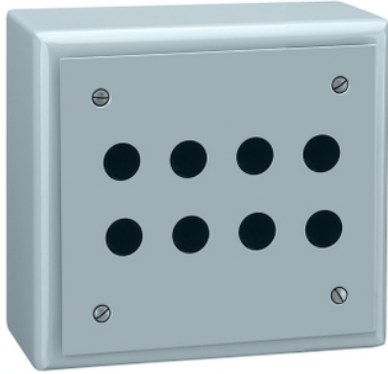


## Tehničke karakteristike proizvoda

### Karakteristike

## XB2SL42007

Empty control station, Harmony XAP,  
XB2 SL, metal, blue, 8 cut outs, 22mm,  
200x200x120mm



### Osnovne informacije

Grupa proizvoda	Harmony XAP
Tip proizvoda ili komponente	Prazna upravljačka stanica
Kratko ime uređaja	XB2SL
Namena proizvoda	Za Ø 22 mm upravljačko signalne elemente
Veličina prednje maske proizvoda	200 x 200 mm
Korisna dubina	115 mm
Broj otvora	8 izreza
Materijal	Čelična ploča
Montaža proizvoda	Ugradna montaža
Ip stepen zaštite	IP54 u skladu sa IEC 60529 IP547 u skladu sa NF C 20-010

### Dopunske informacije

Broj vertikalnih redova	4
Masa proizvoda	3,1 kg

### Okruženje

Tretman zaštite	TC
Temperatura okoline za skladištenje	-40...70 °C
Temperatura okoline za rad uređaja	-25...70 °C
Klasa zaštite protiv električnog udara	Klasa I u skladu sa IEC 60536 Klasa I u skladu sa NF C 20-030

### Pakovanje

Unit Type of Package 1	PCE
Number of Units in Package 1	1
Package 1 Height	18,000 cm
Package 1 Width	22,000 cm
Package 1 Length	26,500 cm
Package 1 Weight	3,519 kg
Unit Type of Package 2	P06
Number of Units in Package 2	6
Package 2 Height	75,000 cm
Package 2 Width	60,000 cm
Package 2 Length	80,000 cm
Package 2 Weight	34,114 kg

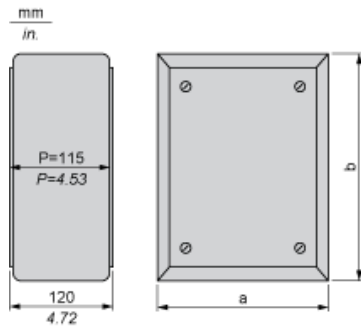
## Održivost ponude

Propis REACH	<a href="#">REACH Deklaracija</a>
REACH bez SVHC	Da
EU RoHS direktiva	Proaktivna usaglašenost (proizvod nije u zakonskom okviru direktive EU RoHS) <a href="#">EU RoHS deklaracija</a>
Bez toksičnih teških metala	Da
Bez žive	Da
RoHS regulativa za Kinu	<a href="#">RoHS Deklaracija Za Kinu</a>
Informacije o RoHS izuzecima	<a href="#">Da</a>
Profil cirkularnosti	Nema potrebe za namenskim operacijama recikliranja
WEEE	Ovaj proizvod je na tržištima Evropske unije neophodno odložiti u skladu sa specifičnim smernicama za prikupljanje otpada i nikako ne sme da dospe u kontejnere za otpatke.

## Ugovorna garancija

Garancija	18 months
-----------	-----------

Dimensions

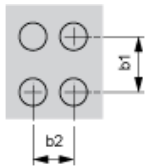


P Usable depth

a		b	
mm	in.	mm	in.
200	7.87	200	7.87

Refer to the product characteristics to get the number of cut-outs.

Cut-out interaxis dimensions (vertical mounting)



- b1 Vertical interaxis: 40 mm/1.57 in.
- b2 Horizontal interaxis: 30 mm/1.18 in.