

## Tehničke karakteristike proizvoda Karakteristike

# XAPS21431

Key operated control station, Harmony XAPS, surface mounting, key switch selector, 3 positions, spring return, 1NO, 1 stop push button 1NC



### Osnovne informacije

Grupa proizvoda	Harmony XAPS
Tip proizvoda ili komponente	Kontrolna stanica sa ključem
Kratko ime uređaja	XAPS
Montaža proizvoda	Površinska montaža
Sastav upravljačke stanice	1 taster, sa povratkom 1 NO STOP oznaka 1 izborni prekidač sa ključem, povratak sa oprugom do centra 1 NO leva strelica-O-desna strelica oznaka
Informacija o poziciji glave	3 pozicije
Pozicija vađenja ključa	Sredina
Operacija kontakata	Sporo isključenje

### Dopunske informacije

Kablovski ulov	1 navojni ulaz za kablovsku uvodnicu, kapacitet stezaljke: 12 mm
Masa proizvoda	1,07 kg
Povezivanje - priključci	Vijčani priključni blokovi, $\leq 2 \times 1.5 \text{ mm}^2$ sa kablovskim završetkom u skladu sa IEC 60947-1 Vijčani priključni blokovi, $\geq 1 \times 0.22 \text{ mm}^2$ bez kablovskog završetka u skladu sa IEC 60947-1
Moment pritezanja	0,8...1,2 N.m u skladu sa IEC 60947-1
Oblik glave zavrtnja	Ukrštena kompatibilno sa Philips no 1 odvijač Ukrštena kompatibilno sa pozidriv No 1 odvijač Sa prorezom kompatibilno sa matica $\varnothing 4 \text{ mm}$ odvijač Sa prorezom kompatibilno sa matica $\varnothing 5.5 \text{ mm}$ odvijač
Materijal kontakata	Legura srebra (Ag/Ni)
Maksimalna otpornost kroz priključke	25 M $\Omega$
Zaštita od kratkog spoja	10 A rastavni uložak tip gG u skladu sa IEC 60947-5-1
[ith] dozvoljena termička struja u vazduhu	10 A u skladu sa IEC 60947-5-1
[ui] nazivni napon izolacije	600 V (stepen zaprljanosti 3) u skladu sa IEC 60947-1
[uimp] nazivni podnosivi impulsni napon	6 kV u skladu sa IEC 60947-1
[ie] nazivna radna struja	3 A pri 240 V, AC-15, A600 u skladu sa IEC 60947-5-1 6 A pri 120 V, AC-15, A600 u skladu sa IEC 60947-5-1 0,1 A pri 600 V, DC-13, Q600 u skladu sa IEC 60947-5-1 0,27 A pri 250 V, DC-13, Q600 u skladu sa IEC 60947-5-1 0,55 A pri 125 V, DC-13, Q600 u skladu sa IEC 60947-5-1 1,2 A pri 600 V, AC-15, A600 u skladu sa IEC 60947-5-1
Kompatibilnost	XAPS

### Okruženje

Tretman zaštite	TC
Temperatura okoline za skladištenje	-40...70 °C
Temperatura okoline za rad uređaja	-25...70 °C
Klasa zaštite protiv električnog udara	Klasa I u skladu sa IEC 60536
Ip stepen zaštite	IP54 u skladu sa IEC 60529

Ik stepen zaštite	IK08 u skladu sa IEC 62262
Standardi	IEC 60947-5-1

## Pakovanje

Unit Type of Package 1	PCE
Number of Units in Package 1	1
Package 1 Height	8,9 cm
Package 1 Width	9,5 cm
Package 1 Length	15,7 cm
Package 1 Weight	1,124 kg
Unit Type of Package 2	S02
Number of Units in Package 2	6
Package 2 Height	15,0 cm
Package 2 Width	30,0 cm
Package 2 Length	40,0 cm
Package 2 Weight	7,078 kg

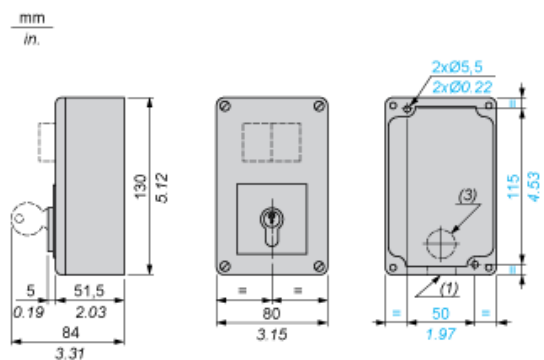
## Održivost ponude

Status održive ponude	Green Premium proizvod
Propis REACH	<a href="#">REACH Deklaracija</a>
REACH bez SVHC	Da
EU RoHS direktiva	Proaktivna usaglašenost (proizvod nije u zakonskom okviru direktive EU RoHS) <a href="#">EU RoHS deklaracija</a>
Bez toksičnih teških metala	Da
Bez žive	Da
RoHS regulativa za Kinu	<a href="#">RoHS Deklaracija Za Kinu</a>
Informacije o RoHS izuzecima	<a href="#">Da</a>
Izjava o zaštiti okoliša	<a href="#">Profil Ekološke Prihvatljivosti Proizvoda</a>

## Ugovorna garancija

Garancija	18 meseci
-----------	-----------

Dimensions and Fixing



- (1) 1 tapped entry for 12 mm/0.47 in. maximum capacity cable gland.
- (3) Optional: cable entry through rear.