

Tehničke karakteristike proizvoda

Karakteristike

XAPS14111N

Harmony XAP, XB2 SL, Control station key operated, flush mounting, key switch selector, 2 positions, stay put, 1 NO, marked O - I



Osnovne informacije

Grupa proizvoda	Harmony XAPS
Tip proizvoda ili komponente	Kontrolna stanica sa ključem
Kratko ime uređaja	XAPS
Montaža proizvoda	Ugradna montaža
Sastav upravljačke stanice	1 izborni prekidač sa ključem, bez povratka 1 NO - I oznaka
Informacija o poziciji glave	2 pozicije
Pozicija vađenja ključa	Sa leve strane
Operacija kontakata	Sporo isključenje

Dopunske informacije

Masa proizvoda	0,89 kg
Povezivanje - priključci	Vijčani priključni blokovi, $\leq 2 \times 1.5 \text{ mm}^2$ sa kablovskim završetkom u skladu sa IEC 60947-1 Vijčani priključni blokovi, $\geq 1 \times 0.22 \text{ mm}^2$ bez kablovskog završetka u skladu sa IEC 60947-1
Moment pritezanja	0,8...1,2 N.m u skladu sa IEC 60947-1
Oblik glave zavrtnja	Ukrštena kompatibilno sa Philips no 1 odvijač Ukrštena kompatibilno sa pozidriv No 1 odvijač Sa prerezom kompatibilno sa matica $\varnothing 4 \text{ mm}$ odvijač Sa prerezom kompatibilno sa matica $\varnothing 5.5 \text{ mm}$ odvijač
Materijal kontakata	Legura srebra (Ag/Ni)
Maksimalna otpornost kroz priključke	25 M Ω
Zaštita od kratkog spoja	10 A rastavni uložak tip gG u skladu sa IEC 60947-5-1
[ith] dozvoljena termička struja u vazduhu	10 A u skladu sa IEC 60947-5-1
[ui] nazivni napon izolacije	600 V (stepen zaprljanosti 3) u skladu sa IEC 60947-1
[uimp] nazivni podnosivi impulsni napon	6 kV u skladu sa IEC 60947-1
[ie] nazivna radna struja	3 A pri 240 V, AC-15, A600 u skladu sa IEC 60947-5-1 6 A pri 120 V, AC-15, A600 u skladu sa IEC 60947-5-1 0,1 A pri 600 V, DC-13, Q600 u skladu sa IEC 60947-5-1 0,27 A pri 250 V, DC-13, Q600 u skladu sa IEC 60947-5-1 0,55 A pri 125 V, DC-13, Q600 u skladu sa IEC 60947-5-1 1,2 A pri 600 V, AC-15, A600 u skladu sa IEC 60947-5-1
Kompatibilnost	XAPS

Okruženje

Tretman zaštite	TC
Temperatura okoline za skladištenje	-40...70 °C
Temperatura okoline za rad uređaja	-25...70 °C
Klasa zaštite protiv električnog udara	Klasa I u skladu sa IEC 60536
Ip stepen zaštite	IP54 u skladu sa IEC 60529
Ik stepen zaštite	IK08 conforming to IEC 62262
Standardi	IEC 60947-5-1

Pakovanje

Unit Type of Package 1	PCE
Number of Units in Package 1	1
Package 1 Height	6,1 cm
Package 1 Width	10,5 cm
Package 1 Length	11,0 cm
Package 1 Weight	487,0 g
Unit Type of Package 2	S01
Number of Units in Package 2	6
Package 2 Height	15,0 cm
Package 2 Width	15,0 cm
Package 2 Length	40,0 cm
Package 2 Weight	3,108 kg

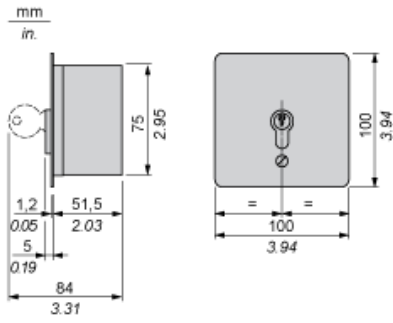
Održivost ponude

Status održive ponude	Green Premium proizvod
Propis REACH	REACH Deklaracija
REACH bez SVHC	Da
EU RoHS direktiva	Proaktivna usaglašenost (proizvod nije u zakonskom okviru direktive EU RoHS) EU RoHS deklaracija
Bez toksičnih teških metala	Da
Bez žive	Da
RoHS regulativa za Kinu	RoHS Deklaracija Za Kinu
Informacije o RoHS izuzecima	Da
Izjava o zaštiti okoliša	Profil Ekološke Prihvatljivosti Proizvoda
Profil cirkularnosti	Nema potrebe za namenskim operacijama recikliranja

Ugovorna garancija

Garancija	18 months
-----------	-----------

Dimensions



Panel Cut-Out

