

## Tehničke karakteristike proizvoda

### Karakteristike

## XAPE302

Front plate with fixing screws, Harmony XAP,  
metal, 2 cut-outs, 22mm, 72 x 105 mm



### Osnovne informacije

Grupa proizvoda	Harmony XAP
Tip proizvoda ili komponente	Prednja ploča sa zavrtanjima za pričvršćivanje
Kratko ime uređaja	XAPE
Namena proizvoda	Za Ø 22 mm upravljačko signalne elemente
Veličina prednje maske proizvoda	72 x 105 mm
Broj otvora	2 izreza
Materijal	Eloksirani aluminijum
Montaža uređaja	Ugradno
Ip stepen zaštite	IP65 u skladu sa IEC 60529 IP657 u skladu sa NF C 20-010
Otpornost na hemijske faktore	Dobra otpornost na aceton Dobra otpornost na alkohole Dobro otporni na rastvarače za hlorid i fluor Dobra otpornost na razblažene mineralne kiseline Dobra otpornost na ulja i benzin Dobra otpornost na organske kiseline Dobra otpornost na soli

### Dopunske informacije

Masa proizvoda	0,075 kg
----------------	----------

### Okruženje

Tretman zaštite	TC TH
Temperatura okoline za skladištenje	-40...70 °C
Temperatura okoline za rad uređaja	-25...70 °C
Kategorija prenapona	Klasa I u skladu sa IEC 60536 Klasa I u skladu sa NF C 20-030

### Pakovanje

Unit Type of Package 1	PCE
Number of Units in Package 1	1
Package 1 Height	2,2 cm
Package 1 Width	12,6 cm
Package 1 Length	16,3 cm
Package 1 Weight	92,0 g
Unit Type of Package 2	S02
Number of Units in Package 2	30
Package 2 Height	15,0 cm
Package 2 Width	30,0 cm
Package 2 Length	40,0 cm
Package 2 Weight	3,107 kg

## Održivost ponude

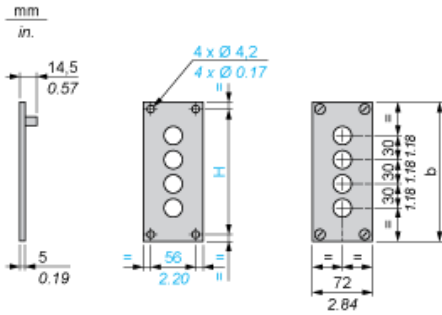
Status održive ponude	Green Premium proizvod
Propis REACH	<a href="#">REACH Deklaracija</a>
REACH bez SVHC	Da
EU RoHS direktiva	Proaktivna usaglašenost (proizvod nije u zakonskom okviru direktive EU RoHS) <a href="#">EU RoHS deklaracija</a>
Bez toksičnih teških metala	Da
Bez žive	Da
RoHS regulativa za Kinu	<a href="#">RoHS Deklaracija Za Kinu</a>
Informacije o RoHS izuzecima	<a href="#">Da</a>
Izjava o zaštiti okoliša	<a href="#">Profil Ekološke Prihvatljivosti Proizvoda</a>
Profil cirkularnosti	Nema potrebe za namenskim operacijama recikliranja

## Ugovorna garancija

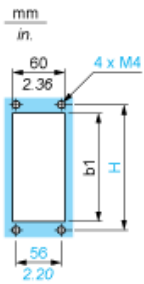
Garancija	18 months
-----------	-----------

Dimensions and Fixing

Below drawing shows a front plate with 4 cut-outs. Refer to the product characteristics to get the number of cut-outs.



Panel cut-out



b		b1		H	
mm	in.	mm	in.	mm	in.
105	4.13	77	3.03	89	3.50