

## Tehničke karakteristike proizvoda

### Karakteristike

## XAPD54

Harmony XAP, XB2 SL, Empty control station,  
aluminium, grey, M32, undrilled, 85 x 310 x 77



### Osnovne informacije

Grupa proizvoda	Harmony XAP
Tip proizvoda ili komponente	Livena prazna upravljačka stanica
Kratko ime uređaja	XAPD
Namena proizvoda	Za Ø 22 mm upravljačko signalne elemente
Veličina prednje maske proizvoda	85 x 310 mm
Korisna dubina	74,5 mm
Broj otvora	Bez izreza
Boja osnova kućišta	Siva (RAL 7035)
Boja poklopca	Siva (RAL 7035)
Materijal	Die cast aluminium
Prodaja po nedeljivim količinama	1
Ip stepen zaštite	IP65 u skladu sa EN/IEC 60529 i EN/IEC 60947-5-1




### Dopunske informacije

Broj vertikalnih redova	0
Broj horizontalnih redova	0
Upotreba upravljačke stanice	Metal
Kablovski uvod	1 x kablovska uvodnica u skladu sa ISO
Tip navoja	M32 x 1.5
Cad ukupna širina	85 mm
Cad ukupna visina	310 mm
Cad ukupna dubina	77 mm
Masa proizvoda	0,81 kg

### Okruženje

Tretman zaštite	TC
Temperatura okoline za skladištenje	-40...70 °C
Temperatura okoline za rad uređaja	-25...70 °C
Klasa zaštite protiv električnog udara	Klasa I u skladu sa EN/IEC 61140
Ik stepen zaštite	IK06 u skladu sa EN/IEC 62262
Otpornost na hemijske faktore	Special treatment can be obtained on request
Sertifikacija proizvoda	EAC

### Održivost ponude

Status održive ponude	Green Premium proizvod
Propis REACh	 REACh Deklaracija
REACh bez SVHC	Da
EU RoHS direktiva	Proaktivna usaglašenost (proizvod nije u zakonskom okviru direktive EU RoHS)  EU RoHS deklaracija
Bez žive	Da
Informacije o RoHS izuzecima	 Da

---

RoHS regulativa za Kinu

[RoHS Deklaracija Za Kinu](#)

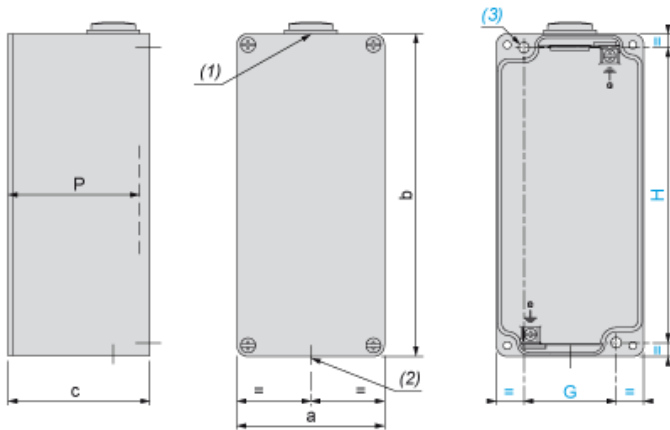
---

Izjava o zaštiti okoliša

[Profil Ekološke Prihvatljivosti Proizvoda](#)

---

Dimensions and Fixing



(1) : 1 hole, with blanking plug (protrusion 6 mm/0.24 in.), for cable gland ISO M32 x 1.5

(2) : 1 hole, without blanking plug, for cable gland ISO M32 x 1.5

(3) : 2 x Ø 5.6 mm/0.22 in. holes, depth 19 mm/0.75 in.

P : Usable depth

a		b		c		G		H		P	
mm	in.	mm	in.	mm	in.	mm	in.	mm	in.	mm	in.
85	3.35	310	12.20	77	3.03	55	2.17	295	11.61	74.5	2.93