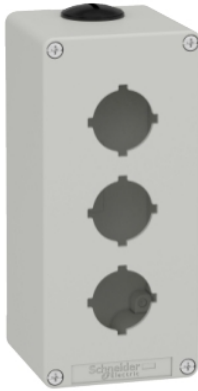


Tehničke karakteristike proizvoda

Karakteristike

XAPD3603

Empty control station, Harmony XAP, XB2 SL, zinc alloy, grey, M25, 3 cut outs 30mm with notches, 80x175x77mm



Osnovne informacije

| | |
|----------------------------------|--|
| Grupa proizvoda | Harmony XAP |
| Tip proizvoda ili komponente | Livena prazna upravljačka stanica |
| Kratko ime uređaja | XAPD |
| Namena proizvoda | For Ø 30 mm control and signalling units |
| Veličina prednje maske proizvoda | 80 x 175 mm |
| Korisna dubina | 74,5 mm |
| Broj otvora | 3 izreza |
| Boja osnova kućišta | Siva (RAL 7035) |
| Boja poklopca | Siva (RAL 7035) |
| Materijal | Die cast zinc |
| Prodaja po nedeljivim količinama | 1 |
| Ip stepen zaštite | IP65 u skladu sa EN/IEC 60529 i EN/IEC 60947-5-1 |

Dopunske informacije

| | |
|------------------------------|--|
| Broj vertikalnih redova | 1 |
| Broj horizontalnih redova | 3 |
| Dimenzije izreza | Ø 30 mm |
| Upotreba upravljačke stanice | Metal |
| Kablovski uvod | 2 x kablovska uvodnica u skladu sa ISO |
| Tip navoja | M25 x 1.5 |
| Cad ukupna širina | 80 mm |
| Cad ukupna visina | 175 mm |
| Cad ukupna dubina | 77 mm |
| Masa proizvoda | 1,145 kg |

Okruženje

| | |
|--|--|
| Tretman zaštite | TC |
| Temperatura okoline za skladištenje | -40...70 °C |
| Temperatura okoline za rad uređaja | -25...70 °C |
| Klasa zaštite protiv električnog udara | Klasa I u skladu sa IEC 61140 |
| Ik stepen zaštite | IK07 u skladu sa IEC 62262 |
| Otpornost na hemijske faktore | Special treatment can be obtained on request |
| Sertifikacija proizvoda | EAC |

Informacije navedene u ovoj dokumentaciji predstavljaju opšti opis odnosno tehničke karakteristike performansi proizvoda. Dokumentacija nije namenjena da bude zamena za niti se može koristiti za određivanje prikladnosti i pouzdanosti proizvoda za specifičnu krajnju primenu. Dužnost je korisnika odnosno integratora da izvrši primerenu i sveobuhvatnu analizu rizika, procenu i proveru proizvoda u pogledu odgovarajuće specifične primene ili načina korišćenja. Ni Schneider Electric Industries SAS ni njegova poveznica ili zavisna društva neće snositi odgovornost za zloupotrebu ovdanavedenih informacija.

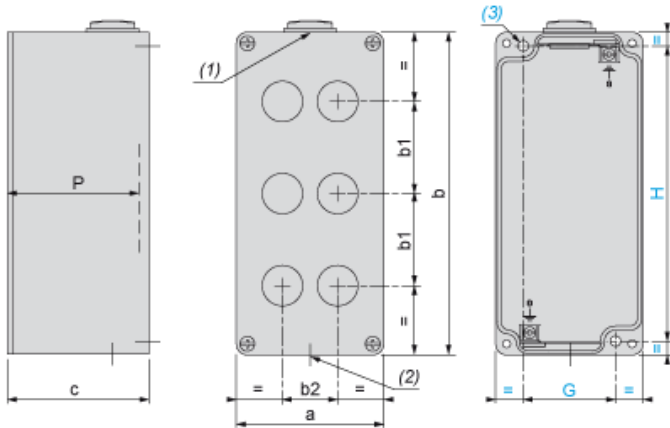
Pakovanje

| | |
|------------------------------|---------|
| Unit Type of Package 1 | PCE |
| Number of Units in Package 1 | 1 |
| Package 1 Height | 7,7 cm |
| Package 1 Width | 8,0 cm |
| Package 1 Length | 17,5 cm |
| Package 1 Weight | 1,14 kg |

Održivost ponude

| | |
|------------------------------|--|
| Status održive ponude | Green Premium proizvod |
| Propis REACH | REACH Deklaracija |
| REACH bez SVHC | Da |
| EU RoHS direktiva | Proaktivna usaglašenost (proizvod nije u zakonskom okviru direktive EU RoHS) |
| Bez žive | Da |
| RoHS regulativa za Kinu | RoHS Deklaracija Za Kinu |
| Informacije o RoHS izuzecima | Da |
| Izjava o zaštiti okoliša | Profil Ekološke Prihvatljivosti Proizvoda |
| Profil cirkularnosti | Nema potrebe za namenskim operacijama recikliranja |

Dimensions and Fixing



(1): 1 hole, with blanking plug (protrusion 6 mm/0.24 in.), for cable gland ISO M25 x 1.5

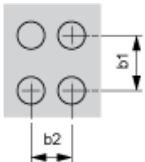
(2): 1 hole, without blanking plug, for cable gland ISO M25 x 1.5

(3): 2 x Ø 5.6 mm/0.22 in. holes, depth 19 mm/0.75 in.

P: Usable depth

| a | | b | | c | | G | | H | | P | |
|----|------|-----|------|----|------|----|------|-----|------|------|------|
| mm | in. | mm | in. | mm | in. | mm | in. | mm | in. | mm | in. |
| 80 | 3.15 | 175 | 6.89 | 77 | 3.03 | 50 | 1.97 | 160 | 6.30 | 74.5 | 2.93 |

3 holes, Cut-out interaxis 30.5 mm 0/+0.5 mm (1.2007 in 0/+0.0196 in.) (vertical mounting)



b1 Vertical interaxis: 45 mm/1.77 in.

b2 Horizontal interaxis: in center of the box