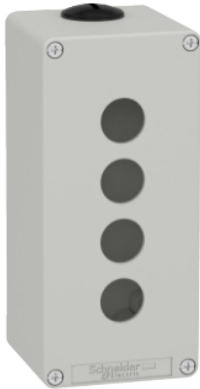


## Tehničke karakteristike proizvoda

### Karakteristike

## XAPD3504

Die cast empty control station, Harmony XAP,  
XB2 SL, zinc alloy, grey, M25, 4 cut outs  
22mm, 80x175x77mm



### Osnovne informacije

Grupa proizvoda	Harmony XAP
Tip proizvoda ili komponente	Livena prazna upravljačka stanica
Kratko ime uređaja	XAPD
Namena proizvoda	Za Ø 22 mm upravljačko signalne elemente
Veličina prednje maske proizvoda	80 x 175 mm
Korisna dubina	74,5 mm
Broj otvora	4 izreza
Boja osnova kućišta	Siva (RAL 7035)
Boja poklopca	Siva (RAL 7035)
Materijal	Die cast zinc
Prodaja po nedeljivim količinama	1
Ip stepen zaštite	IP65 u skladu sa EN/IEC 60529 i EN/IEC 60947-5-1

### Dopunske informacije

Broj vertikalnih redova	1
Broj horizontalnih redova	4
Dimenzije izreza	Ø 22 mm
Upotreba upravljačke stanice	Metal
Kablovski uvod	2 x kablovska uvodnica u skladu sa ISO
Tip navoja	M25 x 1.5
Cad ukupna širina	80 mm
Cad ukupna visina	175 mm
Cad ukupna dubina	77 mm
Masa proizvoda	1,145 kg

### Okruženje

Tretman zaštite	TC
Temperatura okoline za skladištenje	-40...70 °C
Temperatura okoline za rad uređaja	-25...70 °C
Klasa zaštite protiv električnog udara	Klasa I u skladu sa IEC 61140
Ik stepen zaštite	IK07 u skladu sa IEC 62262
Otpornost na hemijske faktore	Special treatment can be obtained on request
Sertifikacija proizvoda	EAC

Informacije navedene u ovoj dokumentaciji predstavljaju opšti opis odnosno tehničke karakteristike performansi proizvoda. Dokumentacija nije namenjena da bude zamena za niti se može koristiti za određivanje prikladnosti i pouzdanosti proizvoda za specifičnu krajnju primenu. Dužnost je korisnika odnosno integratora da izvrši primerenu i sveobuhvatnu analizu rizika, procenu i proveru proizvoda u pogledu odgovarajuće specifične primene ili načina korišćenja. Ni Schneider Electric Industries SAS ni njegova povezana ili zavisna društva neće snositi odgovornost za zloupotrebu ovdanavedenih informacija.

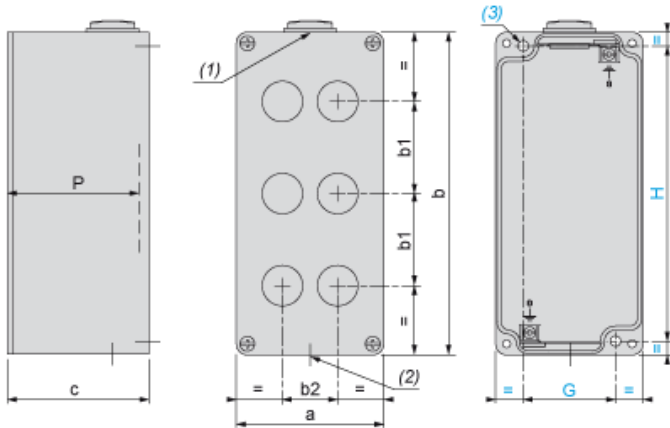
## Pakovanje

Unit Type of Package 1	PCE
Number of Units in Package 1	1
Package 1 Height	9,000 cm
Package 1 Width	12,000 cm
Package 1 Length	18,700 cm
Package 1 Weight	1,324 kg
Unit Type of Package 2	S02
Number of Units in Package 2	6
Package 2 Height	15,000 cm
Package 2 Width	30,000 cm
Package 2 Length	40,000 cm
Package 2 Weight	8,280 kg
Unit Type of Package 3	P06
Number of Units in Package 3	96
Package 3 Height	75,000 cm
Package 3 Width	60,000 cm
Package 3 Length	80,000 cm
Package 3 Weight	141,480 kg

## Održivost ponude

Status održive ponude	Green Premium proizvod
Propis REACH	<a href="#">REACH Deklaracija</a>
REACH bez SVHC	Da
EU RoHS direktiva	Proaktivna usaglašenost (proizvod nije u zakonskom okviru direktive EU RoHS)
Bez žive	Da
RoHS regulativa za Kinu	<a href="#">RoHS Deklaracija Za Kinu</a>
Informacije o RoHS izuzecima	<a href="#">Da</a>
Izjava o zaštiti okoliša	<a href="#">Profil Ekološke Prihvatljivosti Proizvoda</a>
Profil cirkularnosti	Nema potrebe za namenskim operacijama recikliranja

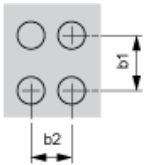
Dimensions and Fixing



- (1) : 1 hole, with blanking plug (protrusion 6 mm/0.24 in.), for cable gland ISO M25 x 1.5
- (2) : 1 hole, without blanking plug, for cable gland ISO M25 x 1.5
- (3) : 2 x Ø 5.6 mm/0.22 in. holes, depth 19 mm/0.75 in.
- P : Usable depth

a		b		c		G		H		P	
mm	in.	mm	in.	mm	in.	mm	in.	mm	in.	mm	in.
80	3.15	175	6.89	77	3.03	50	1.97	160	6.30	74.5	2.93

4 holes, Cut-out interaxis 22.5 mm ± 0.20 mm / 0.885 in. ± 0.0078 in. dimensions (vertical mounting)



- b1 Vertical interaxis: 30 mm/1.18 in.
- b2 Horizontal interaxis: in center of the box