

## Tehničke karakteristike proizvoda

### Karakteristike

## XAPD31

Die cast empty control station, Harmony XAP, XB2 SL, zinc alloy, grey, M25, undrilled, 80x175x51,5mm



### Osnovne informacije

Grupa proizvoda	Harmony XAP
Tip proizvoda ili komponente	Livena prazna upravljačka stanica
Kratko ime uređaja	XAPD
Namena proizvoda	Za Ø 22 mm upravljačko signalne elemente
Veličina prednje maske proizvoda	80 x 175 mm
Korisna dubina	49 mm
Broj otvora	Bez izreza
Boja osnova kućišta	Siva (RAL 7035)
Boja poklopca	Siva (RAL 7035)
Materijal	Die cast zinc
Prodaja po nedeljivim količinama	1
Ip stepen zaštite	IP65 u skladu sa EN/IEC 60529 i EN/IEC 60947-5-1

### Dopunske informacije

Broj vertikalnih redova	0
Broj horizontalnih redova	0
Upotreba upravljačke stanice	Metal
Kablovski uvod	2 x kablovska uvodnica u skladu sa ISO
Tip navoja	M25 x 1.5
Cad ukupna širina	80 mm
Cad ukupna visina	175 mm
Cad ukupna dubina	51,5 mm
Masa proizvoda	0,87 kg

### Okruženje

Tretman zaštite	TC
Temperatura okoline za skladištenje	-40...70 °C
Temperatura okoline za rad uređaja	-25...70 °C
Klasa zaštite protiv električnog udara	Klasa I u skladu sa IEC 61140
Ik stepen zaštite	IK07 u skladu sa IEC 62262
Otpornost na hemijske faktore	Special treatment can be obtained on request
Sertifikacija proizvoda	EAC

### Pakovanje

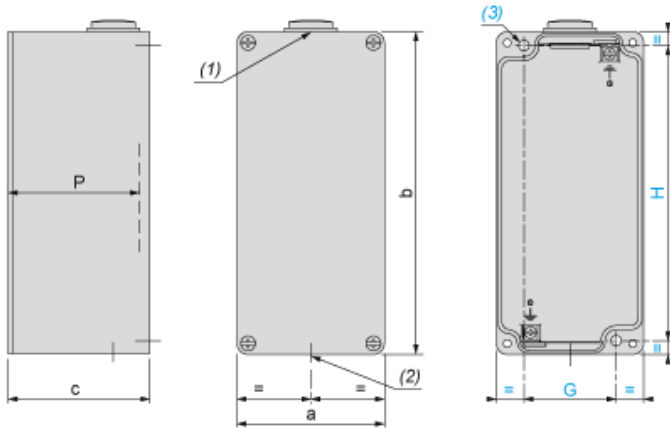
Unit Type of Package 1	PCE
Number of Units in Package 1	1
Package 1 Height	8,8 cm
Package 1 Width	12,0 cm
Package 1 Length	18,3 cm

Package 1 Weight	1,002 kg
Unit Type of Package 2	S02
Number of Units in Package 2	6
Package 2 Height	15,0 cm
Package 2 Width	30,0 cm
Package 2 Length	40,0 cm
Package 2 Weight	6,408 kg

## Održivost ponude

Status održive ponude	Green Premium proizvod
Propis REACH	<a href="#">REACH Deklaracija</a>
REACH bez SVHC	Da
EU RoHS direktiva	Proaktivna usaglašenost (proizvod nije u zakonskom okviru direktive EU RoHS)
Bez žive	Da
RoHS regulativa za Kinu	<a href="#">RoHS Deklaracija Za Kinu</a>
Informacije o RoHS izuzecima	<a href="#">Da</a>
Izjava o zaštiti okoliša	<a href="#">Profil Ekološke Prihvatljivosti Proizvoda</a>
Profil cirkularnosti	Nema potrebe za namenskim operacijama recikliranja

Dimensions and Fixing



(1): 1 hole, with blanking plug (protrusion 6 mm/0.24 in.), for cable gland ISO M25 x 1.5

(2): 1 hole, without blanking plug, for cable gland ISO M25 x 1.5

(3): 2 x Ø 5.6 mm/0.22 in. holes, depth 19 mm/0.75 in.

P: Usable depth

a		b		c		G		H		P	
mm	in.	mm	in.	mm	in.	mm	in.	mm	in.	mm	in.
80	3.15	175	6.89	51.5	2.03	50	1.97	160	6.30	49	1.93