

Tehničke karakteristike proizvoda

Karakteristike

XAPD14

Die cast empty control station, Harmony XAP, XB2 SL, zinc alloy, grey, M20, undrilled, 80x80x77mm, UL cULus



Osnovne informacije

Grupa proizvoda	Harmony XAP
Tip proizvoda ili komponente	Livena prazna upravljačka stanica
Kratko ime uređaja	XAPD
Namena proizvoda	Za Ø 22 mm upravljačko signalne elemente
Veličina prednje maske proizvoda	80 x 80 mm
Korisna dubina	74,5 mm
Broj otvora	Bez izreza
Boja osnova kućišta	Siva (RAL 7035)
Boja poklopca	Siva (RAL 7035)
Materijal	Die cast zinc
Prodaja po nedeljivim količinama	1
Ip stepen zaštite	IP65 u skladu sa EN/IEC 60529 i EN/IEC 60947-5-1 IP66 u skladu sa EN/IEC 60529 i EN/IEC 60947-5-1 IP69 u skladu sa EN/IEC 60529 i EN/IEC 60947-5-1

Dopunske informacije

Broj vertikalnih redova	0
Broj horizontalnih redova	0
Upotreba upravljačke stanice	Metal
Kablovski uvod	2 x kablovska uvodnica u skladu sa ISO
Tip navoja	M20 x 1.5
Cad ukupna širina	80 mm
Cad ukupna visina	80 mm
Cad ukupna dubina	77 mm
Masa proizvoda	0,605 kg

Okruženje

Tretman zaštite	TC
Temperatura okoline za skladištenje	-40...70 °C
Temperatura okoline za rad uređaja	-25...70 °C
Klasa zaštite protiv električnog udara	Klasa I u skladu sa IEC 61140
Stepen zaštite	UL type 4 u skladu sa UL 50 E UL type 4X u skladu sa UL 50 E
Ik stepen zaštite	IK07 u skladu sa IEC 62262
Otpornost na hemijske faktore	Special treatment can be obtained on request
Sertifikacija proizvoda	UL[RETURN]cULus[RETURN]EAC

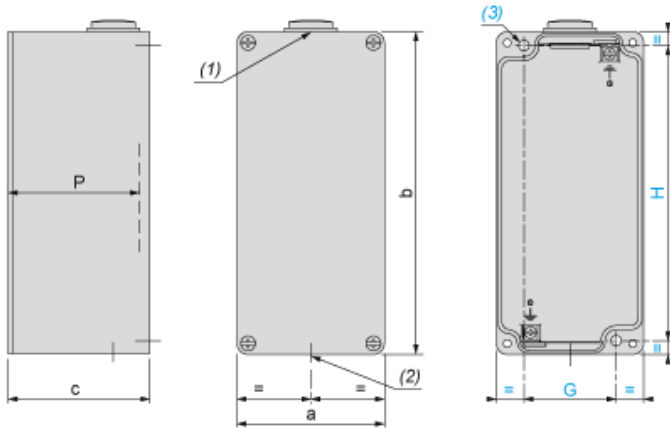
Pakovanje

Unit Type of Package 1	PCE
Number of Units in Package 1	1
Package 1 Height	9,400 cm
Package 1 Width	9,100 cm
Package 1 Length	8,700 cm
Package 1 Weight	790,000 g
Unit Type of Package 2	S02
Number of Units in Package 2	12
Package 2 Height	15,000 cm
Package 2 Width	30,000 cm
Package 2 Length	40,000 cm
Package 2 Weight	9,480 kg

Održivost ponude

Status održive ponude	Green Premium proizvod
Propis REACH	REACH Deklaracija
REACH bez SVHC	Da
EU RoHS direktiva	Proaktivna usaglašenost (proizvod nije u zakonskom okviru direktive EU RoHS)
Bez žive	Da
RoHS regulativa za Kinu	RoHS Deklaracija Za Kinu
Informacije o RoHS izuzecima	Da
Izjava o zaštiti okoliša	Profil Ekološke Prihvatljivosti Proizvoda
Profil cirkularnosti	Nema potrebe za namenskim operacijama recikliranja

Dimensions and Fixing



(1): 1 hole, with blanking plug (protrusion 6 mm/0.24 in.), for cable gland ISO M20 x 1.5

(2): 1 hole, without blanking plug, for cable gland ISO M20 x 1.5

(3): 2 x Ø 5.6 mm/0.22 in. holes, depth 19 mm/0.75 in.

P: Usable depth

a		b		c		G		H		P	
mm	in.	mm	in.	mm	in.	mm	in.	mm	in.	mm	in.
80	3.15	80	3.15	77	3.03	50	1.97	65	2.56	74.5	2.93