

Tehničke karakteristike proizvoda

Karakteristike

XACD24P3111

višeća upravljačka stanica XAC-D - 1 preklopni
taster 1 nužno isključenje



Osnovne informacije

Grupa proizvoda	Harmony XAC
Tip proizvoda ili komponente	Upravljačka stanica
Kratko ime uređaja	XACD

Dopunske informacije




Upotreba upravljačke stanice	Dvostruko izolovana
Materijal kućišta	Polipropilen
Tip upravljanja	Intuitivno
Tip električnog kola	Kolo napajanja
Tip ormana	Kompletno spreman za korišćenje
Upotreba upravljačke stanice	Upravljanje jednobrzinskim motorom dizalice
Tip motornog pokretača	Promena smera
Sastav upravljačke stanice	1 2-smerni + 1 taster za nužno isključenje
Tip upravljačkog tastera	Taster za nužno isključenje Ø 30 mm 3 NC akcija okidanja Taster prve putanje 2-polno dizanje, sporo Taster druge putanje 2-polno naniže, sporo
Kompatibilnost proizvoda	XEDS3111 za operacije promene smera XENT1991 za taster za nužno isključenje
Mehanička blokada	Sa mehaničkom blokadom
Boja upravljačke stanice	Žuta
Povezivanje - priključci	Vijčani priključni blokovi, 1 x 2.5 mm ² sa ili bez kablovskog završetka Vijčani priključni blokovi, 2 x 1.5 mm ² sa ili bez kablovskog završetka
Standardi	EN/IEC 60947-5-1 EN/ISO 13850: 2006 EN/IEC 60204-32 CSA C22.2 No 14 EN/IEC 60947-5-5 UL 508
Tretman zaštite	TH
Temperatura okoline za rad uređaja	-25...70 °C
Temperatura okoline za skladištenje	-40...70 °C
Otpornost na vibracije	15 gn (f= 10...500 Hz) u skladu sa IEC 60068-2-6
Otpornost na udare	100 gn u skladu sa IEC 60068-2-27
Kategorija prenapona	Klasa II u skladu sa IEC 61140
Ip stepen zaštite	IP65 u skladu sa IEC 60529
Ik stepen zaštite	IK08 conforming to EN 50102
Mehanička trajnost	3000000 ciklusa
Kablovski uvod	Gumena kablovska spojnica sa stepenastim uvodom 7...18 mm
[i]the] dozvoljena termička struja u ormanu	10 A XENT.... 16 A XEDS....

[ui] nazivni napon izolacije	500 V (stepen zaprljanosti 3) u skladu sa IEC 60947-1 Kontakt tastera za nužno isključenje: 400 V (stepen zaprljanosti 3)
[uimp] nazivni podnosivi impulsni napon	6 KV u skladu sa IEC 60947-1 4 kV kontakt tastera za nužno isključenje
Operacija kontakata	Trenutno delovanje
Sila u radu	28 N
Zaštita od kratkog spoja	6 A zaštitni osigurač sa rastavni uložak osigurač tip aM
Nazivna snaga u w	2200 W AC-3 pri 400 V u skladu sa IEC 60947-3 dodatak A 2200 W AC-4 pri 400 V u skladu sa IEC 60947-3 dodatak A 3000 W AC-23B pri 400 V
Električna trajnost	1000000 Ciklusa AC-3, 2200 W pri 400 V, broj operacija <10 ciklusa/min, faktor opterećenja = 0,4 u skladu sa IEC 60947-3 dodatak A 1000000 ciklusa AC-4, 2200 W pri 400 V, broj operacija <10 ciklusa/min, faktor opterećenja = 0,4 u skladu sa IEC 60947-3 dodatak A
Opis priključaka iso n°1	(5-6)P (1-2)P (3-4)P (7-8)P
Opis priključaka iso n°2	(21-22)NC (31-32)NC (11-12)NC
Oznaka priključaka	(13-14)NO (11-12)NC
Masa proizvoda	0,41 kg

Pakovanje

Unit Type of Package 1	PCE
Number of Units in Package 1	1
Package 1 Height	12,200 cm
Package 1 Width	9,000 cm
Package 1 Length	31,500 cm
Package 1 Weight	566,900 g
Unit Type of Package 2	S02
Number of Units in Package 2	3
Package 2 Height	15,000 cm
Package 2 Width	30,000 cm
Package 2 Length	40,000 cm
Package 2 Weight	2,036 kg

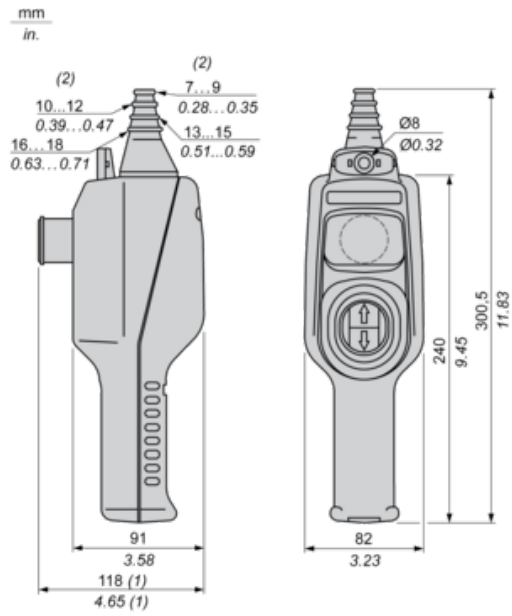
Održivost ponude

Propis REACH	 REACH Deklaracija
EU RoHS direktiva	Proaktivna usaglašenost (proizvod nije u zakonskom okviru direktive EU RoHS)
Bez žive	Da
RoHS regulativa za Kinu	 RoHS Deklaracija Za Kinu
Informacije o RoHS izuzecima	 Da
WEEE	Ovaj proizvod je na tržištima Evropske unije neophodno odložiti u skladu sa specifičnim smernicama za prikupljanje otpada i nikako ne sme da dospe u kontejnere za otpatke.

Ugovorna garancija

Garancija	18 months
-----------	-----------

Dimensions



(1) With trigger action latching Ø 30 mm / 1.18 in. Emergency stop.

(2) Internal Ø