

Tehničke karakteristike proizvoda

Karakteristike

XACD21A1231

višeća upravljačka stanica XAC-D - 1 preklopni taster



Osnovne informacije

Grupa proizvoda	Harmony XAC
Tip proizvoda ili komponente	Upravljačka stanica
Kratko ime uređaja	XACD

Dopunske informacije

Upotreba upravljačke stanice	Dvostruko izolovana
Materijal kućišta	Polipropilen
Tip upravljanja	Intuitivno
Tip električnog kola	Upravljačko kolo
Tip ormana	Kompletno spreman za korišćenje
Upotreba upravljačke stanice	Upravljanje 2-brzinskim motorom dizalice
Tip motornog pokretača	Promena smera
Sastav upravljačke stanice	Jedan 2-smerni taster
Tip upravljačkog tastera	Taster prve putanje 2 NO dizanje, sporo - brzo Taster druge putanje 2 NO naniže, sporo - brzo
Kompatibilnost proizvoda	XEDS1231 za operacije promene smera
Mehanička blokada	Sa mehaničkom blokadom
Boja upravljačke stanice	Žuta
Povezivanje - priključci	Vijčani priključni blokovi, 1 x 2.5 mm ² sa ili bez kablovskog završetka Vijčani priključni blokovi, 2 x 1.5 mm ² sa ili bez kablovskog završetka
Standardi	CSA C22.2 No 14 EN/IEC 60947-5-1 UL 508 EN/IEC 60204-32
Tretman zaštite	TH
Temperatura okoline za rad uređaja	-25...70 °C
Temperatura okoline za skladištenje	-40...70 °C
Otpornost na vibracije	15 gn (f= 10...500 Hz) u skladu sa IEC 60068-2-6
Otpornost na udare	70 gn u skladu sa IEC 60068-2-27
Kategorija prenapona	Klasa II u skladu sa IEC 61140
Ip stepen zaštite	IP65 u skladu sa IEC 60529
Ik stepen zaštite	IK08 conforming to EN 50102
Mehanička trajnost	3000000 ciklusa
Kablovski uvod	Gumena kablovska spojnica sa stepenastim uvodom 7...18 mm
Označavanje koda kontakta	A600 AC-15, Ue = 240 V, Ie = 3 A u skladu sa IEC 60947-5-1 dodatak A A600 AC-15, Ue = 600 V, Ie = 1,2 A u skladu sa IEC 60947-5-1 dodatak A Q600 DC-13, Ue = 250 V, Ie = 0,27 A u skladu sa IEC 60947-5-1 dodatak A Q600 DC-13, Ue = 600 V, Ie = 0,1 A u skladu sa IEC 60947-5-1 dodatak A
[ithe] dozvoljena termička struja u ormanu	16 A
[ui] nazivni napon izolacije	600 V (stepen zaprljanosti 3) u skladu sa IEC 60947-1

[uimp] nazivni podnosivi impulsni napon	6 kV u skladu sa IEC 60947-1
Operacija kontakata	Trenutno delovanje Bez preklapanja kontakta
Maksimalna otpornost kroz priključke	25 MΩ
Sila u radu	16 N
Zaštita od kratkog spoja	10 A zaštitni osigurač sa rastavni uložak osigurač tip gG
Nazivna snaga u w	40 W DC-13 za 1000000 ciklusa, broj operacija <60 ciklusa/min pri 120 V, faktor opterećenja = 0,5 (induktivno opterećenje) u skladu sa IEC 60947-5-1 dodatak C 48 W DC-13 za 1000000 ciklusa, broj operacija <60 ciklusa/min pri 48 V, faktor opterećenja = 0,5 (induktivno opterećenje) u skladu sa IEC 60947-5-1 dodatak C 65 W DC-13 za 1000000 ciklusa, broj operacija <60 ciklusa/min pri 24 V, faktor opterećenja = 0,5 (induktivno opterećenje) u skladu sa IEC 60947-5-1 dodatak C
Opis priključaka iso n°1	(43-44)NO_CL (23-24)NO_CL (33-34)NO (13-14)NO
Oznaka priključaka	(11-12)NC (13-14)NO
Masa proizvoda	0,365 kg

Pakovanje

Unit Type of Package 1	PCE
Number of Units in Package 1	1
Package 1 Height	9,0 cm
Package 1 Width	12,5 cm
Package 1 Length	31,5 cm
Package 1 Weight	469,0 g
Unit Type of Package 2	S02
Number of Units in Package 2	3
Package 2 Height	15,0 cm
Package 2 Width	30,0 cm
Package 2 Length	40,0 cm
Package 2 Weight	1,727 kg

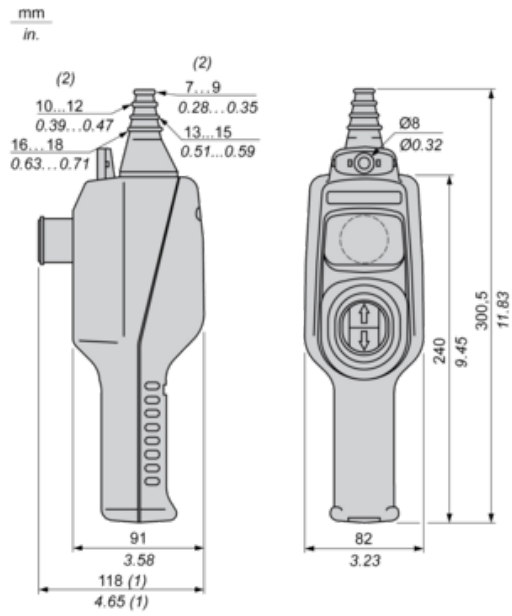
Održivost ponude

Propis REACh	REACH Deklaracija
REACh bez SVHC	Da
EU RoHS direktiva	Proaktivna usaglašenost (proizvod nije u zakonskom okviru direktive EU RoHS) EU RoHS deklaracija
Bez toksičnih teških metala	Da
Bez žive	Da
RoHS regulativa za Kinu	RoHS Deklaracija Za Kinu
Informacije o RoHS izuzecima	Da
WEEE	Ovaj proizvod je na tržištima Evropske unije neophodno odložiti u skladu sa specifičnim smernicama za prikupljanje otpada i nikako ne sme da dospe u kontejnere za otpatke.

Ugovorna garancija

Garancija	18 months
-----------	-----------

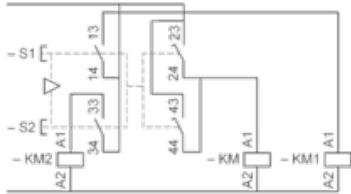
Dimensions



(1) With trigger action latching Ø 30 mm / 1.18 in. Emergency stop.

(2) Internal Ø

Control of 2-Speed Reversing Motor

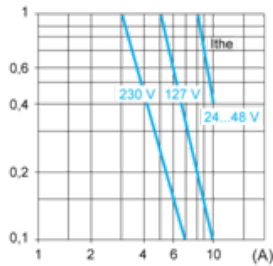


Rated Operational Power

AC Supply 50/60 Hz Inductive Circuit

Operating rate: 3600 operating cycles/hour. Load factor: 0.5.

Millions of operating cycles, AC-15 utilization category



I_{the} Thermal current

(A) Current

DC Supply

Operating rate: 3600 operating cycles/hour. Load factor: 0.5.

Power broken in W for 1 million operating cycles, DC-13 utilization category

Voltage	V	24	48	120
Inductive circuit	W	65	48	40