

## Tehničke karakteristike proizvoda

### Karakteristike

## XACD022

prazna viseća upravljačka stanica XAC-D -  
glava za izbor smera, 1 otvor



### Osnovne informacije

Grupa proizvoda	Harmony XAC
Tip proizvoda ili komponente	Upravljačka stanica
Kratko ime uređaja	XACD

### Dopunske informacije

Upotreba upravljačke stanice	Dvostruko izolovana
Materijal kućišta	Polipropilen
Tip upravljanja	Intuitivno
Tip električnog kola	Upravljačko kolo Kolo napajanja
Tip ormana	Prazan orman
Broj otvora	1 izrez
Boja upravljačke stanice	Žuta
Kablovski uvod	Gumena kablovska spojnica sa stepenastim uvodom 7...18 mm
Rukohvat	Bez
Standardi	UL 508 EN/IEC 60947-5-1 CSA C22.2 No 14
Tretman zaštite	TH
Temperatura okoline za rad uređaja	-25...70 °C
Temperatura okoline za skladištenje	-40...70 °C
Otpornost na vibracije	15 gn (f= 10...500 Hz) u skladu sa IEC 60068-2-6
Otpornost na udare	70 gn u skladu sa IEC 60068-2-27
Kategorija prenapona	Klasa II u skladu sa IEC 61140
Ip stepen zaštite	IP65 u skladu sa IEC 60529
Ik stepen zaštite	IK08 conforming to EN 50102
Mehanička trajnost	1000000 ciklusa
Masa proizvoda	0,345 kg

### Pakovanje

Unit Type of Package 1	PCE
Number of Units in Package 1	1
Package 1 Height	9,0 cm
Package 1 Width	12,2 cm
Package 1 Length	31,5 cm
Package 1 Weight	412,0 g
Unit Type of Package 2	S04
Number of Units in Package 2	14

Package 2 Height	30,0 cm
Package 2 Width	40,0 cm
Package 2 Length	60,0 cm
Package 2 Weight	6,658 kg

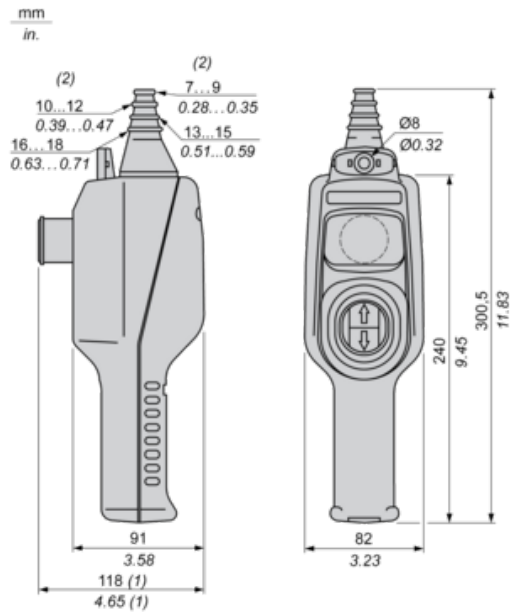
## Održivost ponude

Propis REACH	<a href="#">REACH Deklaracija</a>
REACH bez SVHC	Da
EU RoHS direktiva	Proaktivna usaglašenost (proizvod nije u zakonskom okviru direktive EU RoHS) <a href="#">EU RoHS deklaracija</a>
Bez toksičnih teških metala	Da
Bez žive	Da
RoHS regulativa za Kinu	<a href="#">RoHS Deklaracija Za Kinu</a>
Informacije o RoHS izuzecima	<a href="#">Da</a>

## Ugovorna garancija

Garancija	18 months
-----------	-----------

Dimensions



(1) With trigger action latching Ø 30 mm / 1.18 in. Emergency stop.

(2) Internal Ø