

Tehničke karakteristike proizvoda Karakteristike

XACB691

viseća upravljačka stanica XAC-B - 6 tastera



Osnovne informacije

Grupa proizvoda	Harmony XAC
Tip proizvoda ili komponente	Upravljačka stanica
Kratko ime uređaja	XACB

Dopunske informacije

Upotreba upravljačke stanice	Dvostruko izolovana
Materijal kućišta	Staklom ojačan poliester
Tip električnog kola	Kolo napajanja
Tip ormara	Kompletno spreman za korišćenje
Upotreba upravljačke stanice	Upravljanje jednobrzinskim motorom dizalice
Sastav upravljačke stanice	6 tastera
Tip upravljačkog tastera	Prvi taster 2-polno dizanje, sporo Drugi taster 2-polno naniže, sporo Četvrti taster 2-polno levo, sporo Treći taster 2-polno desno, sporo Peti taster 2-polno napred sporo Šesti taster 2-polno suprotni smer, sporo
Kompatibilnost proizvoda	XESD1191 za operacije promene smer
Mehanička blokada	Sa mehaničkom blokadom između parova
Boja upravljačke stanice	Žuta
Povezivanje - priključci	Vijčani priključni blokovi, 1 x 2.5 mm ² sa ili bez kablovskog završetka Vijčani priključni blokovi, 2 x 1.5 mm ² sa ili bez kablovskog završetka
Standardi	CSA C22.2 No 14 EN/IEC 60204-32 EN/IEC 60947-5-1
Sertifikacija proizvoda	CSA tip 4
Tretman zaštite	TH
Temperatura okoline za rad uređaja	-25...70 °C
Temperatura okoline za skladištenje	-40...70 °C
Otpornost na vibracije	15 gn (f= 10...500 Hz) u skladu sa IEC 60068-2-6
Otpornost na udare	100 gn u skladu sa IEC 60068-2-27
Kategorija prenapona	Klasa II u skladu sa IEC 61140
Ip stepen zaštite	IP65 u skladu sa IEC 60529
Mehanička trajnost	1000000 ciklusa
Kablovski uvod	Gumena kablovska spojnica sa stepenastim uvodom 10...22 mm
[ithe] dozvoljena termička struja u ormanu	12 A
[ui] nazivni napon izolacije	500 V (stepen zaprljanosti 3) u skladu sa IEC 60947-1 600 V u skladu sa CSA
[uimp] nazivni podnosivi impulsni napon	6 kV u skladu sa IEC 60947-1
Operacija kontakata	Trenutno delovanje

Sila u radu	17 N taster
Zaštita od kratkog spoja	10 A zaštitni osigurač sa rastavni uložak osigurač tip aM
Nazivna snaga u hp	2 Hp pri 240 V, CSA sertifikovano 3 Hp pri 600 V, CSA sertifikovano 5 hp pri 400 V, CSA sertifikovano
Nazivna snaga u w	2200 W AC-3 pri 240 V u skladu sa IEC 60947-3 dodatak A 2200 W AC-3 pri 400 V u skladu sa IEC 60947-3 dodatak A 2200 W AC-4 pri 240 V u skladu sa IEC 60947-3 dodatak A 2200 W AC-4 pri 400 V u skladu sa IEC 60947-3 dodatak A
Električna trajnost	300000 Ciklusa AC-3, 2200 W pri 240 V, broj operacija <10 ciklusa/min, faktor opterećenja = 0,4 u skladu sa IEC 60947-3 dodatak A 300000 Ciklusa AC-3, 2200 W pri 400 V, broj operacija <10 ciklusa/min, faktor opterećenja = 0,4 u skladu sa IEC 60947-3 dodatak A 300000 Ciklusa AC-4, 2200 W pri 240 V, broj operacija <10 ciklusa/min, faktor opterećenja = 0,4 u skladu sa IEC 60947-3 dodatak A 300000 Ciklusa AC-4, 2200 W pri 400 V, broj operacija <10 ciklusa/min, faktor opterećenja = 0,4 u skladu sa IEC 60947-3 dodatak A 500000 Ciklusa AC-3, 1500 W pri 240 V, broj operacija <10 ciklusa/min, faktor opterećenja = 0,4 u skladu sa IEC 60947-3 dodatak A 500000 Ciklusa AC-4, 1500 W pri 240 V, broj operacija <10 ciklusa/min, faktor opterećenja = 0,4 u skladu sa IEC 60947-3 dodatak A 800000 Ciklusa AC-3, 1500 W pri 400 V, broj operacija <10 ciklusa/min, faktor opterećenja = 0,4 u skladu sa IEC 60947-3 dodatak A 800000 ciklusa AC-4, 1500 W pri 400 V, broj operacija <10 ciklusa/min, faktor opterećenja = 0,4 u skladu sa IEC 60947-3 dodatak A
Opis priključaka iso n° 1	(13-14)NO (43-44)NO (23-24)NO (33-34)NO
Oznaka priključaka	(11-12)NC (13-14)NO
Masa proizvoda	1,35 kg

Pakovanje

Unit Type of Package 1	PCE
Number of Units in Package 1	1
Package 1 Height	9,0 cm
Package 1 Width	10,0 cm
Package 1 Length	70,0 cm
Package 1 Weight	1,735 kg

Održivost ponude

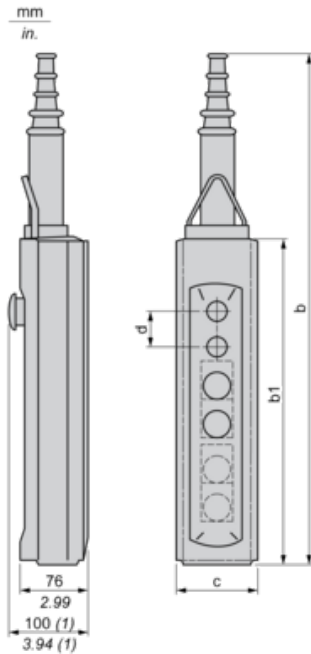
Propis REACH	REACH Deklaracija
REACH bez SVHC	Da
EU RoHS direktiva	Proaktivna usaglašenost (proizvod nije u zakonskom okviru direktive EU RoHS) EU RoHS deklaracija
Bez toksičnih teških metala	Da
Bez žive	Da
RoHS regulativa za Kinu	RoHS Deklaracija Za Kinu
Informacije o RoHS izuzecima	Da
WEEE	Ovaj proizvod je na tržištima Evropske unije neophodno odložiti u skladu sa specifičnim smernicama za prikupljanje otpada i nikako ne sme da dospe u kontejnere za otpatke.

Ugovorna garancija

Garancija	18 months
-----------	-----------

Dimensions

Below drawing shows a product with 6 cut-outs. Select the number of cut-outs according to the product characteristics in order to get b, b1 and c dimensions.



(1) With mushroom head operator

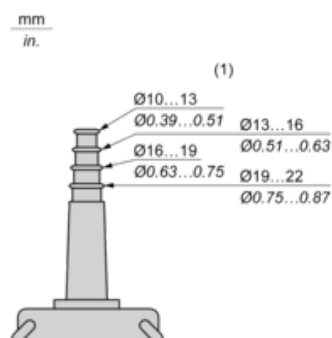
Dimensions in mm

Number of cut-outs	2	4	6	8	12
b	409	499	589	679	679
b1	220	310	400	490	490
c	98	98	98	98	98
d	40	40	40	40	30

Dimensions in in.

Number of cut-outs	2	4	6	8	12
b	16.10	19.64	23.19	26.73	26.73
b1	8.66	12.20	15.75	19.29	19.29
c	3.86	3.86	3.86	3.86	3.86
d	1.57	1.57	1.57	1.57	1.18

Protective cable sleeves



(1) Internal \varnothing