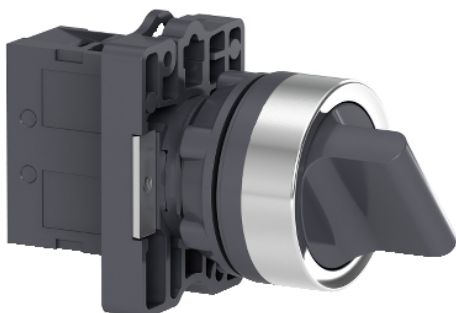


Tehničke karakteristike proizvoda

Karakteristike

XA2ED21

Izborni prekidač - Ø22 - standardna ručica - 2
pozicije - 1NO



Osnovne informacije

Grupa proizvoda	Easy Harmony XA2
Tip proizvoda ili komponente	Kompletni izborni prekidač
Kratko ime uređaja	XA2
Materijal podnožja	Plastika
Prečnik za montiranje	22 mm

Dopunske informacije

Prodaja po nedeljivim količinama	1
Centar za fiksiranje	>= 30 x 40 mm (panel) 1...5 mm
Način fiksiranja	Maticom za fiksiranje: 2...2,4 N.m
Oblik glave signalne jedinice	Okrugla
Tip glave uređaja	Bez povratka
Profil glave uređaja	Crna standardna ručica
Informacija o poziciji glave	2 pozicije
Tip kontakata i sastav	1 NO
Operacija kontakata	Sporo isključenje
Mehanička trajnost	300000 ciklusa
Povezivanje - priključci	, kapacitet stezaljke: <= 2 x 1.5 mm ² , kapacitet stezaljke: <= 1 x 2.5 mm ² , kapacitet stezaljke: >= 1 x 0.5 mm ² Faston priključci 6.3 mm
Moment pritezanja	0,8 N.m
Zaštita od kratkog spoja	10 A osigurač tip GL u skladu sa IEC 60269-1
[I _{th}] dozvoljena termička struja u vazduhu	10 A (vijčani priključni blokovi)
[u _i] nazivni napon izolacije	600 V u skladu sa EN 60947-1
[u _{imp}] nazivni podnosivi impulsni napon	6 kV u skladu sa EN 60947-1
[I _e] nazivna radna struja	3 A pri 240 V, AC-15, A600 0,27 A pri 250 V, DC-13, Q600
Električna trajnost	500000 Ciklusa, AC-15, 3 A pri 230 V, broj operacija <60 ciklusa/min, faktor opterećenja: 0,5 u skladu sa IEC 60947-5-4 500000 ciklusa, DC-13, 0,2 A pri 110 V, broj operacija <60 ciklusa/min, faktor opterećenja: 0,5 u skladu sa IEC 60947-5-4
Električna pouzdanost iec 60947-5-4	$\Lambda < 10 \exp(-8)$ pri 24 V
Širina	30 mm
Visina	42 mm
Dubina	68,2 mm
Masa proizvoda	0,04 kg

Informacije navedene u ovoj dokumentaciji predstavljaju opšti opis odnosno tehničke karakteristike performansi proizvoda. Dokumentacija nije namenjena da bude zamena za niti se može koristiti za određivanje prikladnosti i pouzdanosti proizvoda za specifičnu krajnju primenu. Dužnost je korisnika odnosno integratora da izvrši primerenu i sveobuhvatnu analizu rizika, procenu i proveru proizvoda u pogledu odgovarajuće specifične primene ili načina korišćenja. Ni Schneider Electric Industries SAS ni njegova povezana ili zavisna društva neće snositi odgovornost za zloupotrebu ovdenavedenih informacija.

Okruženje

Tretman zaštite	TC
Temperatura okoline za skladištenje	-40...70 °C
Temperatura okoline za rad uređaja	-25...55 °C
Kategorija prenapona	Klasa I u skladu sa IEC 536
Ip stepen zaštite	IP65 u skladu sa IEC 60529
Ik stepen zaštite	IK06 u skladu sa IEC 60529
Standardi	GB 14048.1 IEC 60947-1 GB 14048.5 IEC 60947-5-1
Sertifikacija proizvoda	CCC CE
Otpornost na vibracije	10 gn (f= 40...500 Hz) u skladu sa IEC 60068-2-6
Otpornost na udare	120 gn (trajanje = 11 milisekundi) za ubrzanje polovine sinusne periode u skladu sa IEC 60068-2-27

Pakovanje

Tip jedinice pakovanja 1	PCE
Broj jedinica u pakovanju 1	1
Pakovanje 1 težina	40 g
Pakovanje 1 visina	2,5 cm
Pakovanje 1 širina	4 cm
Pakovanje 1 dužina	8 cm
Tip jedinice pakovanja 2	S02
Broj jedinica u pakovanju 2	100
Pakovanje 2 težina	4,345 kg
Pakovanje 2 visina	15 cm
Pakovanje 2 širina	30 cm
Pakovanje 2 visina	40 cm

Održivost ponude

Status održive ponude	Green Premium proizvod
Propis REACH	REACH Deklaracija
EU RoHS direktiva	Proaktivna usaglašenost (proizvod nije u zakonskom okviru direktive EU RoHS) EU RoHS deklaracija
Bez žive	Da
Informacije o RoHS izuzecima	Da
RoHS regulativa za Kinu	RoHS Deklaracija Za Kinu
Izjava o zaštiti okoliša	Profil Ekološke Prihvatljivosti Proizvoda
Profil cirkularnosti	Informacije O Kraju Radnog Veka
WEEE	Ovaj proizvod je na tržištima Evropske unije neophodno odložiti u skladu sa specifičnim smernicama za prikupljanje otpada i nikako ne sme da dospe u kontejnere za otpatke.