



Osnovne informacije

Grupa proizvoda	Altivar Lexium
Kompatibilnost grupe proizvoda	Altivar 32 Lexium 15 Lexium 32 Lexium 32i Altivar Machine ATV320 Lexium 52 Easy Altivar 310L Easy Lexium 16
Kompatibilnost proizvoda	ATV32H018M2 ATV32H037M2 ATV32H037N4 ATV32H055M2 ATV32H055N4 ATV32H075M2 ATV32H075N4 ATV32HU11N4 ATV32HU15N4 ATV32HU22N4 Frekventni regulator ATV320 pri 0,18 kW, 200...240 V, monofazno Frekventni regulator ATV320 pri 0,37 kW, 200...240 V, monofazno Frekventni regulator ATV320 pri 0,55 kW, 200...240 V, monofazno Frekventni regulator ATV320 pri 0,75 kW, 200...240 V, monofazno Frekventni regulator ATV320 pri 0,37 kW, 380...500 V, trofazno Frekventni regulator ATV320 pri 0,55 kW, 380...500 V, trofazno Frekventni regulator ATV320 pri 0,75 kW, 380...500 V, trofazno Frekventni regulator ATV320 pri 1,1 kW, 380...500 V, trofazno Frekventni regulator ATV320 pri 1,5 kW, 380...500 V, trofazno Frekventni regulator ATV320 pri 2,2 kW, 380...500 V, trofazno Frekventni regulator ATV320 pri 0,75 kW, 525...600 V, trofazno Frekventni regulator ATV320 pri 1,5 kW, 525...600 V, trofazno Frekventni regulator ATV320 pri 2,2 kW, 525...600 V, trofazno Frekventni regulator ATV310L pri 0,75 kW Frekventni regulator ATV310L pri 1,5 kW Frekventni regulator ATV310L pri 2,2 kW Frekventni regulator ATV310L pri 3,0 kW Frekventni regulator ATV310L pri 4,0 kW Frekventni regulator ATV310L pri 5,5 kW Servo regulator LXM16D pri 0,1 kW, 200...230 V, monofazno Servo regulator LXM16D pri 0,2 kW, 200...230 V, monofazno Servo regulator LXM16D pri 0,4 kW, 200...230 V, monofazno Servo regulator LXM16D pri 0,75 kW, 200...230 V, monofazno Servo regulator LXM16D pri 1 kW, 200...230 V, monofazno Servo regulator LXM16D pri 1,5 kW, 200...230 V, monofazno
Tip proizvoda ili komponente	Kočioni otpornik
Omska vrednost	100 Ω

Dopunske informacije

Vršna energija	2700 J pri 480 V 3000 J pri 400 V 4500 J pri 230 V 4400 J pri 115 V
Prosečna dostupna snaga	25 W pri 50 °C
Stalna snaga	100 W
Tip zaštite	Termička zaštita preko servo regulatora
Masa proizvoda	0,41 kg
Dužina kabla	0,75 m

Okruženje

Ip stepen zaštite	IP65
Temperatura okoline za skladištenje	-25...85 °C
Temperatura okoline za rad uređaja	0...50 °C

Pakovanje

Unit Type of Package 1	PCE
Number of Units in Package 1	1
Package 1 Height	4,57 cm
Package 1 Width	12,7 cm
Package 1 Length	39,88 cm
Package 1 Weight	0,62 kg
Unit Type of Package 2	S04
Number of Units in Package 2	18
Package 2 Height	30 cm
Package 2 Width	40 cm
Package 2 Length	60 cm
Package 2 Weight	12,052 kg

Održivost ponude

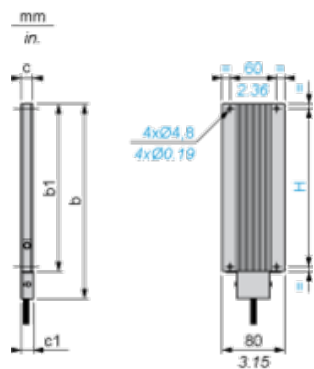
Propis REACH	REACH Deklaracija
REACH bez SVHC	Da
EU RoHS direktiva	Proaktivna usaglašenost (proizvod nije u zakonskom okviru direktive EU RoHS) EU RoHS deklaracija
Bez žive	Da
RoHS regulativa za Kinu	RoHS Deklaracija Za Kinu
Informacije o RoHS izuzecima	Da
Bez PVC	Da

Ugovorna garancija

Garancija	18 months
-----------	-----------

Braking Resistor

Dimensions



Dimensions in mm

b	b1	c	c1	H
145	110	15	15.5	98

Dimensions in in.

b	b1	c	c1	H
5.70	4.33	0.59	0.61	3.85