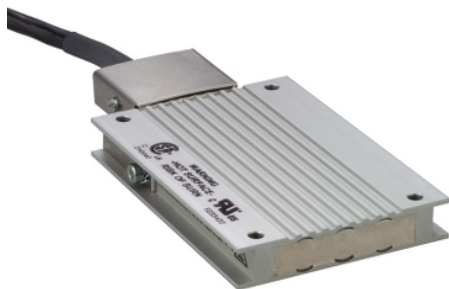


## Tehničke karakteristike proizvoda

### Karakteristike

## VW3A7607R20

braking resistor - 72 ohm - 400 W - cable 2 m - IP65



### Osnovne informacije

Grupa proizvoda	Altivar Lexium
Kompatibilnost grupe proizvoda	Lexium 32 Lexium 52 Lexium 28 Lexium 05 Lexium 15 Lexium 32i Easy Lexium 16
Kompatibilnost proizvoda	Servo regulator LXM16D pri 0,1 kW, 200...230 V, monofazno Servo regulator LXM16D pri 0,2 kW, 200...230 V, monofazno Servo regulator LXM16D pri 0,4 kW, 200...230 V, monofazno Servo regulator LXM16D pri 0,75 kW, 200...230 V, monofazno Servo regulator LXM16D pri 1 kW, 200...230 V, monofazno Servo regulator LXM16D pri 1,5 kW, 200...230 V, monofazno
Tip proizvoda ili komponente	Kočioni otpornik
Omska vrednost	72 Ω

### Dopunske informacije

Vršna energija	15500 J pri 480 V 16200 J pri 400 V 24700 J pri 230 V 36600 J pri 115 V
Stalna snaga	400 W
Tip zaštite	Termička zaštita preko servo regulatora
Masa proizvoda	1,47 kg
Dužina kabela	2 m

### Okruženje

Ip stepen zaštite	IP65
Temperatura okoline za skladištenje	-25...85 °C
Temperatura okoline za rad uređaja	0...50 °C

### Pakovanje

Unit Type of Package 1	PCE
Number of Units in Package 1	1
Package 1 Height	4,5 cm
Package 1 Width	40,0 cm
Package 1 Length	13,0 cm
Package 1 Weight	1,47 kg

## Održivost ponude

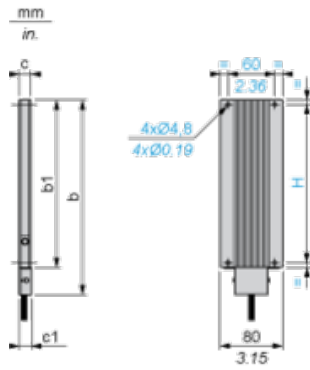
Propis REACH	<a href="#">REACH Deklaracija</a>
REACH bez SVHC	Da
EU RoHS direktiva	Proaktivna usaglašenost (proizvod nije u zakonskom okviru direktive EU RoHS) <a href="#">EU RoHS deklaracija</a>
Bez toksičnih teških metala	Da
Bez žive	Da
RoHS regulativa za Kinu	<a href="#">RoHS Deklaracija Za Kinu</a>
Informacije o RoHS izuzecima	<a href="#">Da</a>

## Ugovorna garancija

Garancija	18 months
-----------	-----------

Braking Resistor

Dimensions



Dimensions in mm

b	b1	c	c1	H
257	216	30	–	204

Dimensions in in.

b	b1	c	c1	H
10.11	8.50	1.18	–	8.03