

Tehničke karakteristike proizvoda

Karakteristike

VW3A7605R07

braking resistor - 72 ohm - 100 W - cable 0.75 m - IP65



Osnovne informacije

Grupa proizvoda	Lexium Altivar
Kompatibilnost grupe proizvoda	Lexium 52 Lexium 05 Lexium 32 Altivar Machine ATV320 Altivar 32 Lexium 32i Lexium 15 Easy Lexium 16
Kompatibilnost proizvoda	ATV32HU11M2 ATV32HU15M2 Frekventni regulator ATV320 pri 1,1 kW, 200...240 V, monofazno Frekventni regulator ATV320 pri 1,5 kW, 200...240 V, monofazno Servo regulator LXM16D pri 0,1 kW, 200...230 V, monofazno Servo regulator LXM16D pri 0,2 kW, 200...230 V, monofazno Servo regulator LXM16D pri 0,4 kW, 200...230 V, monofazno Servo regulator LXM16D pri 0,75 kW, 200...230 V, monofazno Servo regulator LXM16D pri 1 kW, 200...230 V, monofazno Servo regulator LXM16D pri 1,5 kW, 200...230 V, monofazno
Tip proizvoda ili komponente	Kočioni otpornik
Omska vrednost	72 Ω

Dopunske informacije

Vršna energija	2300 J pri 480 V 2500 J pri 400 V 3700 J pri 230 V 5500 J pri 115 V
Prosečna dostupna snaga	25 W pri 50 °C
Stalna snaga	100 W
Tip zaštite	Termička zaštita preko servo regulatora
Masa proizvoda	0,62 kg
Dužina kabela	0,75 m

Okruženje

Ip stepen zaštite	IP65
Temperatura okoline za skladištenje	-25...85 °C
Temperatura okoline za rad uređaja	0...50 °C

Informacije navedene u ovoj dokumentaciji predstavljaju opšti opis odnosno tehničke karakteristike performansi proizvoda. Dokumentacija nije namenjena da bude zamena za niti se može koristiti za određivanje prikladnosti i pouzdanosti proizvoda za specifičnu krajnju primenu. Dužnost je korisnika odnosno integratora da izvrši primerenu i sveobuhvatnu analizu rizika, procenu i proveru proizvoda u pogledu odgovarajuće specifične primene ili načina korišćenja. Ni Schneider Electric Industries SAS ni njegova povezana ili zavisna društva neće snositi odgovornost za zloupotrebu ovdanavedenih informacija.

Pakovanje

Unit Type of Package 1	PCE
Number of Units in Package 1	1
Package 1 Height	4,500 cm
Package 1 Width	40,000 cm
Package 1 Length	13,000 cm
Package 1 Weight	614,500 g

Održivost ponude

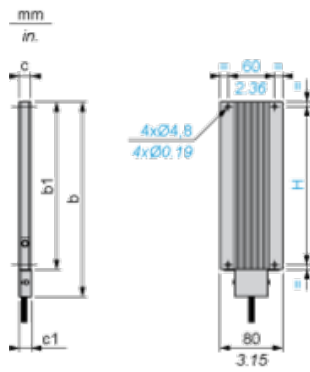
Propis REACH	REACH Deklaracija
REACH bez SVHC	Da
EU RoHS direktiva	Proaktivna usaglašenost (proizvod nije u zakonskom okviru direktive EU RoHS) EU RoHS deklaracija
Bez toksičnih teških metala	Da
Bez žive	Da
RoHS regulativa za Kinu	RoHS Deklaracija Za Kinu
Informacije o RoHS izuzecima	Da

Ugovorna garancija

Garancija	18 months
-----------	-----------

Braking Resistor

Dimensions



Dimensions in mm

b	b1	c	c1	H
145	110	15	15.5	98

Dimensions in in.

b	b1	c	c1	H
5.70	4.33	0.59	0.61	3.85