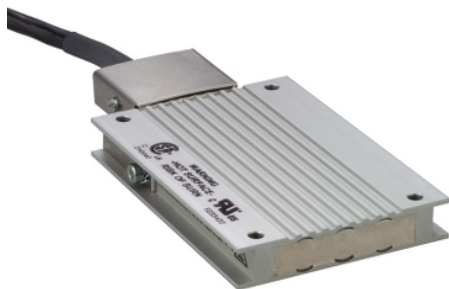


Tehničke karakteristike proizvoda

Karakteristike

VW3A7604R20

braking resistor - 27 ohm - 400 W - cable 2 m - IP65



Osnovne informacije

Grupa proizvoda	Lexium Altivar
Kompatibilnost grupe proizvoda	Lexium 15 Lexium 52 Lexium 32i Lexium 32 Lexium 05 Lexium 28 Easy Lexium 16
Kompatibilnost proizvoda	Servo regulator LXM16D pri 0,75 kW, 200...230 V, monofazno Servo regulator LXM16D pri 1 kW, 200...230 V, monofazno Servo regulator LXM16D pri 1,5 kW, 200...230 V, monofazno
Tip proizvoda ili komponente	Kočioni otpornik
Omska vrednost	27 Ω

Dopunske informacije

Vršna energija	10500 J pri 480 V 11400 J pri 400 V 18100 J pri 230 V 25500 J pri 115 V
Stalna snaga	400 W
Tip zaštite	Termička zaštita preko servo regulatora
Masa proizvoda	1,47 kg
Dužina kabla	2 m

Okruženje

Ip stepen zaštite	IP65
Temperatura okoline za skladištenje	-25...85 °C
Temperatura okoline za rad uređaja	0...50 °C

Pakovanje

Unit Type of Package 1	PCE
Number of Units in Package 1	1
Package 1 Height	4,500 cm
Package 1 Width	12,500 cm
Package 1 Length	39,500 cm
Package 1 Weight	1,614 kg
Unit Type of Package 2	CAR
Number of Units in Package 2	6
Package 2 Height	26,000 cm
Package 2 Width	22,000 cm
Package 2 Length	42,000 cm
Package 2 Weight	9,968 kg
Unit Type of Package 3	P12
Number of Units in Package 3	108

Package 3 Height	95,000 cm
Package 3 Width	80,000 cm
Package 3 Length	120,000 cm
Package 3 Weight	199,420 kg

Održivost ponude

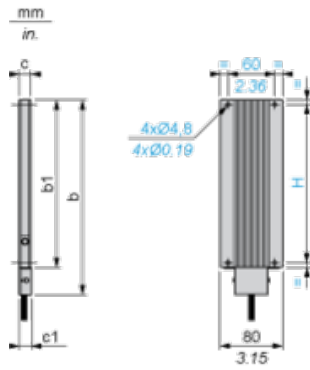
Propis REACH	REACH Deklaracija
REACH bez SVHC	Da
EU RoHS direktiva	Proaktivna usaglašenost (proizvod nije u zakonskom okviru direktive EU RoHS) EU RoHS deklaracija
Bez žive	Da
RoHS regulativa za Kinu	RoHS Deklaracija Za Kinu
Informacije o RoHS izuzecima	Da
Bez PVC	Da

Ugovorna garancija

Garancija	18 months
-----------	-----------

Braking Resistor

Dimensions



Dimensions in mm

b	b1	c	c1	H
257	216	30	–	204

Dimensions in in.

b	b1	c	c1	H
10.11	8.50	1.18	–	8.03