

Tehničke karakteristike proizvoda

Karakteristike

VW3A7604R07

braking resistor - 27 ohm - 400 W - cable 0.75 m - IP65



Osnovne informacije

Grupa proizvoda	Altivar Lexium
Kompatibilnost grupe proizvoda	Lexium 28 Lexium 52 Lexium 05 Lexium 32 Altivar Machine ATV320 Lexium 15 Altivar 32 Lexium 32i Easy Lexium 16
Kompatibilnost proizvoda	ATV32HU55N4 ATV32HU75N4 Frekventni regulator ATV320 pri 5,5 kW, 380...500 V, trofazno Frekventni regulator ATV320 pri 7,5 kW, 380...500 V, trofazno Frekventni regulator ATV320 pri 5,5 kW, 525...600 V, trofazno Frekventni regulator ATV320 pri 7,5 kW, 525...600 V, trofazno Servo regulator LXM16D pri 0,75 kW, 200...230 V, monofazno Servo regulator LXM16D pri 1 kW, 200...230 V, monofazno Servo regulator LXM16D pri 1,5 kW, 200...230 V, monofazno
Tip proizvoda ili komponente	Kočioni otpornik
Omska vrednost	27 Ω

Dopunske informacije

Vršna energija	10500 J pri 480 V 11400 J pri 400 V 18100 J pri 230 V 25500 J pri 115 V
Prosečna dostupna snaga	100 W pri 50 °C
Stalna snaga	400 W
Tip zaštite	Termička zaštita preko servo regulatora
Masa proizvoda	1,42 kg
Dužina kabla	0,75 m

Okruženje

Ip stepen zaštite	IP65
Temperatura okoline za skladištenje	-25...85 °C
Temperatura okoline za rad uređaja	0...50 °C

Pakovanje

Unit Type of Package 1	PCE
Number of Units in Package 1	1
Package 1 Height	4,400 cm
Package 1 Width	12,600 cm
Package 1 Length	39,400 cm
Package 1 Weight	1,432 kg
Unit Type of Package 2	S04
Number of Units in Package 2	6
Package 2 Height	30,000 cm
Package 2 Width	40,000 cm
Package 2 Length	60,000 cm
Package 2 Weight	9,475 kg
Unit Type of Package 3	P06
Number of Units in Package 3	24
Package 3 Height	75,000 cm
Package 3 Width	60,000 cm
Package 3 Length	80,000 cm
Package 3 Weight	48,188 kg

Održivost ponude

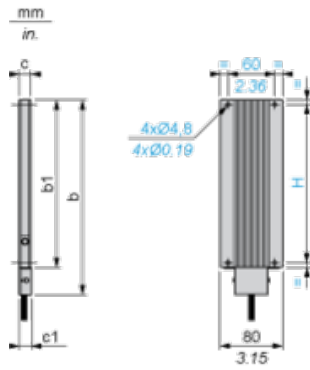
Propis REACH	REACH Deklaracija
REACH bez SVHC	Da
EU RoHS direktiva	Proaktivna usaglašenost (proizvod nije u zakonskom okviru direktive EU RoHS)
Bez žive	Da
RoHS regulativa za Kinu	RoHS Deklaracija Za Kinu
Informacije o RoHS izuzecima	Da
Bez PVC	Da

Ugovorna garancija

Garancija	18 months
-----------	-----------

Braking Resistor

Dimensions



Dimensions in mm

b	b1	c	c1	H
257	216	30	–	204

Dimensions in in.

b	b1	c	c1	H
10.11	8.50	1.18	–	8.03